

ISO-CONNECT EPDM MANŽETA a ROH

PROSÍM, POŠLITE NÁM CENOVÚ PONUKU K NASLEDOJÚCIM PRODUKTOM:

Vysvetlivky k jednotlivým vyhotoveniam sú na druhej strane!

hrúbka fólie (mm) (prosím zaškrtnúť)		vonkajšie rozmery výplňovej konštrukcie		rozmer C (mm) stavebná hĺbka rámu	rozmer D (mm) plocha na nalepenie	rozmer E* (mm) pohľadová časť rámu	počet kusov
0,75	1,2	šírka (mm)	výška (mm)				

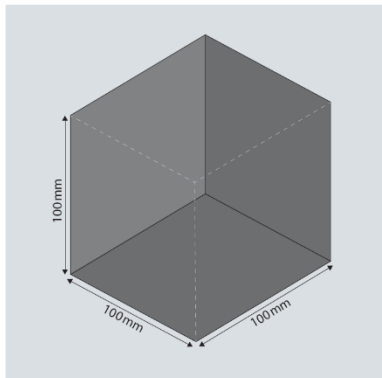
Výrobca profilu a typ profilu - upozornenie: dôležitá informácia pre variant s kederom!

ISO-CONNECT EPDM TESNIACI ROH

(prosíme o zaškrtnutie / vyplnenie vhodného vyhotovenia)

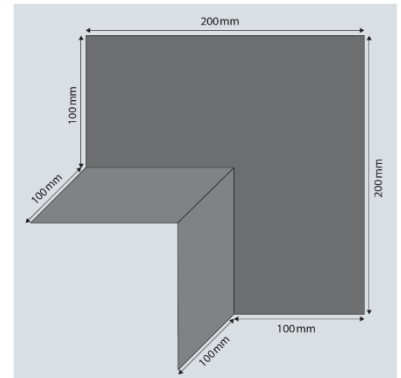
VNÚTORNÝ ROH

počet kusov:



VONKAJŠÍ ROH

počet kusov:



kontaktné údaje

číslo zákazníka:

názov firmy:

meno:

ulica:

PSC/mesto:

tel.:

Email:

projekt a iné údaje

.....

.....

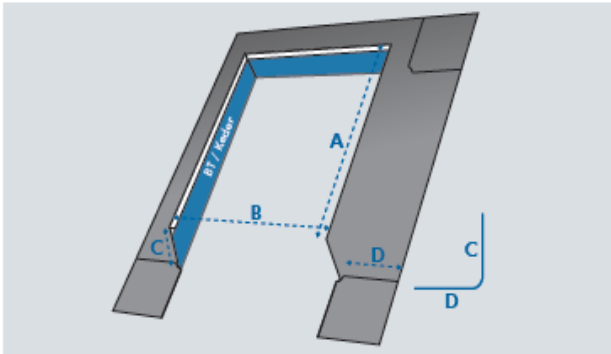
.....

dátum, podpis, pečiatka

Údaje v tomto technickom liste zodpovedajú súčasnému technickému stavu. Spracovateľ musí vykonať, vzhľadom na rôznorodé možnosti použitia, vlastné skúšky. Výrobca si vyhradzuje právo technických zmien. Spracovateľ musí dbať na všeobecné zákonné normy a ochranné práva tretích osôb. Vydaním nového technického listu sa tento stáva neplatným. Máj 2018

ISO-CONNECT EPDM MANŽETA a ROH

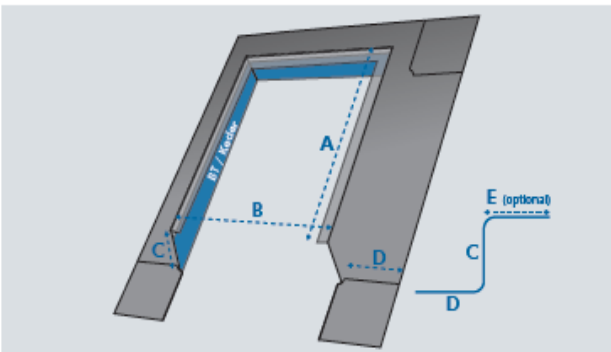
VYHOTOVENIE (prosím o zaškrtnutie vhodného vyhotovenia)



VARIANT A

3-stranné, bez pohľadovej časti na ráme

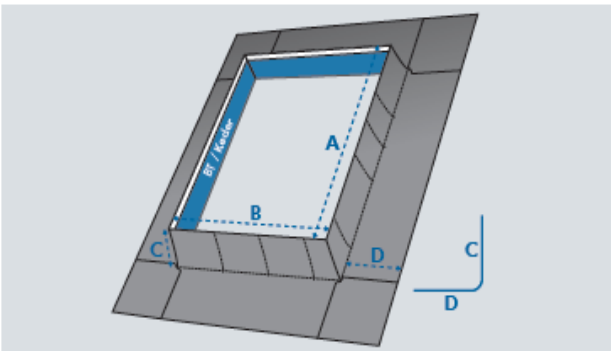
- bez samolepiaceho systému
- s butylovými pásikmi (BT)
- s kederom (K)**



VARIANT B

3-stranné, s pohľadovou časťou na ráme (E)*

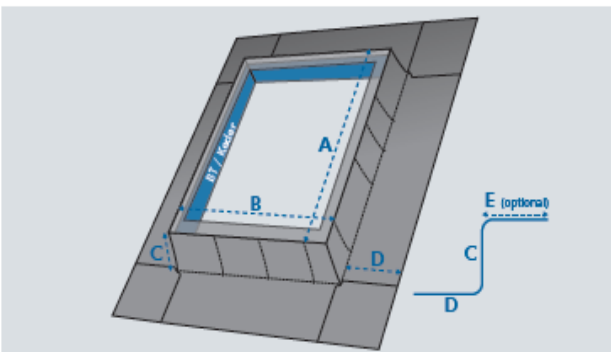
- bez samolepiaceho systému
- s butylovými pásikmi (BT)
- s kederom (K)**



VARIANT C

4-stranné, bez pohľadovej časti na ráme

- bez samolepiaceho systému
- s butylovými pásikmi (BT)
- s kederom (K)**



VARIANT D

4-stranné, s pohľadovou časťou na ráme (E)*

- bez samolepiaceho systému
- s butylovými pásikmi (BT)
- s kederom (K)**

* pri variante s pohľadovou časťou na ráme (E) sa manžeta lepí na rám pomocou butylového pásika

** nutnosť overiť presný typ profilu a výrobcu

Údaje v tomto technickom liste zodpovedajú súčasnému technickému stavu. Spracovateľ musí vykonať, vzhľadom na rôznorodé možnosti použitia, vlastné skúšky. Výrobca si vyhradzuje právo technických zmien. Spracovateľ musí dbať na všeobecné zákonné normy a ochranné práva tretích osôb. Vydaním nového technického listu sa tento stáva neplatným. Máj 2018