



evOLUTION[®]

evolutiontools.sk

ED HEAVY
DUTY

**PRODUKTOVÝ
KATALÓG**

REZANIE KOVU

Sme tu už od roku 1992 a za férovú cenu Vám dodáme výkonné elektrické náradie s podporou 3-ročnej záruky a 5-hviezdičkového zákazníckeho servisu. Kto povedal, že nemôžete mať všetko?

Naše stroje sa rodia v britskom oceliarskom meste Sheffield. Naš interný tím dizajnérov a inžinierov vytvoril celý rad výkonného elektrického náradia zameraného na rezanie ocele a iných kovov. Či už režete s našou pokročilou TCT technológiou suchého rezania alebo vrtáte pomocou našich vrtáčiek Heavy-Duty mag - môžete sa spoľahnúť, že Vaše elektrické náradie Evolution bude pracovať rovnako tvrdo ako Vy.



**DESIGNED
IN THE UK**





Pracujete v náročnom prostredí s vysokým zaťažením Vaše nástroja? Preto sme navrhli a skonštruovali celý rad elektrického náradia Heavy-Duty, ktoré obstojí aj v tých najnáročnejších podmienkach.



Na celé elektrické náradie EVOLUTION sa vzťahuje 3-ročná záruka.



ZÁKAZNÍCKY
SERVIS

Chcete sa s niekým rozprávať o elektrických nástrojoch EVOLUTION? Náš priateľský tím technických poradcov sa teší na Váš telefonát.

RÝCHLY REZ STUDENÝ REZ ČISTÝ REZ

Naša pokroková technológia TCT je navrhnutá na zvýšenie Vašej produktivity. Na rozdiel od brúsnych kotúčov, ktoré sa používaním opotrebovávajú, si naše kotúče TCT zachovávajú kvalitu rezu aj kapacitu po celú dobu životnosti kotúča. A nielen to, naše kotúče môžu vydržať dlhšie ako 20 rezných abrazívnych kotúčov *, čo Vám v porovnaní s bežnými kotúčmi prináša nižšiu cenu za rez.



4 X RÝCHLEJŠIE

Kotúčmi Evolution so zubami z tvrdokovu režete až 4x rýchlejšie než s bežným kotúčom.

Ich mimoriadne tvrdé zuby z tvrdokovu a tenká konštrukcia rezu umožňujú rýchle rezanie rôznych materiálov.



ČISTÝ REZ

Naše kotúče Vám zabezpečia počas rezania čistý a hladký rez na celej rezanej ploche.

Čisté rezy, ktoré nemusíte zbytočne upravovať, Vám šetria čas, čo znamená, že s obrobkom môžete ísť priamo k zvrátiacemu stolu.



STUDENÝ REZ

Rozlúčte sa s iskrením, teplom a prachom.

Na rozdiel od bežných kotúčov Vám poskytnú chladný rez bez iskier, ktoré by mohli viesť k požiaru. Sú zdraviu nezávadné a bezpečné, takže sa nemusíte báť škodlivého prachu a úlomkov.



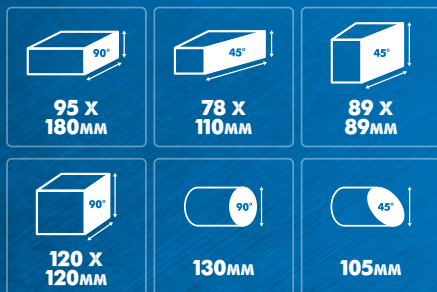
VIAC REZOV ZA MENEJ €

Naše TCT kotúče Vám poskytnú čisté a rovné rezy s nižšími nákladmi na rez v porovnaní s obvyčajnými kotúčmi.

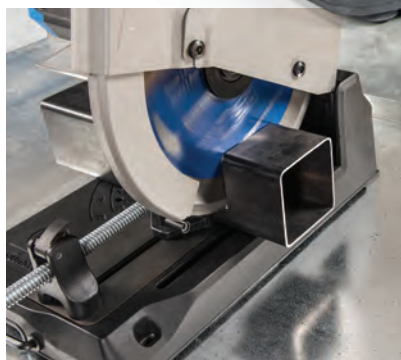
Jeden kotúč Evolution môže vydržať tak dlho ako 20 obvyčajných abrazívnych kotúčov, čo znamená, že sú ekonomickejšie a šetria Vaše peniaze.

S355
CPS

355mm POKOSOVÁ PÍLA



531 € s DPH



KOMPATIBILNÉ KOTUČE:

355mm oceľ, tenká oceľ,
nerez, hliník.

Viac informácií na strane 10



Výkon motora	2200W (220-240v)
Otáčky/minútu	1550ot./min
Hmotnosť	23kg
Dĺžka kábla	3m
Záruka	3 roky
Rezanie ocele (Max. hrúbka)	12mm
Minimálna dĺžka rezaného obrobku	8mm
Pokos	0° - 45°
Rozmery produktu (V x D x Š) mm	410 x 530 x 310
Obsahuje kotúč	355mm TCT kotúč na oceľ
Priemer upínacieho otvoru	25.4mm
Počet zubov	66

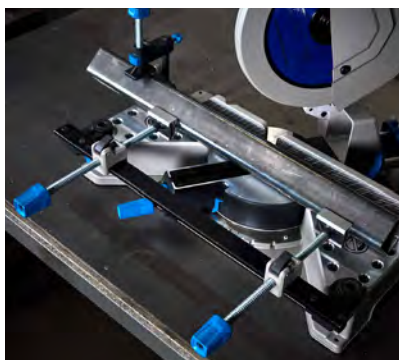
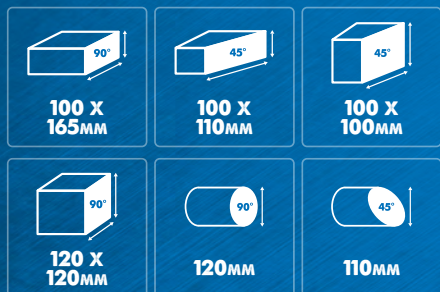
S355
MCS

NOVINKA!

355mm POKOSOVÁ PÍLA



1256 € s DPH



KOMPATIBILNÉ KOTÚČE:

355mm oceľ, tenká oceľ,
nerez, hliník.

Viac informácií na strane 10



Výkon motora	2200W (220-240v)
Otáčky/minútu	1550ot./min
Hmotnosť	35kg
Dĺžka kábla	3m
Záruka	3 roky
Rezanie ocele (Max. hrúbka)	12mm
Minimálna dĺžka rezaného obrobku	8mm
Pokos	0° - 46°
Rozmery produktu (V x D x Š) mm	410 x 530 x 310
Obsahuje kotúč	355mm TCT kotúč na oceľ
Priemer upínacieho otvoru	25.4mm
Počet zubov	66

S210

CCS



210mm OKRUŽNÁ PÍLA

281€ s DPH



 1800W Výkon	 77MM Prierez
 13MM Hrúbka platne	 6MM Hrúbka steny



**K DISPOZÍCII
ADAPTER PRE
VODIACU LIŠTU**

KOMPATIBILNÉ KOTUČE:

210mm oceľ, hliník, nerez.
Viac informácií na strane 10



TECHNICKÉ PARAMETRE:

- ✓ Navrhnutá pre maximálny výkon s 1800 W motorom s vysokým krútiacim momentom a pokročilým chladením motora. Obsahuje systém preťaženia s vizuálnym varovaním pre predĺženie životnosti nástroja.
- ✓ Vylepšený zber pilín udržuje Váš pracovný priestor čistý a bez nečistôt tým, že zbiera až o 60 % viac čipov ako jeho predchodca (EVOSAW230).
- ✓ Páka na zatiahnutie krytu Vám umožňuje bezpečne zasunúť kryt kotúča, pričom máte ruky stále na rukovätiach. Ideálne pre začiatkové rezy do tenkých materiálov.
- ✓ Pracovné LED svetlo zvyšuje viditeľnosť rezu v prostredí so slabým osvetlením a vrhá jasný tieň na kotúč, aby ukázal dráhu rezu, aby sa zvýšila presnosť rezu.
- ✓ Vráťane paralelného okrajového vodidla po celej dĺžke na uľahčenie trhania ocelového plechu. Alebo pridajte adaptér dráhy pre ešte väčšiu presnosť.

Výkon motora	1800W
Otáčky/minútu	2800ot./min
Hmotnosť	8.1kg
Dĺžka kábla	3m
Záruka	3 roky
Maximálne skosenie	0°
Rozmery produktu (V x D x Š) mm	280 x 500 x 290
Obsahuje kotúč	210mm TCT na oceľ
Priemer upínacieho otvoru	25.4mm
Počet zubov	50

S185
CCSL

185mm OKRUŽNÁ PÍLA



178 € s DPH



KOMPATIBILNÉ KOTUČE:

185mm oceľ, nerez.
Viac informácií na strane 10



TECHNICKÉ PARAMETRE:

- ✓ Ľahká, prenosná, vhodná na rezanie v dielni aj na stavbe.
- ✓ Ergonomická mäkká rukoväť tvaru T pre maximálnu kontrolu a presnosť.
- ✓ 0° - 45° rozsah úkosu a nastaviteľná výška kotúča s rýchlopínacími páčkami pre rýchle nastavenie.
- ✓ Usmernené prúdenie vzduchu a prehľadný ukazovateľ Vám dáva optimálnu viditeľnosť čiar rezu.
- ✓ Súčasťou je paralelný doraz pre presné rezanie priamky.

Výkon motora	1600W
Otáčky/minútu	3700ot./min
Hmotnosť	5.2kg
Dĺžka kábla	3m
Záruka	3 roky
Maximálne skosenie	45°
Elektronická brzda kotúča	Áno
Rozmery produktu (V x D x Š) mm	250 x 310 x 240
Obsahuje kotúč	185mm TCT na oceľ
Priemer upínacieho otvoru	20mm
Počet zubov	40

POKROKOVÉ TCT KOTÚČE

Vyrábame celý rad vysoko výkonných kotúčov z tvrdokovu v priemyselnej kvalite.

Naše kotúče sú vyrobené z japonskej kalenej ocele a sú dokonale vyvážené. Majú tenkú konštrukciu rezu, ktorá maximalizuje ich životnosť a tiež životnosť karbid volfrámových zubov s vysokou hustotou, ktoré zostávajú dlhšie ostrejšie.

AKÝ MATERIÁL ZVYČAJNE REŽETE ?

Oceľ	Navrhnuté špeciálne na rezanie ocele. Trapézový zub, za ktorým nasleduje plochý hrot, poskytuje optimálnu rýchlosť a presnosť rezania ocele.
Tenká oceľ	Navrhnuté špeciálne na rezanie tenkej ocele do hrúbky 3 mm. Modifikovaný dizajn so striedavým horným skosením zubov je ideálny a minimalizuje poškodenie zubov.
Nerez	Striedavá výška, trojitá brúsené zuby s agresívnou geometriou navrhnuté špeciálne pre rezanie nehrdzavejúcej ocele radov 302, 303 a 304.
Hliník	Navrhnuté špeciálne na rezanie hliníka. Vďaka trapézovým zubom sa dosiahne čistý a presný rez.

TYP	KÓD	CENA s DPH	FARBA	PRIEMER	OTÁČKY / MINÚTU	VNÚTORNÝ OTVOR	HRÚBKA REZU	POČET ZUBOV
Oceľ	EV018031	60 €	●	180mm	3900	20mm	2.0mm	36
Nerez	EV018048	87 €	●	180mm	3900	20mm	1.8mm	48
Hliník	EV018054	80 €	●	180mm	3900	20mm	2.0mm	54
Tenká oceľ	EV022180	*	●	180mm	3900	20mm	1.6mm	68
Oceľ	EV018531	64 €	●	185mm	5800	20mm	2.0mm	40
Nerez	EV018548	91 €	●	185mm	3900	20mm	1.8mm	48
Oceľ	EV021050	64 €	●	210mm	3750	25.4mm	2.4mm	50
Hliník	EV021060	119 €	●	210mm	3750	25.4mm	2.4mm	60
Oceľ	EV023048	79 €	●	230mm	3000	25.4mm	2.0mm	48
Nerez	EV023060	122 €	●	230mm	3000	25.4mm	1.8mm	60
Hliník	EV023080	122 €	●	230mm	3000	25.4mm	2.4mm	80
Oceľ	EV025552	100 €	●	255mm	5200	25.4mm	2.0mm	52
Oceľ	EV030560	145 €	●	305mm	1600	25.4mm	2.2mm	60
Oceľ	EV035066	160 €	●	355mm	1600	25.4mm	2.4mm	66
Nerez	EV035090	213 €	●	355mm	1600	25.4mm	2.4mm	90
Hliník	EV035080	203 €	●	355mm	1600	25.4mm	2.4mm	80
Tenká oceľ	EV022355	*	●	355mm	1600	25.4mm	2.4mm	90

*cena k dispozícii na vyžiadanie



CHOP SAW STAND

UNIVERSAL FIT

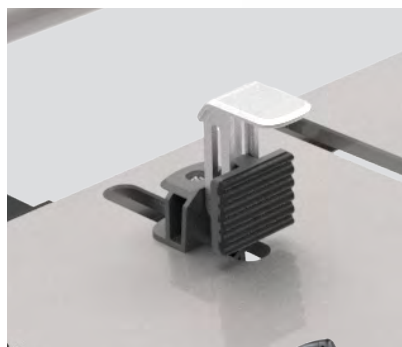
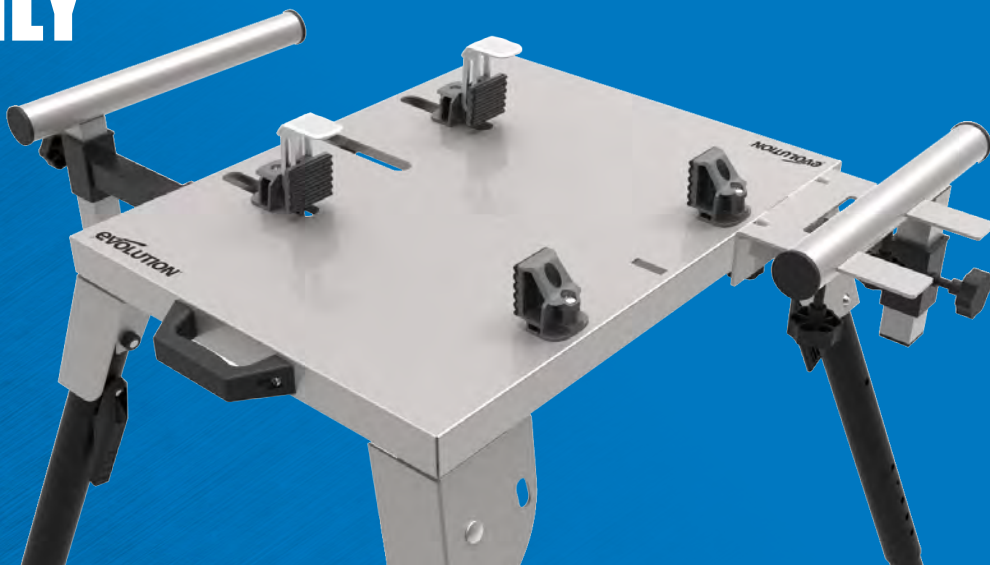


UNIVERZÁLNY STOJAN PRE STOLOVÉ PÍLY

Jedinečný doplnok
do vašej dielne.

Stojan, ktorý sme navrhli exkluzívne pre stolové píly, má univerzálne príslušenstvo, ktoré poskytuje pevný a odolný základ pre väčšinu stolových píl. Nastavovanie je rýchle a ľahké, takže môžete rezať jednoducho a presne kdekoľvek chcete.

297 s DPH



KOMPATIBILNÉ S:

S355
CPS

R355 a ďalšími TOP
stolovými pílymi



TECHNICKÉ PARAMETRE:

- ✓ Teleskopické, výškovo nastaviteľné nohy pre nastavenie na mieru.
- ✓ Skladacie nohy pre jednoduché, elegantné skladovanie a ľahkú prepravu.
- ✓ Heavy-Duty celokovová konštrukcia.
- ✓ Výsuvné ramená so zabudovaným koncovými dorazmi na podopretie dlhých obrobkov.



Rozmer stojana	460 x 600mm
Max. šírka stolovej píly	322mm
Min. šírka stolovej píly	220mm
Výška stojana	595 - 815mm
Plocha (na zemi)	834 x 963mm
Menovité zaťaženie	113,4kg
Hmotnosť	16kg



JADROVÉ MAGNETICKÉ VŘTAČKY A PRÍSLUŠENSTVO

EVOMAG

42

601€ s DPH

42mm MAGNETICKÁ VŘTAČKA



* Vrták nie je súčasťou dodávky

VRÁTANE PRÍSLUŠENSTVA

- ✓ Flaša s chladiacou kvapalinou
- ✓ 1/2" skľučovadlo s kľúčom, kľúč a adaptér
- ✓ Bezpečnostný remienok
- ✓ Ochranný kryt
- ✓ Imbusové kľúče
- ✓ Prenosný kufor

ŠIROKÁ RADA PRÉMIOVÝCH JADROVÝCH VRTÁKOV

Viac informácií na strane 13



TECHNICKÉ PARAMETRE:

- ✓ Jednoduchý systém chladenia znižuje teplotu a maximalizuje životnosť vrtáku.
- ✓ Ergonomické rukoväte pre ľahké ovládanie posunu vrtania.
- ✓ Super hladké dvojité lyžiny pre presný a plynulý chod.
- ✓ Výkonný dvojstupňový magnet pre pevné uchytenie vrtáčky k materiálu a presné vrtanie.
- ✓ Integrovaný upínací trň pre presnosť.
- ✓ Systém vypnutia preťažením, pre zabránenie poškodeniu motora.
- ✓ Dodávané v robustnom kufri.

Výkon motora	1200W
Otáčky/minútu	450ot./min
Hmotnosť	12kg (len vrtáčka)
Dĺžka kábla	2.5m
Záruka	3 roky
Maximálny posun	235mm
Prilnavosť magnetu	1300kg f
Minimálna hrúbka plechu	10mm
Rozmery magnetu (V x D x Š) mm	40 x 180 x 90mm

PRÉMIOVÉ JADROVÉ VRTÁKY

Opatrite svoju vrtačku našimi prémiovými vrtákmi.

Tieto vrtáky Vám môžu v porovnaní s tradičnými špirálovými vrtákmi ušetriť čas a peniaze. Vrtajú iba obvodový otvor, čím predlžujú svoju životnosť a vytvárajú čistý a bezchybný otvor. Nie sú potrebné žiadne stupňovité vrtáky a vyvrtaný otvor je vždy presný a rýchly.

Vyrobené z volfrám-molybdénu S630 a tepelným spracovaním až do 68RC, sú tieto vrtáky tvrdšie ako štandardné vrtáky a vydržia oveľa dlhšie. Dostupné v rôznych veľkostiach od 12 do 65 mm.



**MADE IN
THE UK**

Priemer	25mm dĺžka	Cena € s DPH	50mm dĺžka	Cena € s DPH	Priemer	25mm dĺžka	Cena € s DPH	50mm dĺžka	Cena € s DPH
12mm	12S	19 €	12L	27 €	39mm	39S	71 €	39L	80 €
13mm	13S	19 €	13L	27 €	40mm	40S	74 €	40L	85 €
14mm	14S	19 €	14L	27 €	41mm	41S	76 €	41L	88 €
15mm	15S	20 €	15L	30 €	42mm	42S	80 €	42L	91 €
16mm	16S	20 €	16L	32 €	43mm	43S	83 €	43L	93 €
17mm	17S	21 €	17L	34 €	44mm	44S	88 €	44L	97 €
18mm	18S	22 €	18L	35 €	45mm	45S	92 €	45L	102 €
19mm	19S	22 €	19L	37 €	46mm	46S	97 €	46L	109 €
20mm	20S	23 €	20L	39 €	47mm	47S	99 €	47L	113 €
21mm	21S	25 €	21L	41 €	48mm	48S	102 €	48L	113 €
22mm	22S	26 €	22L	42 €	49mm	49S	115 €	49L	115 €
23mm	23S	27 €	23L	43 €	50mm	50S	108 €	50L	117 €
24mm	24S	28 €	24L	44 €	51mm	51S	112 €	51L	119 €
25mm	25S	29 €	25L	45 €	52mm	52S	120 €	52L	130 €
26mm	26S	30 €	26L	47 €	53mm	53S	134 €	53L	140 €
27mm	27S	31 €	27L	49 €	54mm	54S	137 €	54L	143 €
28mm	28S	32 €	28L	51 €	55mm	55S	145 €	55L	149 €
29mm	29S	33 €	29L	53 €	56mm	56S	148 €	56L	153 €
30mm	30S	34 €	30L	55 €	57mm	57S	155 €	57L	158 €
31mm	31S	43 €	31L	57 €	58mm	58S	158 €	58L	162 €
32mm	32S	46 €	32L	63 €	59mm	59S	165 €	59L	166 €
33mm	33S	48 €	33L	65 €	60mm	60S	168 €	60L	172 €
34mm	34S	56 €	34L	69 €	61mm	61S	175 €	61L	179 €
35mm	35S	62 €	35L	73 €	62mm	62S	178 €	62L	182 €
36mm	36S	66 €	36L	76 €	63mm	63S	185 €	63L	190 €
37mm	37S	68 €	37L	77 €	64mm	64S	188 €	64L	193 €
38mm	38S	69 €	38L	79 €	65mm	65S	195 €	65L	201 €

SADY VRTÁKOV

6-DIELNA SADA KRÁTKYCH VRTÁKOV

127 € s DPH

Obsahuje: 12, 14, 16, 18, 20 a 22mm priemer,
25mm pracovná dĺžka.

6-DIELNA SADA DLHÝCH VRTÁKOV

228 € s DPH

Obsahuje: 12, 14, 16, 18, 20 a 22mm priemer,
50mm pracovná dĺžka.

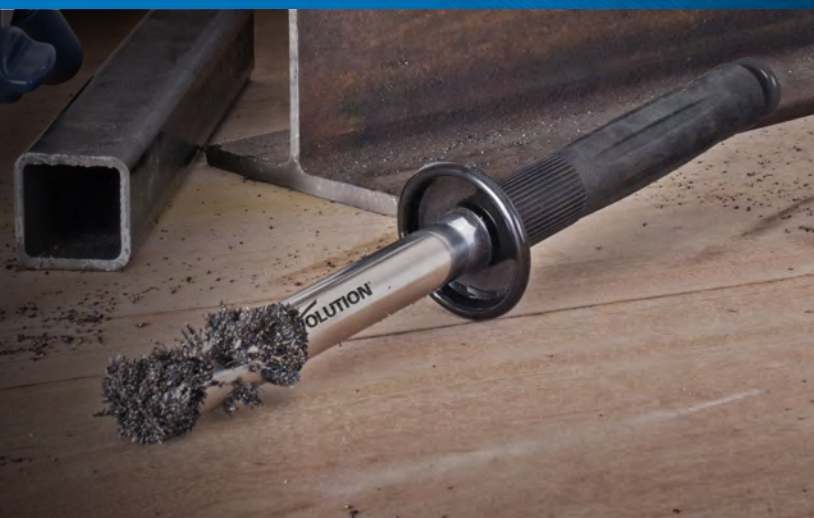
Ceny jednotlivých jadrových vrtákov k dispozícii na vyžiadanie

CYCLONE MAGNETICKÝ ZBERAČ PILÍN

38 € s DPH

Už Vás nebaví zametať? Použite magnetický zberač pilín Cyclone a bez námahy odstráňte ocelové piliny a ďalšie nečistoty.

Jednoducho vysúvateľný magnetický zberač zachytí kovové piliny a po prenesení nad nádobu s kovovým odpadom, uvoľníte piliny zatahnutím magnetickej časti. Jednoduché a rýchle!



PRÍSLUŠENSTVO



1/2" SKĽUČOVADLO A KLÚČ

41 € s DPH

Kód výrobku: **EV210030**
Kompatibilné s S28MAG & EVOMAG42



ZÁHLBNÍK 0-30MM

120 € s DPH

Kód výrobku: **EV210040**
Kompatibilné s EVOMAG42



ADAPTÉR NA SKĽUČOVADLO

46 € s DPH

Kód výrobku: **EV211020**
Kompatibilné s EVOMAG42

Predĺžte životnosť svojich jadrových vrtákov pomocou našej vysoko kvalitnej, vodou riediteľnej, polosyntetickej chladiacej kvapaliny.

Pri miešaní je odporúčaný pomer 1 diel chladiacej kvapaliny na 8 dielov vody*

FLUID1000 1-LITROVÁ CHLADIACA KVAPALINA

21 € s DPH

FLUID 20-LITROVÁ CHLADIACA KVAPALINA

307 € s DPH

*Odporúčania sa líšia v závislosti od aplikácie



evOLUTION[®]

evolutiontools.sk

Dodávateľ:

🔍 EVOLUTION POWER TOOLS



4.5/5



www.reviews.co.uk