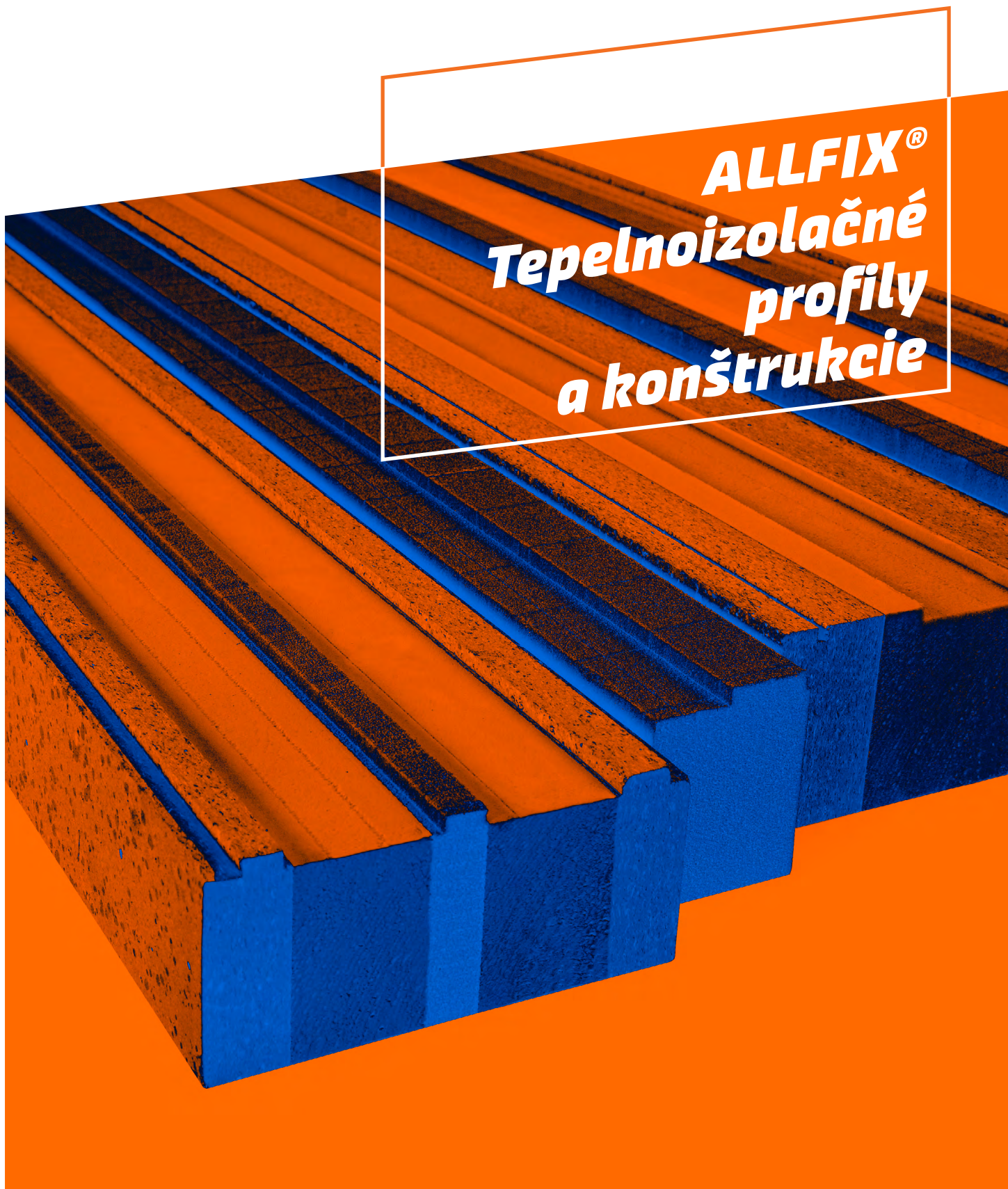


**ALLMEDIA**

**ALLFIX®**  
**Tepelnoizolačné**  
**profily**  
**a konštrukcie**



## Tepelnoizolačný systémový profil s variabilnou montážnou výškou na tepelne optimalizovanú podkonštrukciu otvorových konštrukcií

Z pohľadu montáže otvorových konštrukcií podľa aktuálne platných noriem, je použitie štandardných podkladových profilov vo väčšine prípadov nedostačujúce. Ponúkame Vám konzultáciu, návrh, výrobu a dodanie rôznych typov profilov vhodných pre vaše otvorové konštrukcie.

Na výrobu profilov používame moderné konštrukčné materiály a technológie. Tepelnoizolačné profily ALLFIX® sa vyznačujú vysokou nosnosťou a pevnosťou, vynikajúcimi tepelno-technickými vlastnosťami a nízkou hmotnosťou. Možno ich použiť na všetky typy a veľkosti okien, dverí, zdvížno-posuvných systémov a iných konštrukcií.

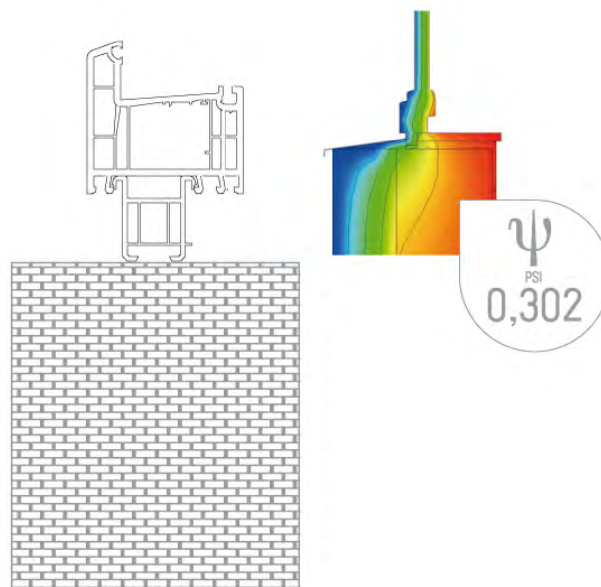
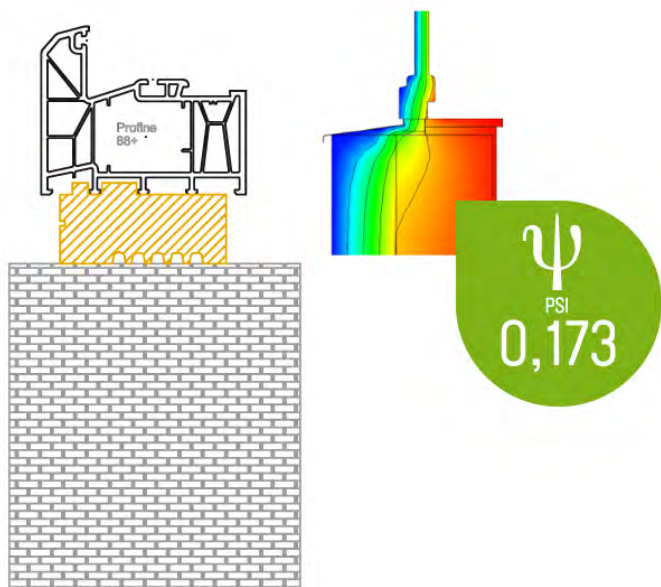
Technológia v našom výrobnom centre nám umožňuje spracovať profily pomocou automatizovaného nárezového centra a iných píl, rôznych typov fréz, lisu, vŕtania alebo zahĺbenia pre skrutkové spoje a napojenia systémom pero-drážka.

Profily ALLFIX® môžu byť vyhotovené v podobe monolit, čiže profil je vyrobený z jedného typu materiálu alebo sendviču, kedy je profil vyrobený ako sendvičová konštrukcia s možnosťou rôznych skladieb až do hrúbky 280 mm s dĺžkami až do 3000 mm v jednom kuse.

K dispozícii je niekoľko typov konštrukčných tepelno-izolačných dosiek, ktoré sa používajú na výrobu profilov ALLFIX®, ich výber závisí najmä od konštrukčného detailu a prenosu zaťaženia, vzásadé všetky typy vyhovujú požiadavkám trhu.

### Výhody produktov ALLFIX®

- Individuálne a rozmerovo presné
- Prerušenie tepelného mostu (zabránenie ochladenia v mieste prahu alebo parapetu)
- Zabránenie priehybu prahov
- Rýchla a jednoduchá montáž
- Pre všetky bežné profilové systémy
- Nie je potrebné rezanie, dĺžka a výška závislá od projektu
- Optimálna integrácia do systémov ETICS
- Optimalizácia hodnoty  $\Psi$  vďaka vysokým tepelnoizolačným vlastnostiam
- Jednoduché nastavenie výšky vďaka výrobe na mieru
- Odolnosť voči vysokému tlaku a vlhkosti
- Zodpovedá požiadavkám zákona o energetickej hospodárnosti budov
- Vyhovuje smernici EÚ o stavebníctve
- Dosadacia plocha prispôbená designu profilu
- Jednoduché nalepenie okenných tesniacich fólií a pásov



# ALLFIX® PUR



Recyklovaná penová PUR doska s hustotou 550 kg/m<sup>3</sup> bez obsahu freónov, HCFC a formaldehydu. Dosky sa môžu lakovať, laminovať, kombinovať s inými materiálmi na vytvorenie nových výrobkov pre rôzne aplikácie. Je ľahké ju ukotviť bežnými spôsobmi kotvenia, t. j. pomocou skrutiek alebo lepidiel. PUR doska je funkčný paropriepustný materiál, ktorý presvedčí mimoriadnymi vlastnosťami, je odolný voči vlhkosti a má vynikajúce tepelnoizolačné a akustické vlastnosti pri vysokej miere zaťaženia.



<b>Hustota</b>	550 kg/m <sup>3</sup>
<b>Pevnosť v tlaku</b>	7,00 MPa
<b>Pevnosť v ohybe</b>	7,50 MPa
<b>Teplotná odolnosť</b>	-40 °C do +100 °C
<b>Nasiakavosť</b>	5 %
<b>Lambda</b>	0,08 W·m-1·K-1
<b>Priepustnosť pár μ</b>	17 (15 mm)—25 (60 mm)
<b>Požiarna trieda</b>	E / D-s2 d0*

\* doska s triedou požiaru D-s2, d0 podľa EN 13 501 na vyžiadanie

Šírka mm	Súčiniteľ prestupu tepla U W/(m <sup>2</sup> .K) (monolit)	Skladba a šírka mm**	Súčiniteľ prestupu tepla U W/(m <sup>2</sup> .K) (sendvič)	Dosadacia plocha mm	Zaťaženie kg/bm*
30	1,83	50 (15/20/15)	0,88	5	1 150
40	1,49	60 (15/30/15)	0,70	10	2 300
50	1,26	70 (15/40/15)	0,58	20	4 600
60	1,09	120 (30/60/30)	0,37	30	7 000
70	0,96	140 (30/80/30)	0,31	40	9 300
80	0,85	160 (30/100/30)	0,26	50	11 500
90	0,77	180 (30/120/30)	0,22	60	14 000
100	0,70	200 (30/140/30)	0,20	100	23 300

\* výpočet zaťaženia nezohľadňuje pôsobenie podložiek, v prípade prepočtu cez 3 podložky (100 × 28 mm) na bm je zaťaženie vždy 1950 kg/bm (od šírky dosadacej plochy 10 mm)

\*\* skladba sendvičovej konštrukcie 50 (15 mm doska / 20 mm XPS / 15 mm doska), 160 (30 mm doska / 100 mm XPS / 30 mm doska)

# ALLFIX® PET



Recyklovaná PET doska s hustotou 115–180 kg/m<sup>3</sup>. Dosky sú v súlade s cieľom znížiť uhlíkovú stopu výrobku a znížiť množstvo odpadu. Vysoko prispôsobivý, recyklovateľný termoplastický jadrový materiál s dobrou rovnováhou mechanických vlastností, teplotnej odolnosti a hustoty pre širokú škálu aplikácií a procesov. Dosky sa môžu lakovať, laminovať, kombinovať s inými materiálmi na vytvorenie nových výrobkov pre rôzne aplikácie. Je ľahké ju ukotviť bežnými spôsobmi kotvenia, t. j. pomocou skrutiek alebo lepidiel. PET doska je funkčný parotesný materiál, ktorý presvedčí mimoriadnymi vlastnosťami, je odolný voči vlhkosti a má vynikajúce tepelnoizolačné vlastnosti pri vysokej miere zaťaženia.



<b>Hustota</b>	180 kg/m <sup>3</sup>
<b>Pevnosť v tlaku</b>	3,05 MPa
<b>Pevnosť v ohybe</b>	3,20 MPa
<b>Teplotná odolnosť</b>	-40 °C do +100 °C
<b>Nasiakavosť</b>	1,3 %
<b>Lambda</b>	0,04 W·m-1·K-1
<b>Priepustnosť pár μ</b>	1482 (50 mm)–2540 (15 mm)
<b>Požiarna trieda</b>	E

Šírka mm	Súčiniteľ prestupu tepla U W/(m <sup>2</sup> .K) (monolit)	Skladba a šírka mm**	Súčiniteľ prestupu tepla U W/(m <sup>2</sup> .K) (sendvič)	Dosadacia plocha mm	Zaťaženie kg/bm*
30	1,09	50 (15/20/15)	0,67	5	500
40	0,86	60 (15/30/15)	0,56	10	1 000
50	0,71	70 (15/40/15)	0,48	20	2 000
60	0,60	120 (30/60/30)	0,29	30	3 000
70	0,52	140 (30/80/30)	0,25	40	4 000
80	0,46	160 (30/100/30)	0,22	50	5 000
90	0,42	180 (30/120/30)	0,19	60	6 000
100	0,38	200 (30/140/30)	0,17	100	7 000

\* výpočet zaťaženia nezohľadňuje pôsobenie podložiek, v prípade prepočtu cez 3 podložky (100 × 28 mm) na bm je zaťaženie vždy 850 kg/bm (od šírky dosadacej plochy 10 mm)

\*\* skladba sendvičovej konštrukcie 50 (15 mm doska / 20 mm XPS / 15 mm doska), 160 (30 mm doska / 100 mm XPS / 30 mm doska)

# ALLFIX® HD EPS

HD EPS je doska z vysoko stlačeného materiálu s hustotou 150 kg/m<sup>3</sup>, ktorá ponúka možnosť individuálneho, konštruktívneho prispôsobenia montážnych a tesniacich detailov. Ich rozmery a geometriu je možné individuálne prispôbiť požiadavkám na stavbe rezaním alebo frézovaním. Je ľahké ju ukotviť bežnými spôsobmi kotvenia, t. j. pomocou skrutiek alebo lepidiel. HD EPS je funkčný parobrzdný materiál, ktorý presvedčí mimoriadnymi vlastnosťami, je odolný voči vlhkosti a má vynikajúce tepelnoizolačné vlastnosti pri vysokej miere zaťaženia.



<b>Hustota</b>	150 kg/m <sup>3</sup>
<b>Pevnosť v tlaku</b>	1,50 MPa
<b>Pevnosť v ohybe</b>	0,65 MPa
<b>Teplotná odolnosť</b>	-40 °C do +85 °C
<b>Nasiakavosť</b>	1,5 %
<b>Lambda</b>	0,04 W·m-1·K-1
<b>Priepustnosť pár μ</b>	70
<b>Požiarna trieda</b>	E

Šírka mm	Súčiniteľ prestupu tepla U W/(m <sup>2</sup> .K) (monolit)	Skladba a šírka mm**	Súčiniteľ prestupu tepla U W/(m <sup>2</sup> .K) (sendvič)	Dosadacia plocha mm	Zaťaženie kg/bm*
30	1,09	50 (15/20/15)	0,66	5	200
40	0,85	60 (15/30/15)	0,55	10	400
50	0,70	70 (15/40/15)	0,48	20	800
60	0,60	120 (30/60/30)	0,29	30	1 200
70	0,52	140 (30/80/30)	0,25	40	1 600
80	0,46	160 (30/100/30)	0,22	50	2 000
90	0,41	180 (30/120/30)	0,19	60	2 400
100	0,37	200 (30/140/30)	0,17	100	4 000

\* výpočet zaťaženia nezohľadňuje pôsobenie podložiek, v prípade prepočtu cez 3 podložky (100 × 28 mm) na bm je zaťaženie vždy 350 kg/bm (od šírky dosadacej plochy 10 mm)

\*\* skladba sendvičovej konštrukcie 50 (15 mm doska / 20 mm XPS / 15 mm doska), 160 (30 mm doska / 100 mm XPS / 30 mm doska)

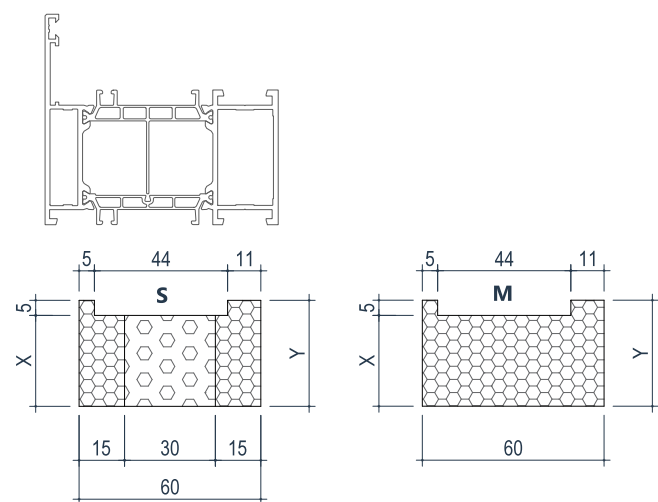
# ALLFIX® na mieru

Disponujeme knižnicou už vytvorených podkladových profilov pre zhruba 30 výrobcov a 300 typov plastových a hliníkových profilov. Tieto vieme upravovať podľa vašich požiadaviek, poprípade vám vyrobíme profil, ktorý si sami navrhnete. Pokiaľ sa daný typ nenachádza v našej knižnici, je nutné nám zaslať DWG výkres profilu rámu/prahu, pre ktorý navrhne podkladový profil a následne ho s vami odkonzultujeme. Pokiaľ máte záujem o iné výrobky (podložky, parapetné profily, roletové kastlíky, rozširovacie profily a iné), je nutné nám zaslať váš návrh produktu a my si overíme, či sme schopní ho vyrobiť, resp. si odkonzultujeme možné zmeny.



## ALU rám ALUPROOF MB86

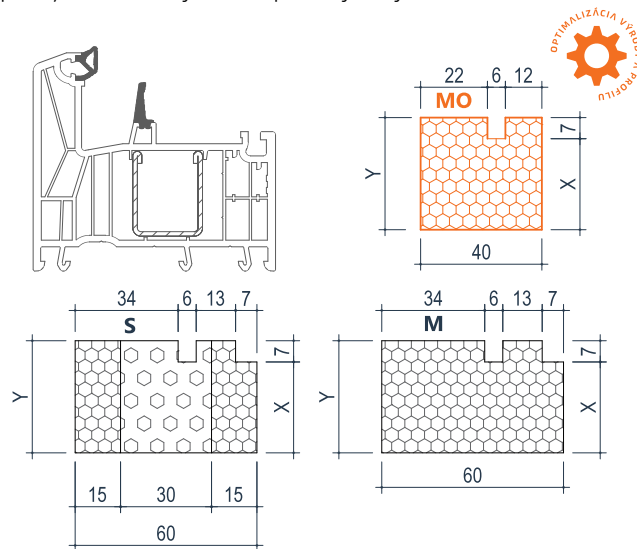
sendvičová a monolitická konštrukcia



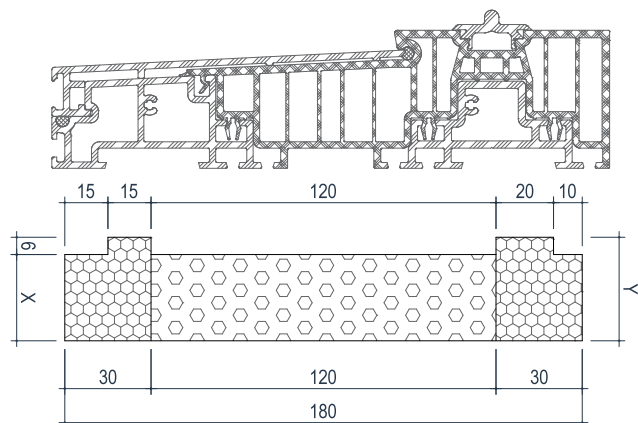
## PVC rám REHAU Synego

sendvičová a monolitická konštrukcia

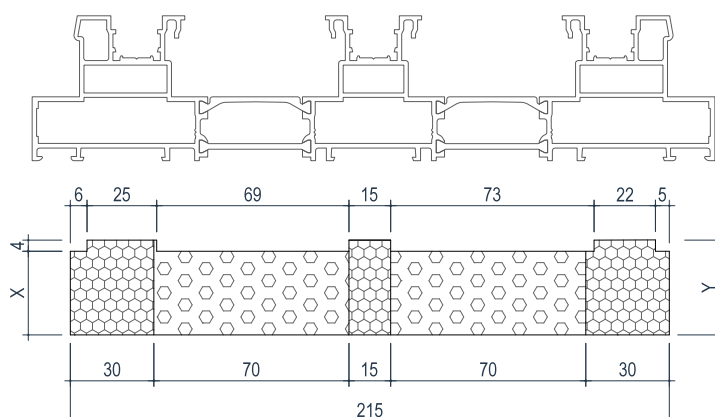
Možnosť optimalizácie profilu pre PVC rámy, kde podkladový profil je zredukovaný na šírku podľa výstupy v ráme



## 2K ALU HST systém SCHUCO LivingSlide 194



## 3K ALU HST systém WICONA Wiclide 160



# Výrobný proces



**1** Príjem objednávky a kontrola výkresovej dokumentácie



**2** Výber vhodných konštrukčných dosiek podľa požiadaviek zákazníka



**3** Programovanie nárezového centra a následne spracovanie doskového materiálu



**4** Ostatná strojová úprava výrobku frézovaním, rezaním, vŕtaním, lepením, atď...



**5** Riešenie individuálnych požiadaviek zákazníka (atypické vyhotovenia, spoje a konštrukcie, atď...)



**6** Štítkovanie hotových výrobkov s QR kódmi a následná expedícia

## TIPY na inštaláciu

### Výpočet zaťaženia

Navrhuje sa ako prenos vlastnej váhy otvorovej konštrukcie spolu s podkladovým profilom, ktorá je prenášaná cez 3 kusy PP podložiek na bežný meter do podkladu. Pri bežných podložkách uvažujeme s rozmerom 28×100mm a pri HS portáloch 40×160mm.

### Inštalácia

Profily ALLFIX® sa pri nízkych výškach lepia k rámu alebo prahu s možnosťou kombinácie s vhodnými

skrutkami (podľa typu rámu – drevo, PVC, hliník). Vyššie profily alebo profily pre HS portál je nutné lepiť aj skrutkovať. Diery na skrutky je možné navŕtať už pri výrobe.

### Lepenie profilov

Nie je určené len na spojenie profilu a rámu/prahu, ale slúži zároveň aj ako vodotesný a vzduchotesný spoj. Na lepenie odporúčame hybridné lepidlo ISO-TOP FLEKLEBER WF alebo rýchlotuhnúce hybridné lepidlo OTTOCOLL M530 HiSpeed.

### Tesniace fólie

Pri aplikácii okenných a fasádnych tesniacich fólií, odporúčame podkladové profily ošetriť penetračným náterom ISO-TOP SPRAY PRIMER.

### Paropriepustnosť

Dosky majú zo svojej podstaty rôzne hodnoty difúzie vodných pár. PUR dosky sú paropriepustné, PET dosky sú parotesné a HD EPS dosky sú parobrzdňé.

Spoločnosť ALLMEDIA prináša na slovenský a český trh od roku 1990 kvalitné produkty v oblasti stavebníctva – kotviacu techniku, stavebnú chémiu, nástroje, náradie, pásky a fólie od svetových lídrov.

Centrála v Bratislave, pobočka v Prešove a organizačná zložka v Brne nám umožňujú zabezpečiť rýchle dodanie tovaru. Skúsený, stabilný 60-členný tím zaručuje zákaznícke služby na vysokej úrovni. Krédo spoločnosti „Profesionalita zaväzuje“ znamená nielen dodanie kvalitného produktu, ale aj garantovaný servis a odborné poradenstvo. Do vzťahu klient – firma sa snažíme vniesť výnimočnú hodnotu stojacu na investovaní do kvality, serióznosti a odbornosti zamestnancov.

Pracujeme s tými najlepšimi výrobcami vo svojich odvetviach, aby sme našim zákazníkom priniesli optimálne riešenia pre každý ich problém. Vďaka dlhodobej spolupráci so špičkovými značkami vám vieme garantovať kvalitný výrobok s primeranou cenou a zaručeným servisom.

#### PROFI Centrum Bratislava

Pod gaštanmi 4  
821 07 Bratislava  
+421 2 6224 8748  
predajna01@allmedia.sk

#### PROFI Centrum Prešov

Bardejovská 27  
080 06 Lubotice-Prešov 6  
+421 51 7723 946  
predajna21@allmedia.sk

#### ALLMEDIA, spol. s r.o.

- organizačná zložka  
Kaštanová 639/143  
617 00 Brno  
+420 515 919 780  
+420 515 919 789  
info@allmedia-cz.cz



Info, akcie, videá nájdete na:

SK web: [www.allmedia.sk](http://www.allmedia.sk)

CZ web: [www.allmedia-cz.cz](http://www.allmedia-cz.cz)

[www.montaz-okna.sk](http://www.montaz-okna.sk)

[www.evolutiontools.sk](http://www.evolutiontools.sk)

[www.evolutiontools.cz](http://www.evolutiontools.cz)

#### LOGISTIKA

Strategickým umiestnením v Bratislave, Brne a Prešove dokážeme pružne reagovať na dopyty našich zákazníkov v SR a ČR. V skladoch máme k dispozícii viac ako 10 000 položiek, ktoré vieme expedovať do 24 hodín od prijatia objednávky.

#### TECHNICKÉ PORADENSTVO

Všetci naši technickí poradcovia sú niekoľkokrát do roka školení v najnovších trendoch a technológiách, aby vám vedeli poradiť s výberom vhodných produktov, zaškoliť pre správne používanie/montáž, či navrhnúť technické riešenia.

#### TECHNICKÁ DOKUMENTÁCIA

Na našom webe nájdete technické listy, karty bezpečnostných údajov a vyhlásenia o parametroch k produktom. Samozrejmosťou sú návody na použitie, inštruktážne videá a rôzne aplikácie na správny výber a výpočet spotreby materiálu. Pre projekciu sú k dispozícii DWG detaily jednotlivých produktov.

#### SERVIS A POŽIČOVŇA NÁRADIA

Sme autorizovaným servisným miestom pre meráciu techniku STABILA na Slovensku.

Na náradie značiek EVOLUTION, BOSCH, METABO a COLLOMIX poskytujeme záručný a pozáručný servis. Produkty týchto značiek si u nás môžete takisto požičať a vyskúšať v praxi a až potom kúpiť.

#### ŠPECIÁLNE SLUŽBY

Naši poradcovia pre projekciu v spolupráci s partnermi vykonávajú riešenie napojenia okien na obvodovú konštrukciu, stavebný dozor pri montáži okien, servis okien, kalibráciu meradiel.

#### VYSKÚŠANIE PRODUKTOV

Registrovaným zákazníkom ponúkame možnosť bezplatného zapožičania multifunkčných píl a magnetických vŕtačiek EVOLUTION, ručných a automatických miešadiel COLLOMIX a meracej techniky STABILA na vyskúšanie po dobu 1 týždňa.

#### VZDELÁVANIE

Niekoľkokrát do roka organizujeme pre našich zamestnancov a klientov odborné školenia. Či už je to k správnej montáži okien alebo k produktom značky PAGEL. Školenie je zväčša u nás v Bratislave alebo vo firme našich klientov, prípadne prídeme na stavbu a ukážeme všetko v praxi.



Pozrite si aj naše ďalšie vzorkovníky.