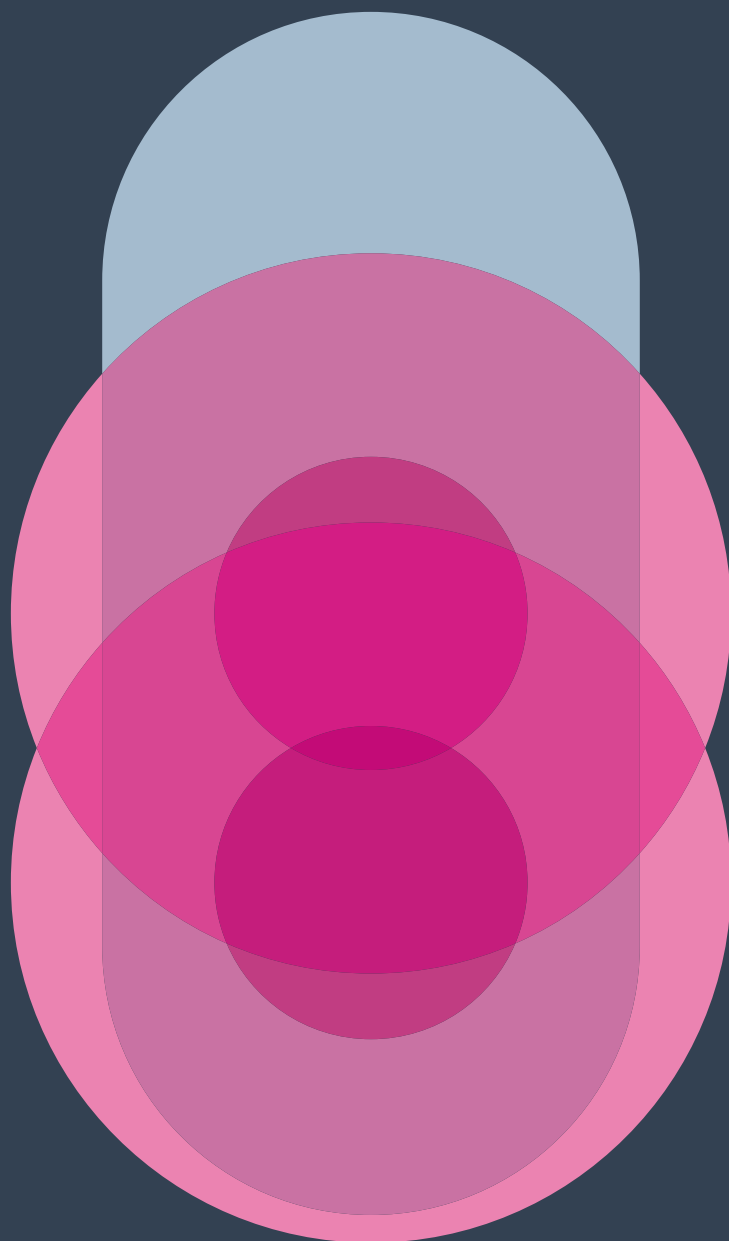
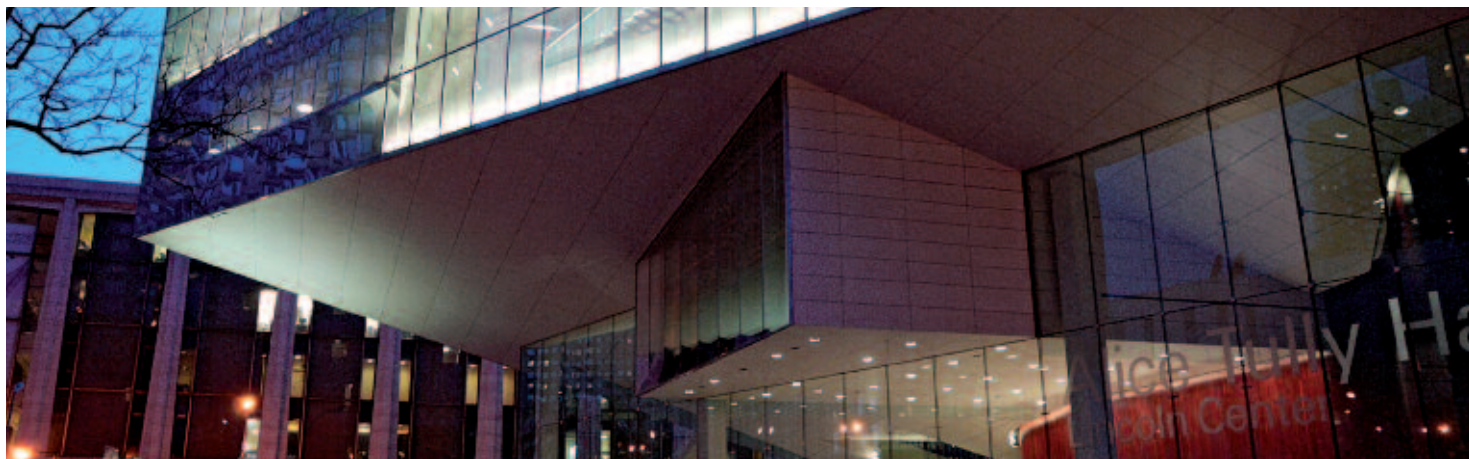


SMART SYSTÉMY PREVETRÁVANÝCH FASÁD







ZAVESENÁ ODVETRANÁ FASÁDA

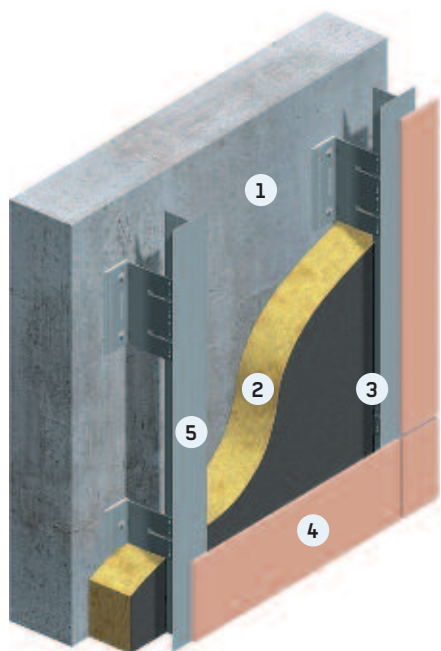
Zavesená odvetraná fasáda (ZOF) sa používa pri vonkajších stenách budov. Pri ZOF sú fasádne dosky ukotvené pomocou kotviaceho systému v určitej vzdialenosti od vonkajšej steny budovy.

Popri mnohých architektonických výrazoch systém poskytuje aj mnohé ekologické a ekonomické výhody:

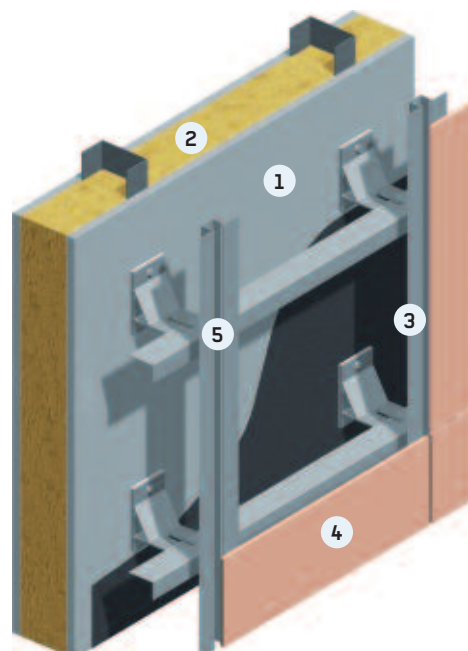
- ZOF predlžuje životnosť budovy svojou ochranou pred poveternostnými vplyvmi a uchováva vonkajšiu stenu dlhodobo suchú.
- ZOF minimalizuje teplotné zaťaženie a poskytuje optimálnu ochranu pred teplom a chladom.

- ZOF je energeticky úsporná fasáda: variabilná dĺžka kotviacich konzol umožňuje zabudovanie požadovaného zateplenia budovy.
- Odvetranie fasády reguluje vlhkosť budovy a zabezpečuje optimálnu vnútornú klímu budovy.
- Viacvrstvá štruktúra ZOF zabezpečuje ochranu pred hlukom.
- ZOF umožňuje použitie recyklovaných materiálov - platní a opätovné použitie komponentov fasádneho systému.

SYSTÉM F1.10



SYSTÉM F2.10



ZLOŽENIE ZOF

- 1 Nosná stena - podklad
- 2 Zateplenie
- 3 Odvetranie
- 4 Fasádna platňa
- 5 Allface podkonštrukcia

ALLFACE SMART KOTVIACI SYSTÉM

Základným komponentom kotviaceho systému je stenová konzola. Tvorí základ nosnej podkonštrukcie.

STENOVÁ KONZOLA F1

Stenová konzola F1 sa používa pre zvisly nosny systém pri masívnych stenách.

Technické údaje/prednosti

- Zaťaženie vetrom je priamo prenášané na podklad - žiadne zaťaženie hmoždinky.
- Každá konzola F1 môže prenášať pevný aj voľný bod.
- Pri použití F1+ ako pevného bodu je prenos zaťaženia zabezpečený pomocou dvoch kotviacich bodov a tvarom konzoly.
- Vzájomná vzdialenosť kotviacich bodov 125 mm pri konzole F1+ umožňuje použitie aj pri menej pevnom podklade.
- Zabudovaná drážka umožňuje 38 mm nastavenie ukotvenia nosných L- a T-profilov.
- Použitý materiál hliník EN-AW 6060 T66.

Stenová konzola	Vyloženie A*	Odstup od steny B
F1.35	35 mm	37 - 75 mm
F1.50	50 mm	52 - 90 mm
F1.80	80 mm	82 - 120 mm
F1.100	100 mm	102 - 140 mm
F1.115	115 mm	117 - 155 mm
F1.135	135 mm	137 - 175 mm
F1.150	150 mm	152 - 190 mm
F1.170	170 mm	172 - 210 mm
F1.185	185 mm	187 - 225 mm
F1.220	220 mm	222 - 260 mm
F1.255	255 mm	257 - 295 mm
F1.285	285 mm	287 - 325 mm
F1.320	320 mm	322 - 360 mm

* ďalšie vyloženia na požiadanie

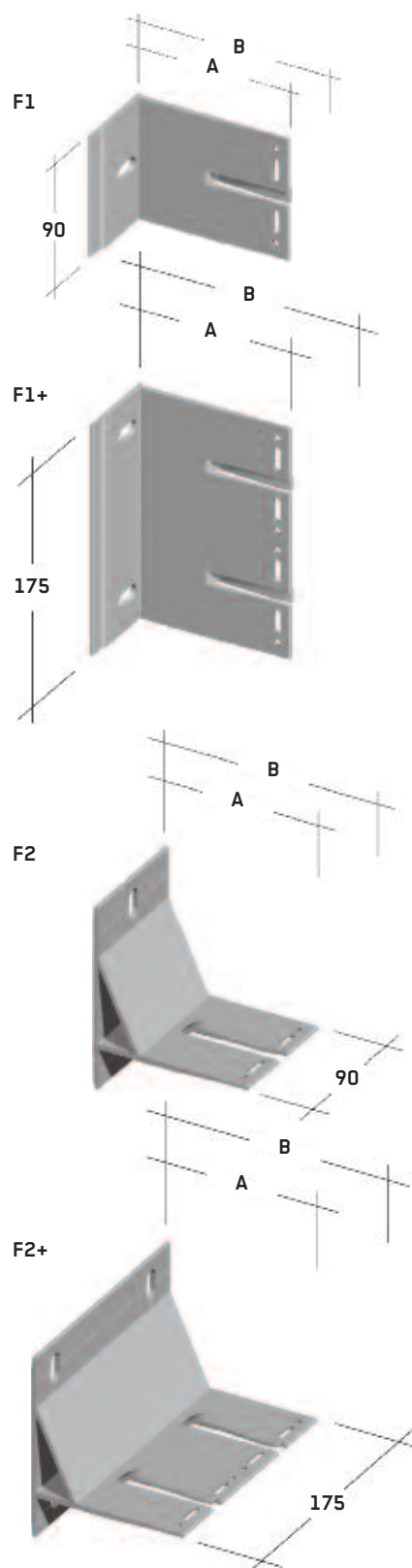
STENOVÁ KONZOLA F2

Stenová konzola F2 sa používa pre vodorovné uchytenie na rastrovy nosny systém.

Technické údaje/prednosti

- Vysoká nosnosť zabezpečená optimálnym tvarom.
- Vyvinutá na použitie pri montáži na rastrovy nosny systém.
- Každá konzola F2 môže prenášať pevný aj voľný bod. F2+ byva ukotvená 4 hmoždinkami pri použití ako pevný bod, aby mohla preniesť vysoké zaťaženie.
- Zabudovaná drážka umožňuje 38 mm nastavenie ukotvenia nosných profilov.
- Použitý materiál hliník EN-AW 6060 T66.

Stenová konzola	Vyloženie A	Odstup od steny B
F2.50	50 mm	52 - 90 mm
F2.80	80 mm	82 - 120 mm
F2.115	115 mm	117 - 155 mm
F2.150	150 mm	152 - 190 mm
F2.185	185 mm	187 - 225 mm
F2.220	220 mm	222 - 260 mm
F2.235	235 mm	237 - 275 mm



STENOVÁ KONZOLA F3

Stenová konzola F3 sa používa pre vertikálne upevňovacie systémy uchytené iba na medzipodlažných nosných stropoch.

Technické charakteristiky/prednosti

- Vysokú nosnosť zabezpečuje výška konzoly a 4 stenové ukotvenia pre hmoždinky alebo skrutky.
- Veľké rozpätia je možné zrealizovať na základe masívneho uchytenia nosného profilu v konzole.
- Použiť je možné nosné profily pre výšku podlažia do 3500 mm.
- Každá F3 môže prevziať funkciu pevného alebo posuvného bodu.
- Vyhotovené z hliníka EN-AW 6060 T66.

Stenová konzola	Vyloženie A*	Šírka otvoru C
F3.80	80 mm	60 mm
F3.135	135 mm	60 mm

* ďalšie vyloženia na požiadanie

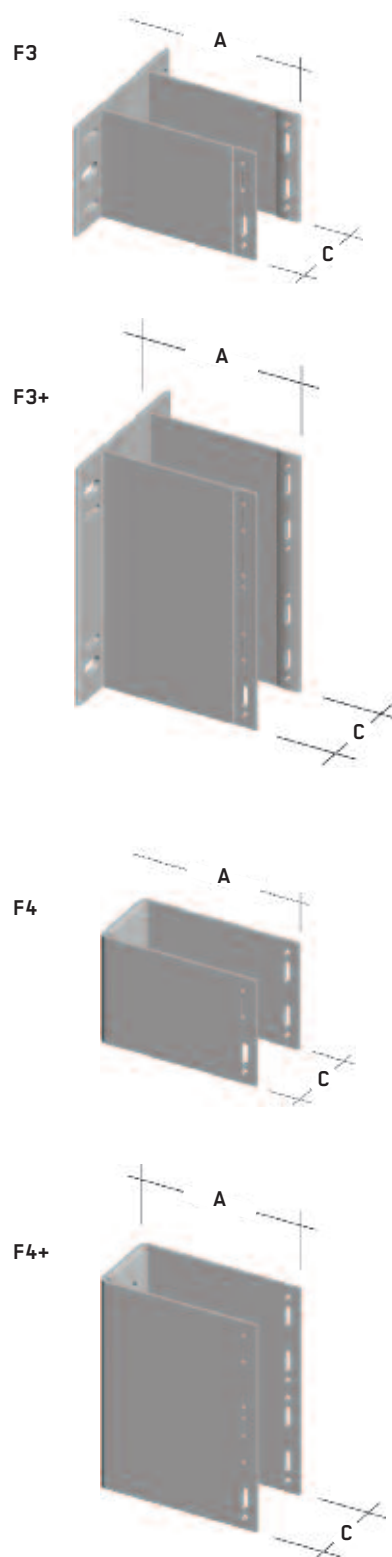
STENOVÁ KONZOLA F4

Stenová konzola F4 sa používa najmä na masívnych stenách na uchytenie hliníkových nosných profilov alebo drevených nosných lát.

Technické charakteristiky/prednosti

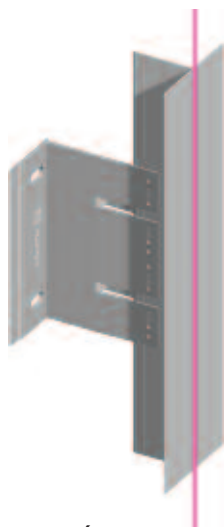
- Individuálne rozmery podľa želania zákazníka.
- Stenová konzola podľa požiadaviek projektu; hrúbka steny, výška a počet dier pre hmoždinky podľa statických požiadaviek.
- Prídavné nosné doštičky v základe konzoly pri zvýšenom zaťažení.
- Vyhotovené z hliníka ALMG 3.

Stenová konzola	Vyloženie A	Šírka otvoru C
F4	min. 35 mm	min. 30 mm



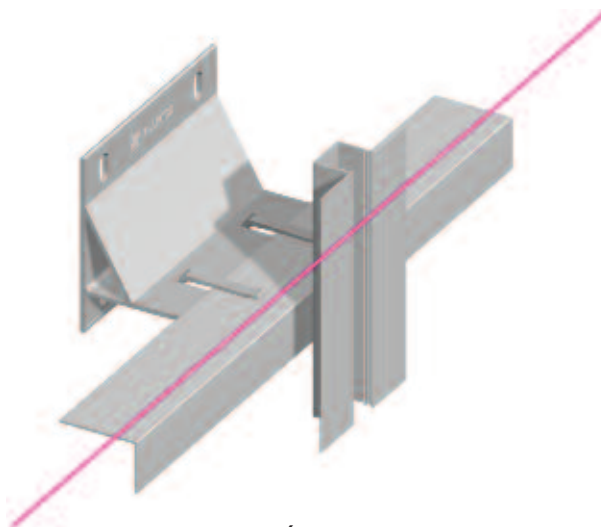
ALLFACE SYSTÉM VŠEOBECNE

Základné rozdelenie kotviacich systémov je viditeľné alebo neviditeľné, zvislé alebo vodorovné.



ZVISLY SYSTÉM

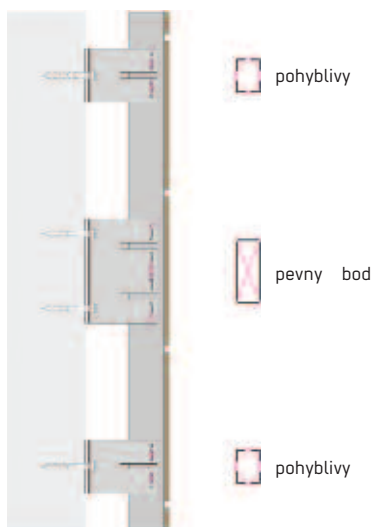
Zvislý systém sa používa pri montáži na masívne steny. Základný nosný profil je zvislo namontovaný na F1 stenové konzoly.



VODOROVNY SYSTÉM

Pri stavbách s rastrovým nosným systémom sa používajú najmä vodorovné nosné systémy, pri ktorých býva vodorovný nosný profil namontovaný na F2 stenovú konzolu.

SYSTÉM F1, F2, F4



SYSTÉM F3



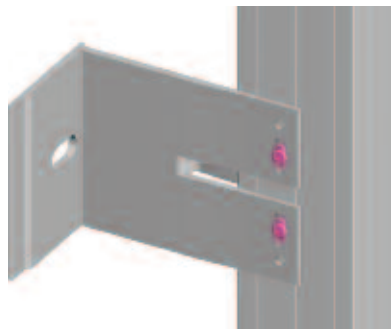
TEPLOTNÁ ROZTĀŽNOSŤ

Pri montáži vertikálnych a horizontálnych systémov treba venovať pozornosť teplotne podmieneným zmenám rozmerov nosných profilov. Z tohto dôvodu pozdĺžne diery stenových konzol umožňujú teplotnú rozťažnosť profilu. Dĺžka nosného profilu sa určuje výškou podlažia alebo delením dosiek.



PEVNY BOD

Pevný bod prenáša váhu konštrukcie a zaťaženie od vetra na nosnú stenu. Spojenie medzi stenovou konzolou a profilom je preto zabezpečené pevne - kruhovou dierou.



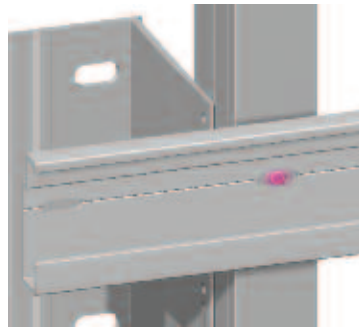
VOĽNY BOD

Spojenie medzi voľným bodom a profilom je zabezpečené voľne - oválnou dierou, preto pri dlžkových zmenách nosného profilu nedochádza k pnutiu. Vo voľnom bode nie je zabezpečené prenesenie zaťaženia od vetra.

Spojenie základných nosných profilov a platní sa uskutočňuje pomocou fixovania vo voľných a pevných bodoch.



PEVNY BOD



VOĽNY BOD



TEPEĽNY MOST

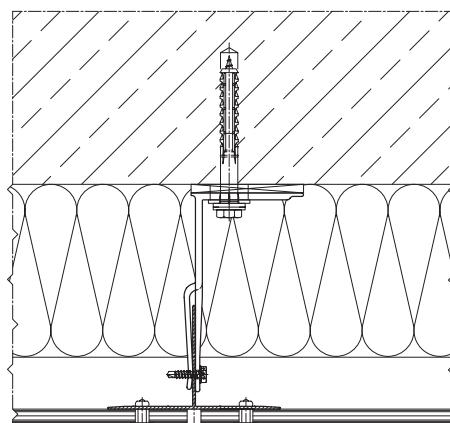
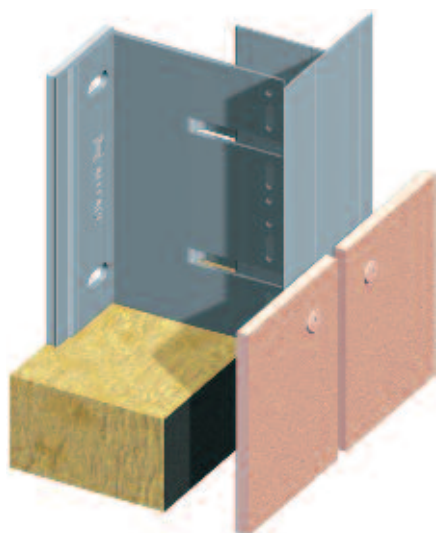
Na odstránenie tepelného mosta a zamedzenie tepelných strát sa používa termická podložka vložená medzi stenú konzolu a nosnú stenu.

SMART KOTVIACI SYSTÉM

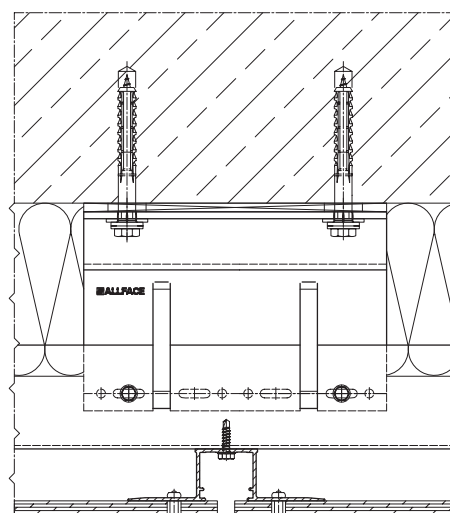
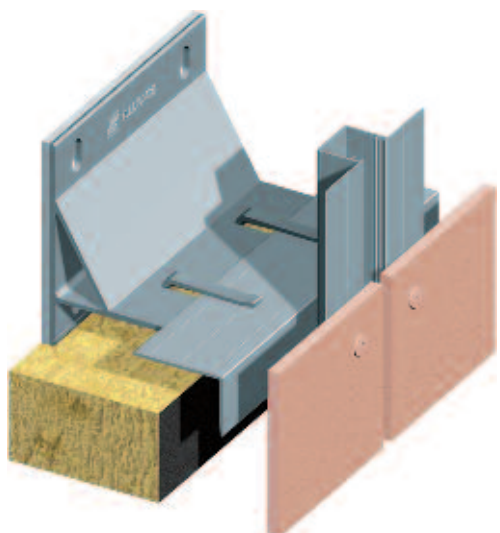
VIDITEL'NÉ UCHYTENIE POMOCOU NITOV

Fasádny systém s použitím nitov je vďaka jednoduchej montáži veľmi ekonomicky. Používa sa hlavne pri vláknocementových, kovových, sklocementových a HPL platniach.

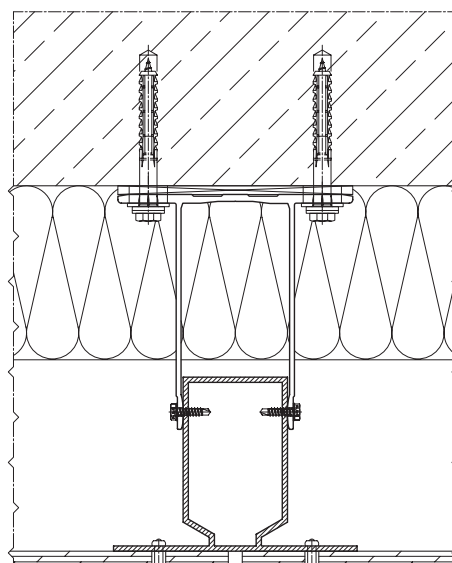
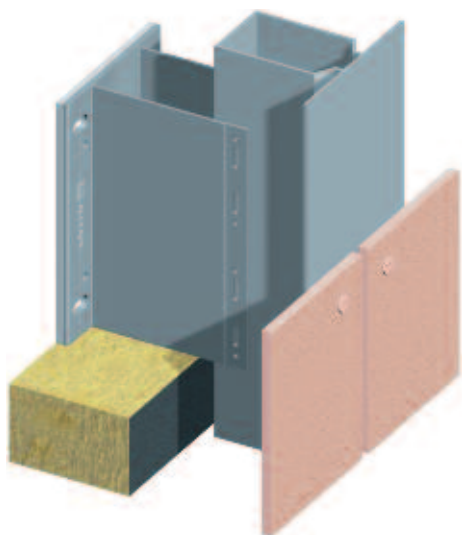
SYSTÉM F1.10



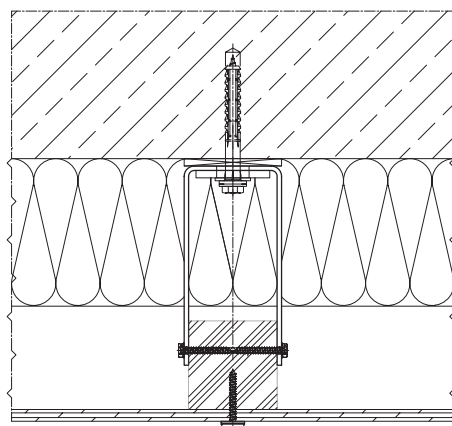
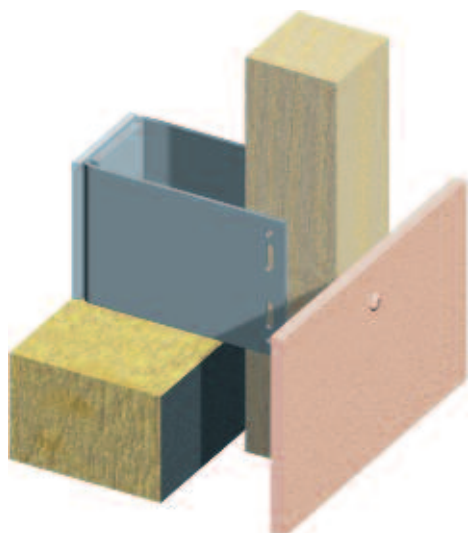
SYSTÉM F2.10



SYSTEM F3.10



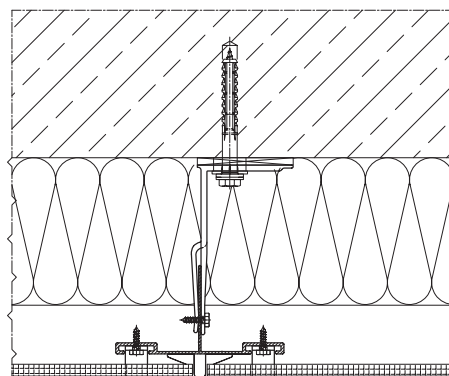
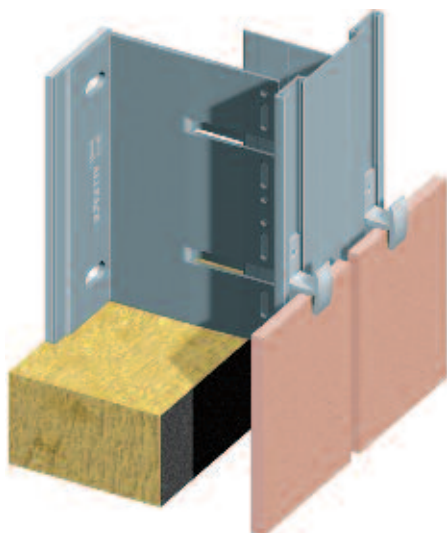
SYSTEM F4.10 H



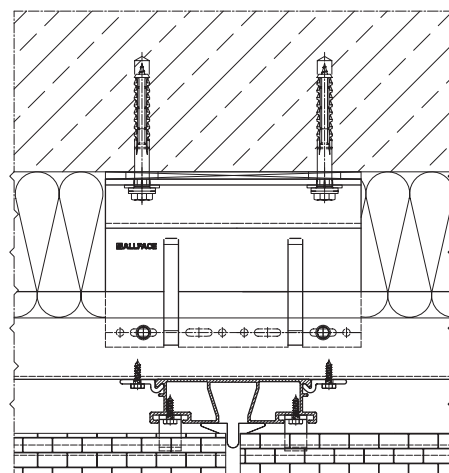
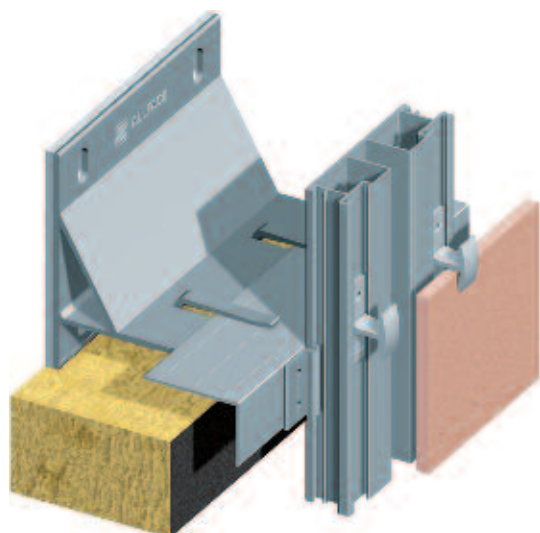
VIDITEL'NY SYSTÉM POMOCOU SPONY

Kotviaci systém so sponou sa používa najmä pri keramike a Terracotta prvkoch. Svorka byva z hliníka alebo ušľachtilej ocele a môže byť dodaná aj vo farbe fasádnych prvkov.

SYSTÉM F1.20



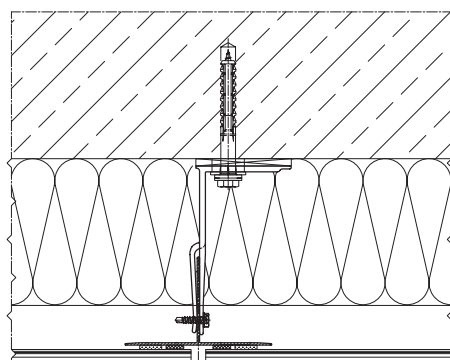
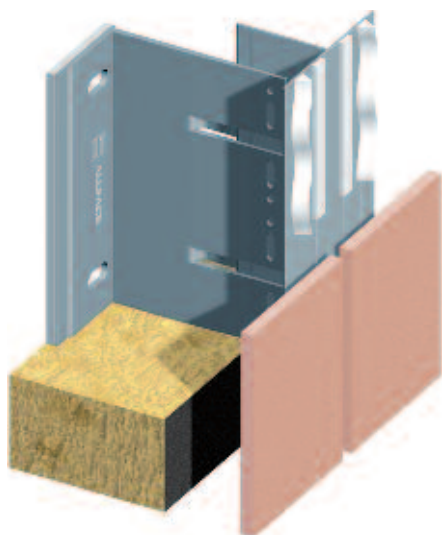
SYSTÉM F2.20



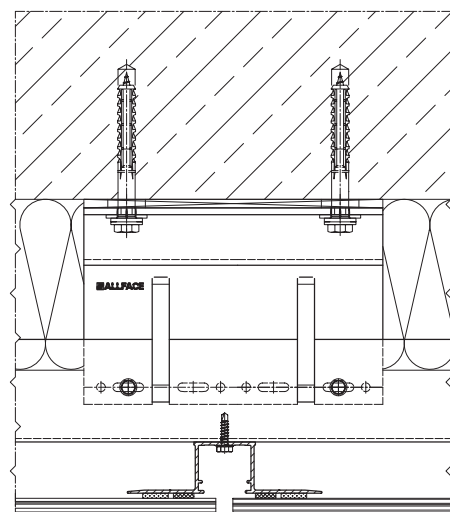
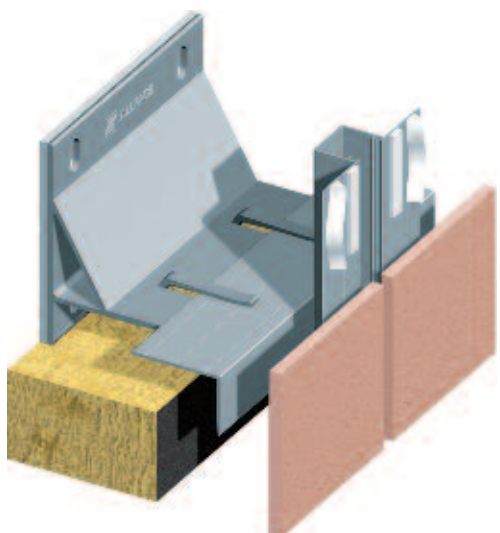
NEVIDITEĽNÉ UCHYTENIE POMOCOU LEPENIA

Montáž lepením je ekonomická. Platne sú lepené trvalo elastickým lepidlom za pomoci obojstrannej lepiacej montážnej pásky na k tomu určené nosné montážne profily.

SYSTEM F1.30



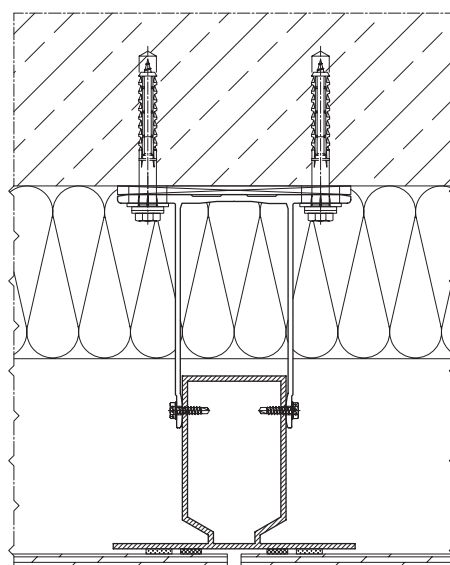
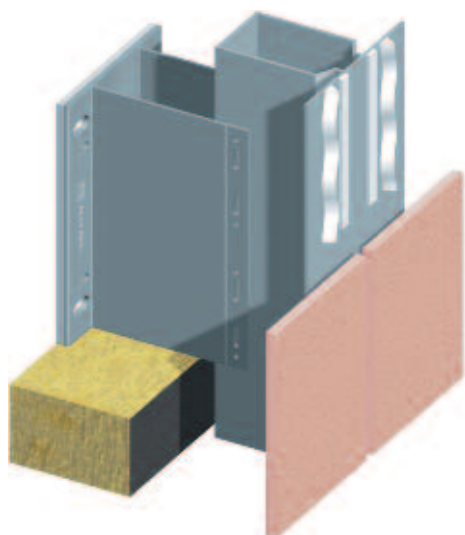
SYSTEM F2.30



NEVIDITELNÉ UCHYTENIE POMOCOU LEPENIA

Montáž lepením je ekonomická. Platne sú lepené trvalo elastickým lepidlom za pomoci obojstrannej lepiacej montážnej pásky na k tomu určené nosné montážne profily.

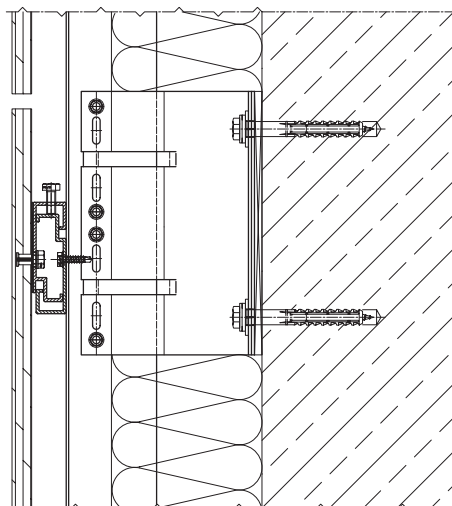
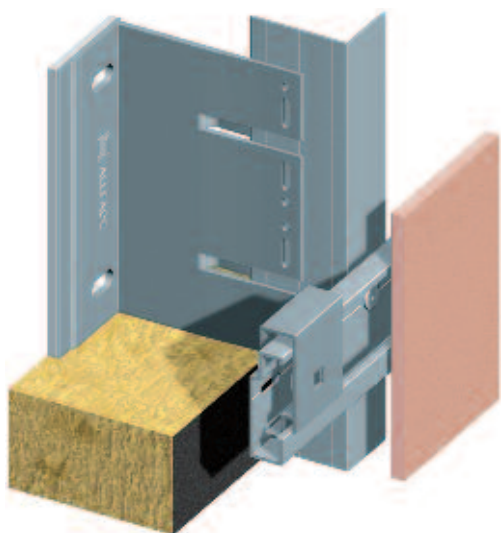
SYSTÉM F3.30



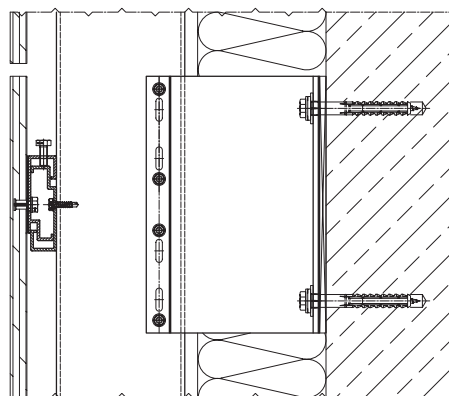
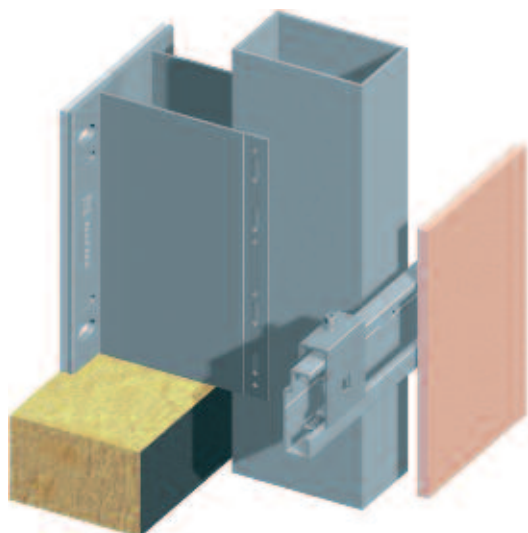
NEVIDITEL'NY KOTVIACI SYSTÉM POMOCOU HMOŽDINKY

Fasádne platne môžu byť neviditeľne prichytené na nosný systém pomocou hmoždinky. Na zadnej strane platne byva prichytená na špeciálnu hmoždinku agraffa. Každá platňa je ukotvená minimálne štyrmi samostatnými agraffami.

SYSTÉM F1.40



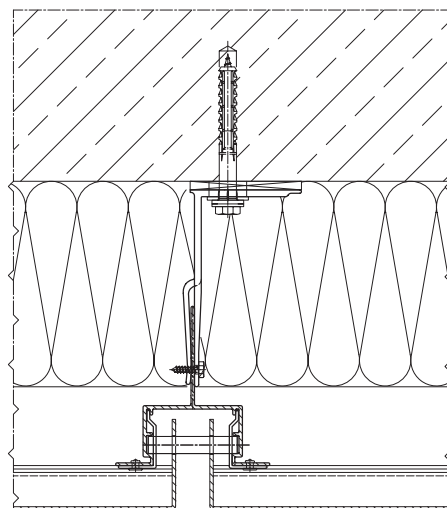
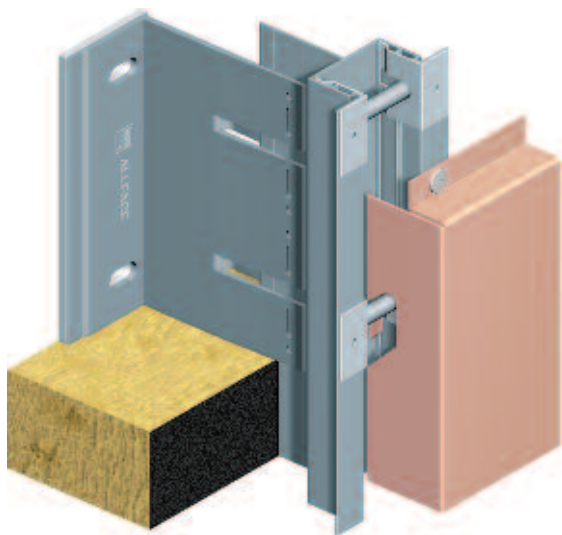
SYSTÉM F3.40



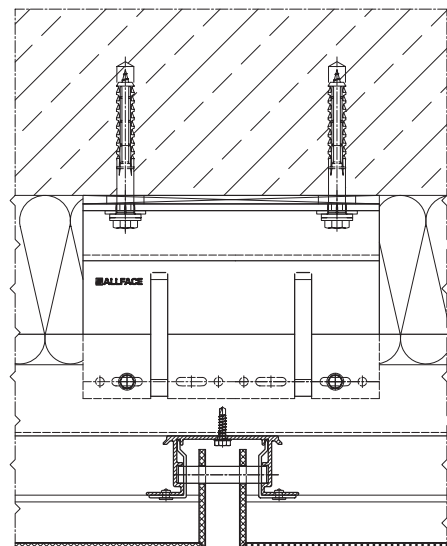
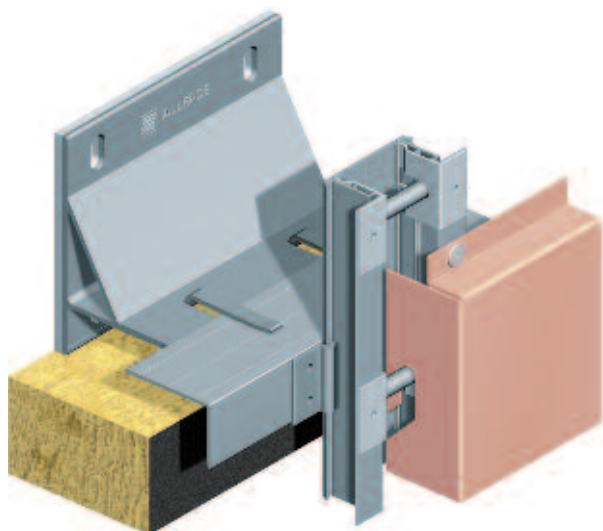
NEVIDETELNÉ ZÁVESNÉ UCHYTENIE FASÁDNYCH PRVKOV

Pri ekonomickej montáži sa osvedčili závesné systémy. Platne sú upravené do kaziet, zavesené na nosné profily a zafixované proti posunutiu.

SYSTEM F1.50



SYSTEM F2.50





© MARK BUSSELL

KOMPLEXNÁ PODPORA

Na základe vašich údajov o projekte Vám poskytneme optimálne riešenie pre váš projekt.

S našim statickým vypočtovým programom optimalizujeme kotviace elementy - ich počet a stabilitu, čo prispieva k ekonomickosti vášho projektu.

Na základe podkladov statiky objektu je vyhotovený škárorez fasády pre jednoduchú a rýchlu montáž.

V dialógu s našimi zákazníkmi môžeme hlavne v štádiu plánovania poukázať na problémové body a možnosti zlepšenia, čo má za následok úsporu finančných nákladov pri realizácii.

K vyhotoveniu plánov vám radi poskytneme CAD-vykresy detailov.

Okrem toho vám poskytneme potrebné informácie pre vašu účasť pri realizácii fasád.

Poskytujeme základné aj odborné informácie pre fasádne firmy a architektov v oblasti zavesených odvetraných fasád a robíme zaškolenie montážnych skupín na stavbe.

Na základe našej medzinárodnej siete sme schopní poskytnúť informácie v mieste zákazníka. Kvalita a výkon našich výrobkov dávajú našim zákazníkom náskok v ich ďalšom uplatnení.

Základné údaje o projekte

K vyhotoveniu komplexnej ponuky potrebujeme od vás vyplnený formulár so základnými údajmi o projekte tzv. Projektinfo-formulár. (viď formulár projekt-info na www.allface.com)

Záruky

Allface systém je zhotovený na základe 12020 a EN 755 a je staticky preukázateľný. Allface neručí za chyby v množstve a montáži elementov. Miestne stavebné predpisy musia byť dodržiavané.

Technické zmeny vyhradené.

© Allface 2019
Grafika: WERK1
Verzia: 2/19 sk



ALLMEDIA, spol. s r.o.
Pod gaštanmi 4
821 07 Bratislav

T +421 2 6231 0920
e allmedia@allmedia.sk
www.allmedia.sk



ALLFACE Befestigungstechnologie GmbH
A-2544 Leobersdorf, Aredstraße 29 Büro 222

T +43(0)2256/625 18
F +43(0)2256/625 18 18
e office@allface.com
www.allface.com