

Ersatzteilliste

Spare Parts List

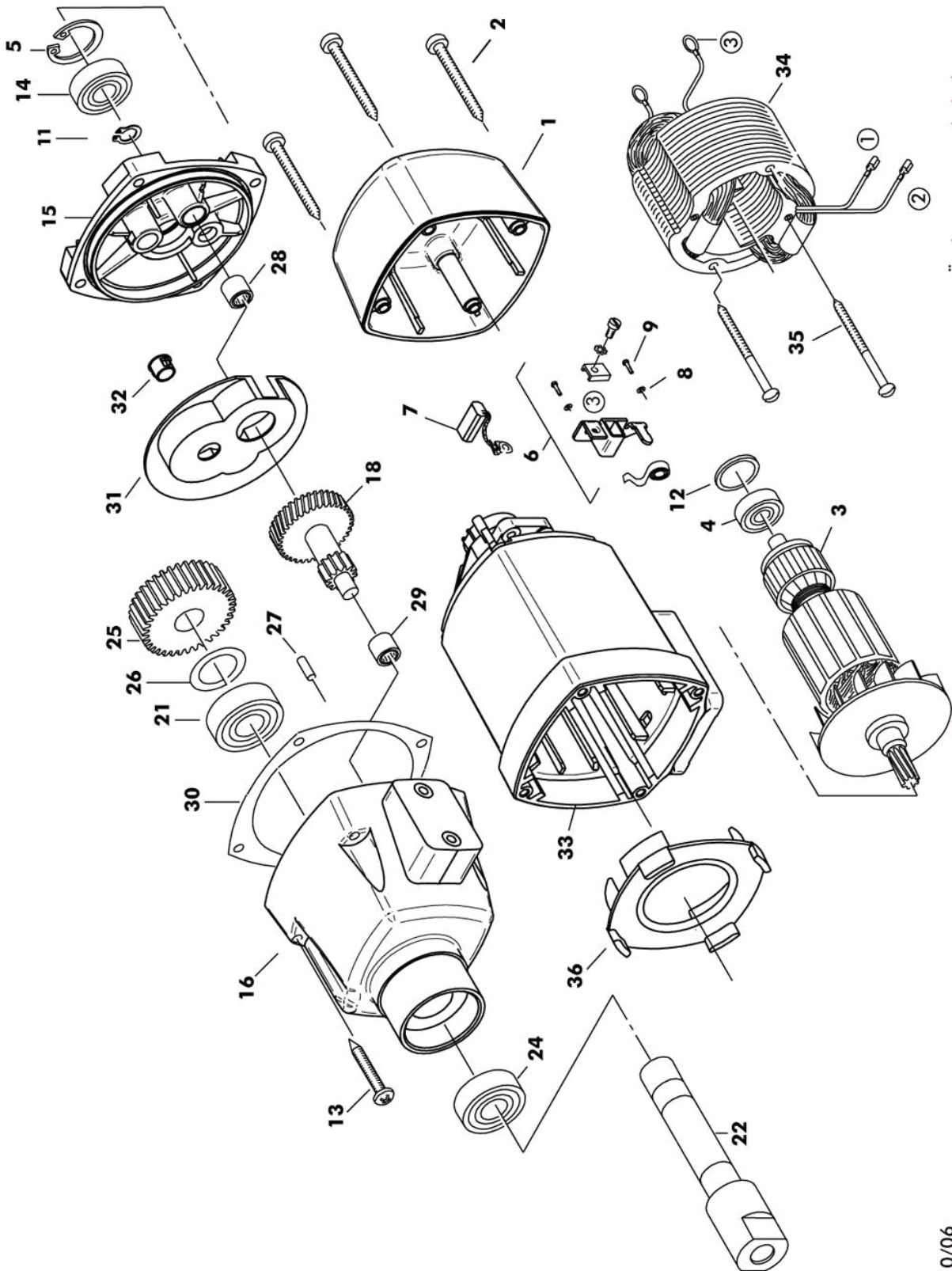
Liste de pièces détachées



AOX 600
POX 600

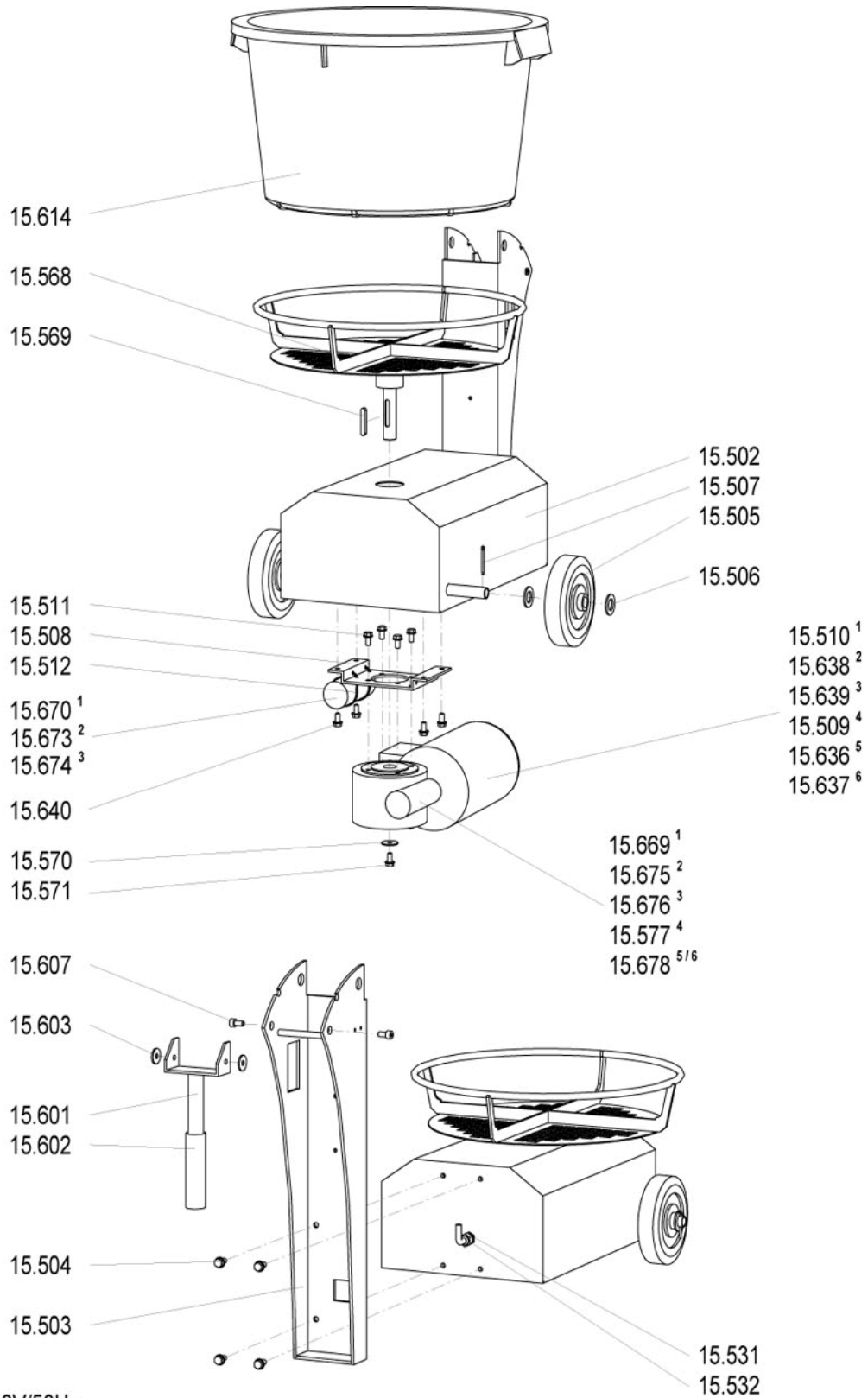
Collomix[®]

04-08/2011

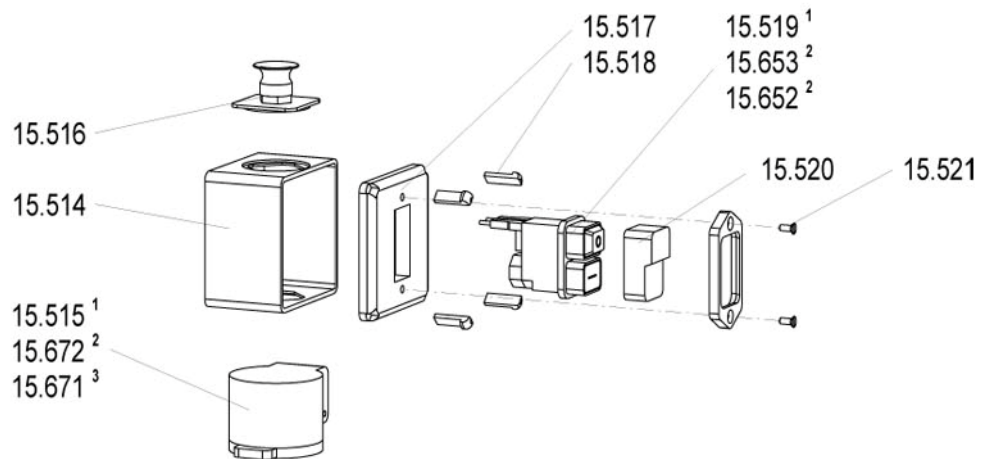
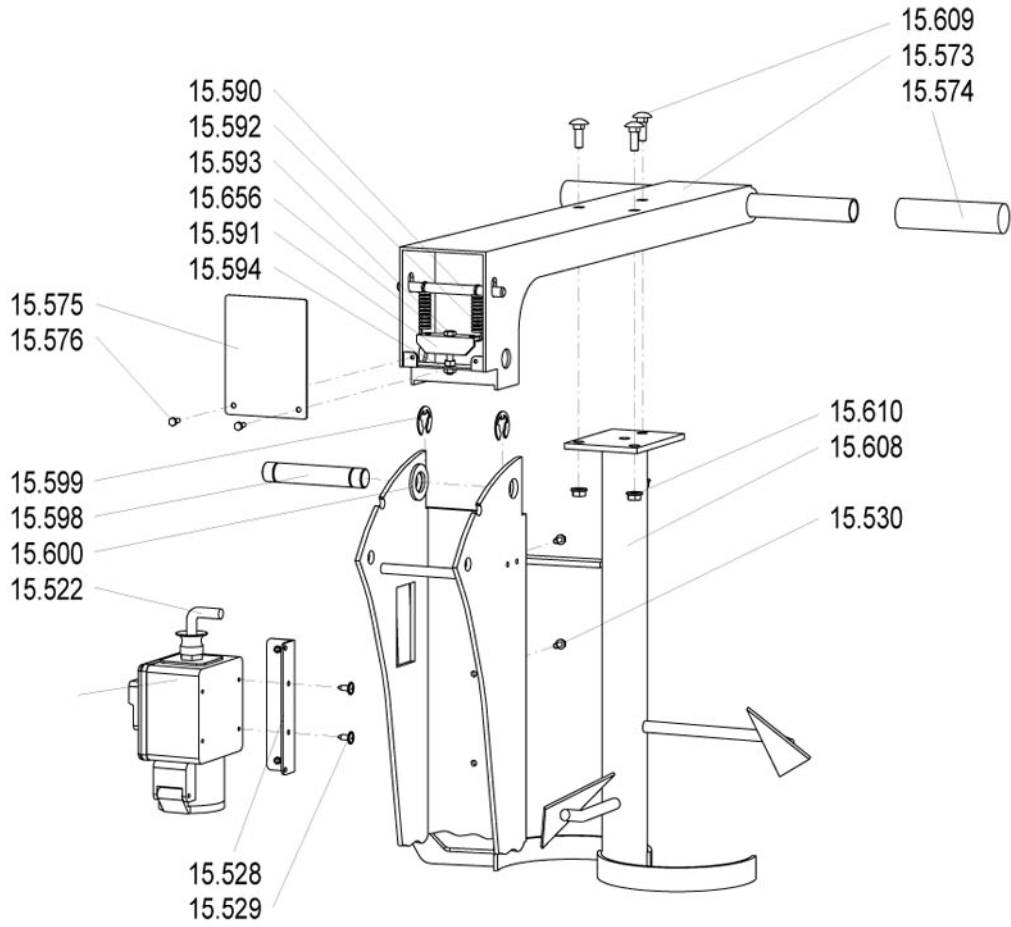


Änderungen vorbehalten!

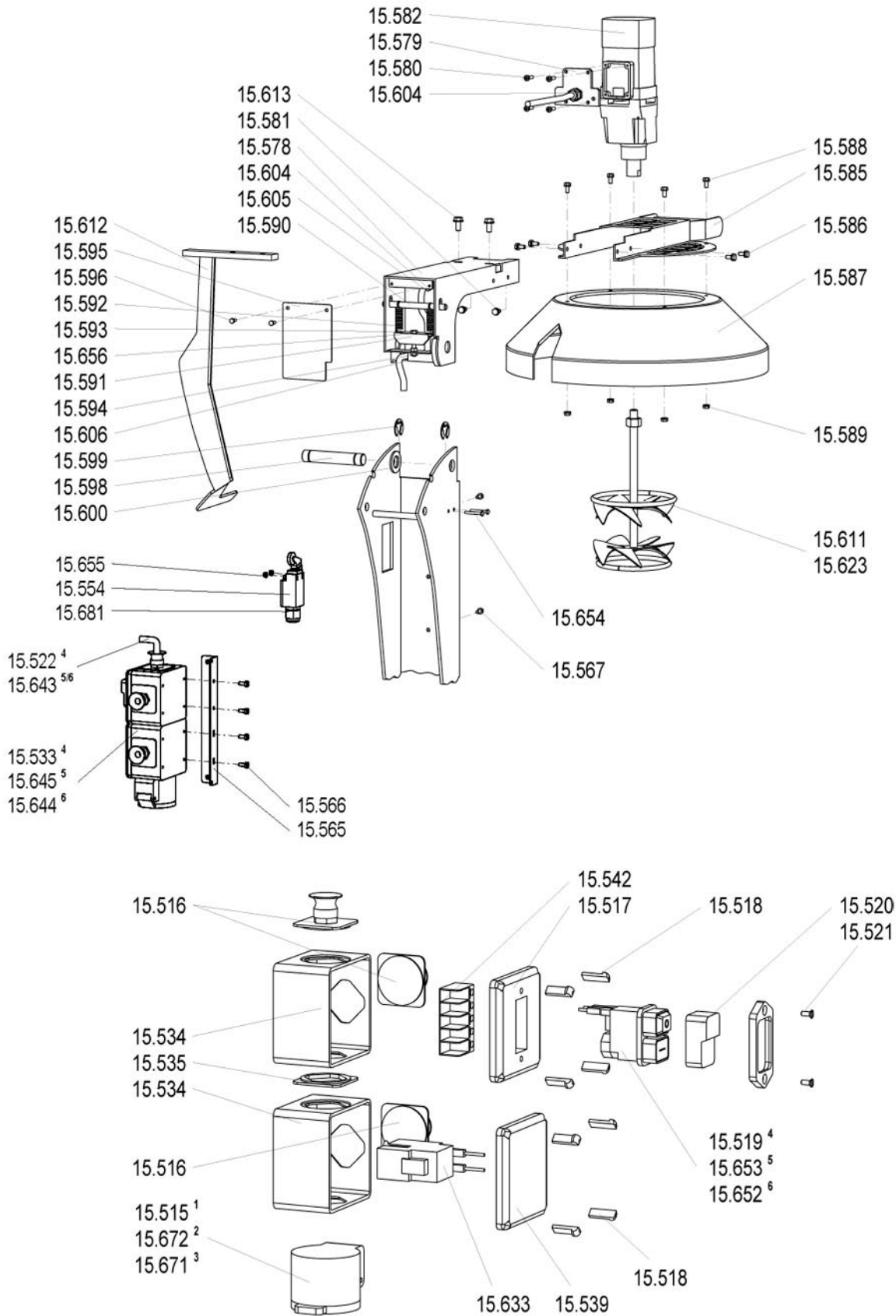
10/06



- 1 = POX-600 230V/50Hz
- 2 = POX-600 110V/50Hz
- 3 = POX-600 110V/60Hz
- 4 = AOX-600 230V/50Hz
- 5 = AOX-600 110V/50Hz
- 6 = AOX-600 110V/60Hz



1 = POX-600 230V/50Hz
 2 = POX-600 110V/50Hz
 3 = POX-600 110V/60Hz



⁴ = AOX-600 230V/50Hz
⁵ = AOX-600 110V/50Hz
⁶ = AOX-600 110V/60Hz

Erstzeilliste
Spare Parts List
Liste de pièces détachée

AOX 600, POX 600

Z-Nr. item No. No.éd.	Art-Nr. order No. N°réf.	Artikel D	Designation GB	Designation F	Preis € Price € Prix €
1	24.526	Kappe RG/E 110-150 Collomix	Hood for RG/E 110-150	Capot	3,32
2	24.528	Linsenblechschraube DIN 79818x50 zn	Pan-head tapping screw	Vis tôle tête bombée	0,87
3	20.683	Rotor AOX-RW 230V	Armature AOX-RW 230V	Rotor AOX-RW 230V	120,00
	20.717	Rotor AOX-RW 110V	Armature AOX-RW 110V	Rotor AOX-RW 110V	120,00
4	29.544	Kugellager 608 2RS	Ball Bearing 608 2RS	Roulement à billes 608 2RS	5,83
5	24.550	DIN 472 Sicherungsring 28/1,2	Securing circlip DIN 472 28/1,2	Circlip	0,69
6	26.121	Kohlebürstenhalter RG/E 150	Brush holder RG/E 150	Support de balais de charbons	7,46
7	26.122	Kohle für RG/E 150 230V + 110V	Brush Assy RG/E 150 230 + 110 volt	Charbons RG/E 150	3,83
8	26.123	Federscheibe gewellt DIN 137 B4	Spring bolt	Rondelle flexible ondulée	0,15
9	26.124	Gewindefurchschraube DIN 75000 4x12	Screw DIN 75000 4x12	Vis filetée à rainures 4x12	0,15
11	24.427	DIN 471 Sicherungsring 10/1	Circlip	Circlip	0,18
12	26.126	O-Ring 22 x 2,5	O- ring seal 22x2,5	Joint torique 22x2,5	0,51
13	24.528	Linsenblechschraube DIN 7981 8x50 zn	Pan-head tapping screw 8x50 zn	Vis tôle tête bombée 8x50 zn	0,87
14	24.523	Kugellager 6001 2RS	Ball Bearing 6001 ZZ	Roulement à billes 6001 ZZ	8,18
15	20.684	Getriebelagerschild AOX-RW	Gearing end plate AOX-RW	Plaque de palier d'engrenage AOX-RW	36,00
16	20.685	Getriebegehäuse für AOX-RW	Gear housing AOX-RW	Carter de pignonerie AOX-RW	45,00
18	20.716	Welle mit 2 Ritzel AOX-RW	Shaft w. 2 pinions AOX-RW	l'arbre avec deux pignons AOX-RW	40,00
21	24.425	Kugellager 6003 2RS	Ball Bearing 6003 ZRS	Roulement à billes 6003 ZRS	9,56
22	20.690	Rührwelle AOX-RW	Mixer shaft AOX-RW	Arbre agitateur AOX-RW	28,00
24	20.691	Kugellager 6203 2RS	Ball Bearing 6203 2RS	Roulement à billes 6203 2RS	13,00
25	20.693	Spindelrad	Spindle pivot	Pignon de broche	32,00
26	26.019	DIN 988 Paßscheibe 17/24x0,2	Adjusting washer DIN 988 17/24x0,2	Rondelle d'ajustage	0,46
27	24.577	Kerbstift DIN 1474 4x16 Stahl	Grooved pin DIN 1474 4x16 steel	Goupille cannelée	0,28
28	24.556	Nadellager HK 0810	Needle bearing HK 0810	Roulement à aiguilles	8,18
29	20.694	Nadellager HK 1010	Needle bearing HK 1010	Roulement à aiguilles 1010	6,50
30	26.040	Getriebedichtung RG/E 140/150	Gearsealing for RG/E 140/150	Joint RG/E 140/150/AOX-RW	2,05
31	20.695	Fettkammerschott	Grease cover	Cache de graisse	2,00
32	20.696	Lochstopfen	Closing nut	Capuchon	0,50
33	26.139	Motorgehäuse RG/E 150	Motor frame RG/E 150	Carter moteur RG/E 150	23,26
34	20.697	Stator AOX-RW 230V	Stator AOX-RW 230V	Stator AOX-RW 230V	45,50
	20.718	Stator AOX-RW 110V	Stator AOX-RW 110V	Stator AOX-RW 110V	45,50
35	24.540	Blechschraube DIN 7971 C3,9x60 zn	Sheet-metal screw DIN 7071 C3,9x60zn	Vis à tôle	1,02
36	26.137	Luffleitring RGE 150	Air conduction	Défecteur d'air	3,53
15.502	60.369	Gehäuse POX/AOX	Housing POX/AOX	Socle POX/AOX	114,00
15.503	60.370	Ständer POX/AOX	Stand POX/AOX	Axe montant POX/AOX	83,00
15.504	50.088	Tensilock-Schrauben M8x16 zn F90	Self-locking screw M8x16 zn F90	Vis autoblocante M8x16 zn F90	0,50
15.505	60.185	Rad Vollgummi 40/2K/AOX/POX	Wheel for 40/2K	roue ein caoutchouc plein 40/2K	20,70
15.506	50.038	DIN 125 Scheibe A21 zn	125 DIN washer A21 galv.	DIN 125 rondelle A21 zn	0,25
15.507	50.000	DIN 94 Splint 4x40 zn	094 DIN splint 4x40 zn	094 DIN goupille fendue 4x40 galv.	0,25
15.508	60.371	Aufnahme RM150 POX/AOX	Attachment RM150 POX/AOX	Plaque de réception	11,60
15.509	60.372	Motor AOX 230V/50Hz mit Schneckengetriebe	Motor AOX 230V/50Hz with worm gear	Moteur AOX 230V/50Hz avec engrenage à vis sans fin	453,00
15.510	60.373	Motor POX 230V/50Hz mit Schneckengetriebe	Motor POX 230V/50Hz with worm gear	Moteur POX 230V/50Hz avec engrenage à vis sans fin	503,00

Z-Nr. item No. No.él	Art-Nr. order No. N°réf	Artikel D	Designation GB	Designation F	Preis € Price € Prix €
15.511	50.088	Tensilock-Schrauben M8x16 zn F90	Self-locking screw M8x16 zn F90	Vis autoblocante M8x16 zn F90	0,50
15.512	61.116	Kabelbinder L 295 mm	Cable strap 295mm	Cosse de câble L 295 mm	0,25
15.513	60.374	Steuerung POX 230V 50Hz kompl.	Control unit POX 230V 50Hz compl.	Commande POX 230V 50Hz complète	62,80
15.514	60.375	Grundgehäuse POX/AOX	Basic housing POX/AOX	Boîtier POX/AOX	3,20
15.515	60.376	Schuko Gerätestecker POX/AOX 230V 50Hz	Plug SCHUKO AOX/POX 230V 50Hz	Prise de sécurité POX/AOX 230V 50Hz	9,20
15.516	60.377	Leistungseinführung PG 11 POX/AOX	Cable entry PG 11 POX/AOX	Joint de passage pour diam max 11 POX/AOX	4,80
15.517	60.378	Gehäusedeckel flach POX/AOX	Cap flat POX/AOX	Couvercle plat du boîtier POX/AOX	3,20
15.518	60.406	Verriegelung gelb AOX/POX	interlock yellow AOX/POX	Verrouillage jaune AOX/POX	0,25
15.519	60.379	Unterspannungsschalter AOX/POX 230V50Hz	Under voltage switch AOX/POX 230V 50Hz	Interrupteur AOX/POX 230V50Hz	23,60
15.520	60.380	Abdeckung POX/AOX	Cover AOX/POX	Cache POX/AOX	3,80
15.521	50.972	DIN 7982 HA BO Plast Schraube	7991 DIN countersunk socket head hex scr M8x20	DIN 7991 vis 6 pans creux M 8x20 galv.	0,40
15.522	71.557	Motorzuleitung AOX 230V , POX 110/230V	Cable motor AOX 230V , POX 110/230V	Cable moteur AOX 230V , POX 110/230V	17,60
15.528	60.384	Halter Schaltergehäuse POX/XM2	Attachment for switch housing POX	Maintien du boîtier de déclenchement POX	5,80
15.529	50.973	DIN 7981 Linsenblechschraube	7981 DIN Self tapping convex head screw	DIN 7981 vis concave	0,25
15.530	50.093	Tensilock-Schrauben M5x12 zn F90	Self-locking screw M5x12 zn F90	Vis autoblocante M5x12 zn F90	0,70
15.531	64.084	Verschraubung M16 x1,5	Screw connection M16 x1,5	Connection M 16	0,60
15.532	64.085	Kontermutter M16x1,5	Nut M16x1,5	Contre-écrou M16x1,5	0,25
15.533	60.381	Steuerung AOX 230V 50Hz kompl.	Control unit AOX 230V 50Hz compl.	Commande AOX 230V 50Hz complète	84,40
15.534	60.375	Grundgehäuse POX/AOX	Basic housing POX/AOX	Boîtier POX/AOX	3,20
15.535	60.382	Gehäuseverbindung AOX	Housing connector AOX	Raccord boîtier AOX	2,20
15.539	60.383	Deckel geschlossen AOX	Cap closed AOX	Fermeture couvercle AOX	4,00
15.542	60.356	Klemme 5polig	Clamp 5 poles	Boîtier à 5 connections	5,00
15.546	71.559	Zuleitung Rührwerk AOX	Cable mixer AOX	Câble malaxeur AOX	11,80
15.554	60.212	Endschalter für Zwangsmischer 40/2K	limit switch 40/2K	Interrupteur de fin de course 40/2K	38,20
15.565	60.385	Halter Schaltergehäuse AOX	Attachment for switch housing AOX	Maintien du boîtier de déclenchement AOX	6,80
15.566	50.973	DIN 7981 Linsenblechschraube	7981 DIN Self tapping convex head screw	DIN 7981 vis concave	0,25
15.567	50.093	Tensilock-Schrauben M5x12 zn F90	Self-locking screw M5x12 zn F90	Vis autoblocante M5x12 zn F90	0,70
15.568	60.387	Aufnahme Kübel POX/AOX	Bucket guidance POX/AOX	Plateau pour récipient POX/AOX	140,00
15.569	50.974	DIN 6885 Paßfeder FormA 8x7x50	6885 DIN Parallel key A 8x7x50	DIN 6885 ressort de passage FormA 8x7x50	0,40
15.570	50.028	Scheibe keine DIN 8,4x30 zn	Disc 8,4x30 zn	Rondelle 8,4 x 30 zn	0,25
15.571	50.088	Tensilock-Schrauben M8x16 zn F90	Self-locking screw M8x16 zn F90	Vis autoblocante M8x16 zn F90	0,50
15.573	60.388	Schwenkarm POX	Swivel arm POX	Bras POX	63,00
15.574	60.337	Griffstück Helios	Handle Helios	Poignée Helios	1,70
15.575	60.389	Abdeckung hinten Schwenkarm POX	Cover rear swivel arm POX	Cache arrière bras POX	3,40
15.576	51.001	DIN 7976 Blechschraube 4,2x13 zn	7976 DIN tapping screw 4,2x13 zn	7976 DIN Vis à tôle 4,2x13 zn	0,25
15.577	60.433	Betriebskondensator 12,5 µF / 450V	Capacitor 12,5 µF / 450V	Condensateur 12,5 µF / 450V	16,50
15.578	60.390	Schwenkarm AOX	Swivel arm AOX	Bras AOX	53,00
15.579	60.391	Befestigungsplatte AOX	Fixation Plate AOX	Plaque de fixation AOX	10,00
15.580	50.975	DIN 7981 Linsenblechschraube	7981 DIN Self tapping convex head screw	DIN 7981 vis concave	0,25
15.581	50.067	Tensilock-Schrauben M6x12 zn F90 8.8	Self-locking screw M6x12 8.8	Vis à tête dentelée M 6x12 chromatée jau	0,25
15.582	60.392	Rührwerk für AOX 230V	Driving unit for power mixer AOX 230 V	Unité d'entraînement pour malaxeur AOX 230V	245,00
15.585	60.394	Griff vorn AOX	Handle front AOX	Poignée sur l'avant AOX	55,40

Erstzeilliste
Spare Parts List
Liste de pièces détachée

AOX 600, POX 600

Z-Nr. item No. No.éd.	Art-Nr. order No. N°réf.	Artikel D	Designation GB	Designation F	Preis € Price € Prix €
15.586	50.067	Tensilock-Schrauben M6x12 zn F90 8.8	Self-locking screw M6x12 8.8	Vis á tête dentelée M 6x12 chromatée jau	0,25
15.587	60.395	Schutzhaube AOX	Protection cap	Boitier de protection 65/2K	63,40
15.588	50.067	Tensilock-Schrauben M6x12 zn F90 8.8	Self-locking screw M6x12 8.8	Vis á tête dentelée M 6x12 chromatée jau	0,25
15.589	50.091	Tensilock-Sicherungsmuttern M6 zn F90	Self-locking nut M6 zn F90	Ecrou autoblocant M6 zn F90	0,25
15.590	60.396	Rastbolzen POX/AOX	Notched pin POX/AOX	Goupille POX/AOX	17,00
15.591	60.397	Spannwinkel POX/AOX	Clamping POX/AOX	Angle de tension POX/AOX	4,20
15.592	62.028	Zugfeder Z 142 X	Tension spring Z-142X	Ressort Z-142 X	1,00
15.593	50.912	DIN 931 6-Kant-Schraube M6x45 zn	931 DIN hex screw M6x45 zn	DIN 931 boulon hex. M 6x45 galv.	0,25
15.594	50.888	DIN 934 6-Kant-Mutter M6 zn	934 DIN hex nut M 6 zn	934 DIN écrou hexagonal M 6 glav.	0,25
15.595	60.398	Abdeckung hinten Schwenkarm AOX	Cover rear swivel arm AOX	Cache arrière bras AOX	3,60
15.596	51.001	DIN 7976 Blechschraube 4,2x13 zn	7976 DIN tapping screw 4,2x13 zn	7976 DIN Vis á tôle 4,2x13 zn	0,25
15.598	60.399	Achse Schwenkarm POX/AOX	Axle swivel arm POX/AOX	Goupille bras POX/AOX	11,60
15.599	50.976	DIN 6799 Scheibe d15 verzinkt	6799 DIN washer d15 zn	DIN 6799 rondelle d15 zn	0,25
15.600	60.314	Scheibe PA 6 DIN 125 d21x3	Disc PA 6 DIN 125 d21x3	Rondelle PA 6 DIN 125 d21x3	0,40
15.601	60.401	Griff hinten AOX/POX	Handle rear AOX/POX	Poignée arrière AOX/POX	23,20
15.602	60.337	Griffstück Helios	Handle Helios	Poignée Helios	1,70
15.603	60.402	Scheibe PA 6 / 8.4x25x2.5	Disc PA 6 / 8.4x25x2.5	Rondelle PA 6 / 8.4x25x2.5	0,25
15.604	64.084	Verschraubung M16 x1,5	Screw connection M16 x1,5	Connection M 16	0,60
15.605	64.085	Kontermutter M16x1,5	Nut M16x1,5	Contre-écrou M16x1,5	0,25
15.607	51.129	DIN 7984 Zylinderschraube M8x10 zn	87 DIN cheese head screw M3x30 zn	DIN 7984 vis tête cylindrique M 3x30 galv	0,25
15.608	70.147	Mischwerkzeug POX zn	Starmixer STR 160/90 galv. M16	Mélangeur en étoile STR 160/90, galvan., M16	*
15.609	51.117	DIN 603 Flachrundschraube M 8x20	7991 DIN countersunk socket head hex scr M8x12	DIN 7991 vis 6 pans creux M 8x12 galv.	0,25
15.610	50.092	Tensilock-Sicherungsmuttern M8 zn F90	Self-locking nut M8 zn F90	ecrou autoblocant M8 zn F90	0,30
15.611	70.149	Mischwerkzeug AOX-DLX 150 zn	Mixing tool AOX DLX150 zn	Mélangeur AOX-DLX 150 zn	*
15.612	70.164	Abstreifer AOX	Rim scraper AOX	Racleur de bord AOX	47,70
15.613	50.088	Tensilock-Schrauben M8x16 zn F90	Self-locking screw M8x16 zn F90	Vis autoblocante M8x16 zn F90	0,50
15.614	60.403	Mörtelkübel 65l rund schwarz	Mortar bucket 65 l, black	Bac pour mortier 65 litres avec poignées	*
15.623	70.151	Mischwerkzeug AOX-KR 140 zn	Mixing tool AOX KR140 zn	Mélangeur AOX-DLX 150 zn	*
15.633	60.417	Schütz 110 V 50 / 60 Hz 4S	Relays 110 V 50 / 60 Hz 4S	Relais 110 V 50 / 60 Hz 4S	34,00
15.636	60.410	Motor AOX 110V/50Hz mit Schneckengetriebe	Motor AOX 110V/50Hz with worm gear	Moteur AOX 110V/50Hz avec engrenage à vis sans fin	574,00
15.637	60.411	Motor AOX 110V/60Hz mit Schneckengetriebe	Motor AOX 110V/60Hz with worm gear	Moteur AOX 110V/60Hz avec engrenage à vis sans fin	517,00
15.638	60.412	Motor POX 110V/50Hz mit Schneckengetriebe	Motor POX 110V/50Hz with worm gear	Moteur POX 110V/50Hz avec engrenage à vis sans fin	574,00
15.639	60.413	Motor POX 110V/60Hz mit Schneckengetriebe	Motor POX 110V/60Hz with worm gear	Moteur POX 110V/60Hz avec engrenage à vis sans fin	590,00
15.640	50.088	Tensilock-Schrauben M8x16 zn F90	Self-locking screw M8x16 zn F90	Vis autoblocante M8x16 zn F90	0,50
15.641	60.414	Steuerung POX 110V 60 Hz kompl.	Control unit POX 110V 60Hz compl.	Commande POX 110V 60 Hz complète	46,60
15.642	60.418	Steuerung POX 110V 50 Hz kompl.	Control unit POX 110V 50Hz compl.	Commnde POX 110V 50 Hz complète	30,70
15.643	71.562	Motorzuleitung AOX 110V	Cable motor AOX 110V	Cable moteur AOX 110V	17,60
15.644	60.419	Steuerung AOX 110V 60 Hz kompl.	Control unit AOX 110V 60Hz compl.	Commande AOX 110V 60 Hz complète	30,70
15.645	60.420	Steuerung AOX 110V 50 Hz kompl.	Control unit AOX 110V 50Hz compl.	Commande AOX 110V 50 Hz complète	30,70
15.651	60.393	Rührwerk AOX 110V	Mixer AOX 110V	Malaxeur AOX 110V	269,00

Z-Nr. item No. No.écl	Art-Nr. order No. N°réf	Artikel D	Designation GB	Designation F	Preis € Price € Prix €
15.652	60.421	Unterspannungsschalter AOX/POX 110V60Hz	Under voltage switch AOX/POX 110V 60Hz	Interrupteur AOX/POX 110V60Hz	26,00
15.653	60.422	Unterspannungsschalter AOX/POX 110V50Hz	Under voltage switch AOX/POX 110V 50Hz	Interrupteur AOX/POX 110V50Hz	26,00
15.654	50.021	DIN 7985 Linsenschraube M4x30 vn	94 DIN cheese head screw M4x30 zn	DIN 7985 vis concave M4x30 vn	0,25
15.655	50.428	DIN 557 4-Kt-Mutter M4 zn	557 DIN nut M4 zn	557 DIN ecrou 4 pans M4 zn	0,25
15.656	50.005	DIN 125 Scheibe B6,4 zn	125 DIN washer B6,4 zn	DIN 125 rondelle B 6,4 zn	0,25
15.669	60.430	Betriebskondensator 20µF 450V	Capacitor 20µF 450V	Condensateur 20µF 450V	22,00
15.670	60.431	Anlaufkondensator 30µF 130/480V	Start up capacitor 30 µF 130/480V	Condensateur de démarrage 30 µF 130/480V	34,50
15.671	60.432	Gerätestecker POX/AOX 110V 60Hz US	Device plug POX/AOX 110V 60Hz US	Prise électrique POX/AOX 110V 60Hz US	14,20
15.672	60.358	Gerätestecker POX/AOX 110V 50Hz UK	Device plug POX/AOX 110V 50Hz UK	Prise électrique POX/AOX 110V 50Hz UK	14,20
15.673	60.436	Anlaufkondensator 50µF 130/480V	Start up capacitor 50 µF 130/480V	Condensateur de démarrage 50 µF 130/480V	42,00
15.674	60.436	Anlaufkondensator 50µF 130/480V	Start up capacitor 50 µF 130/480V	Condensateur de démarrage 50 µF 130/480V	42,00
15.675	60.434	Betriebskondensator 40µF / 450V	Capacitor 40µF / 450V	Condensateur 40µF / 450V	33,40
15.676	60.435	Betriebskondensator 50µF / 450V	Capacitor 50µF / 450V	Condensateur 50µF / 450V	39,00
15.678	60.326	Betriebskondensator 30 µF / 450V	Capacitor 30 µF / 450V	Condensateur 30 µF / 450V	27,50
15.681	60.440	Verschraubung M20 x1,5	Screw connection M20 x1,5	Connection M20x1,5	1,60

**siehe Collomix Preisliste / refer to Collomix price list / voir Collomix liste de prix*

Alle Preise verstehen sich in Euro, im Inland zuzüglich Mehrwertsteuer. Unsere Lieferungs- und Zahlungsbedingungen sind Bestandteil des Vertrages. Lieferung ab Werk (EXW) Mit erscheinen dieser Preisliste verlieren alle früheren Preislisten ihre Gültigkeit. Änderungen und Irrtum vorbehalten.

Our prices are to be understood in Euro (€) for. Our conditions of delivery and payment form part of the contract. Delivery ex works (EXW) With the publication of this price list, any former prices are no longer valid. Subject to changes and corrections.

Nos prix s'entendent en Euro, sans T.V.A. Nos livraisons et nos conditions de paiement sont partie intégrante de notre contrat. Livraison départ usine (EXW) Avec la parution de cette liste de prix, toutes les listes précédentes perdent leur validité. Modifications et erreurs sous réserve.

Leere Seite / Blank page / Page vide

Collomix Rühr- und Mischgeräte GmbH
Daimlerstr.9, D-85080 Gaimersheim
Bundesrepublik Deutschland
Tel.: ++49 (0)8458 32 98 - 0
Fax: ++49 (0)8458 32 98 30
www.collomix.de
