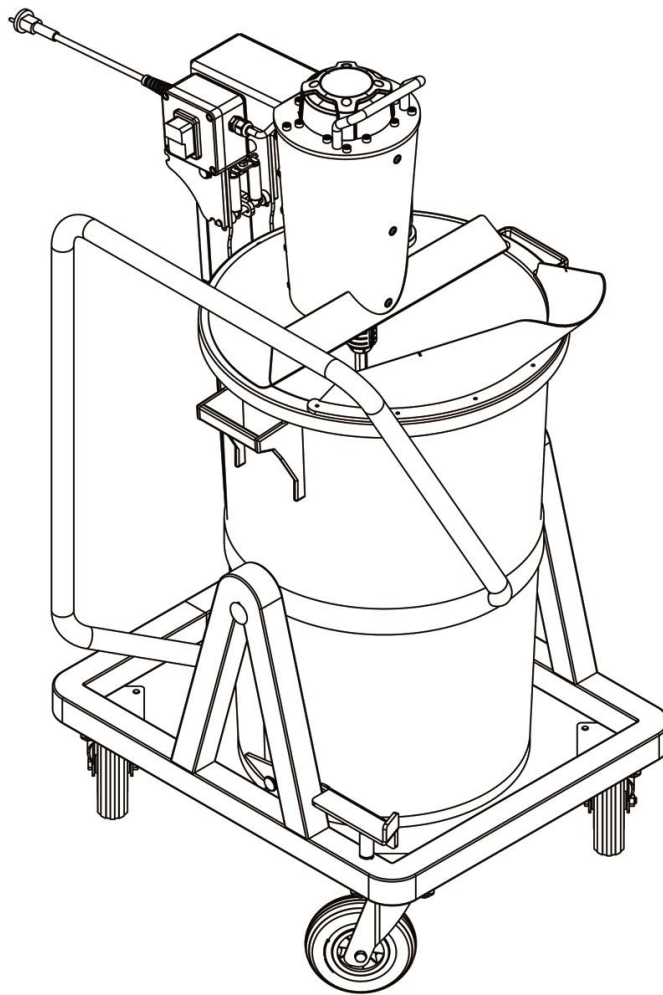


Ersatzteilliste

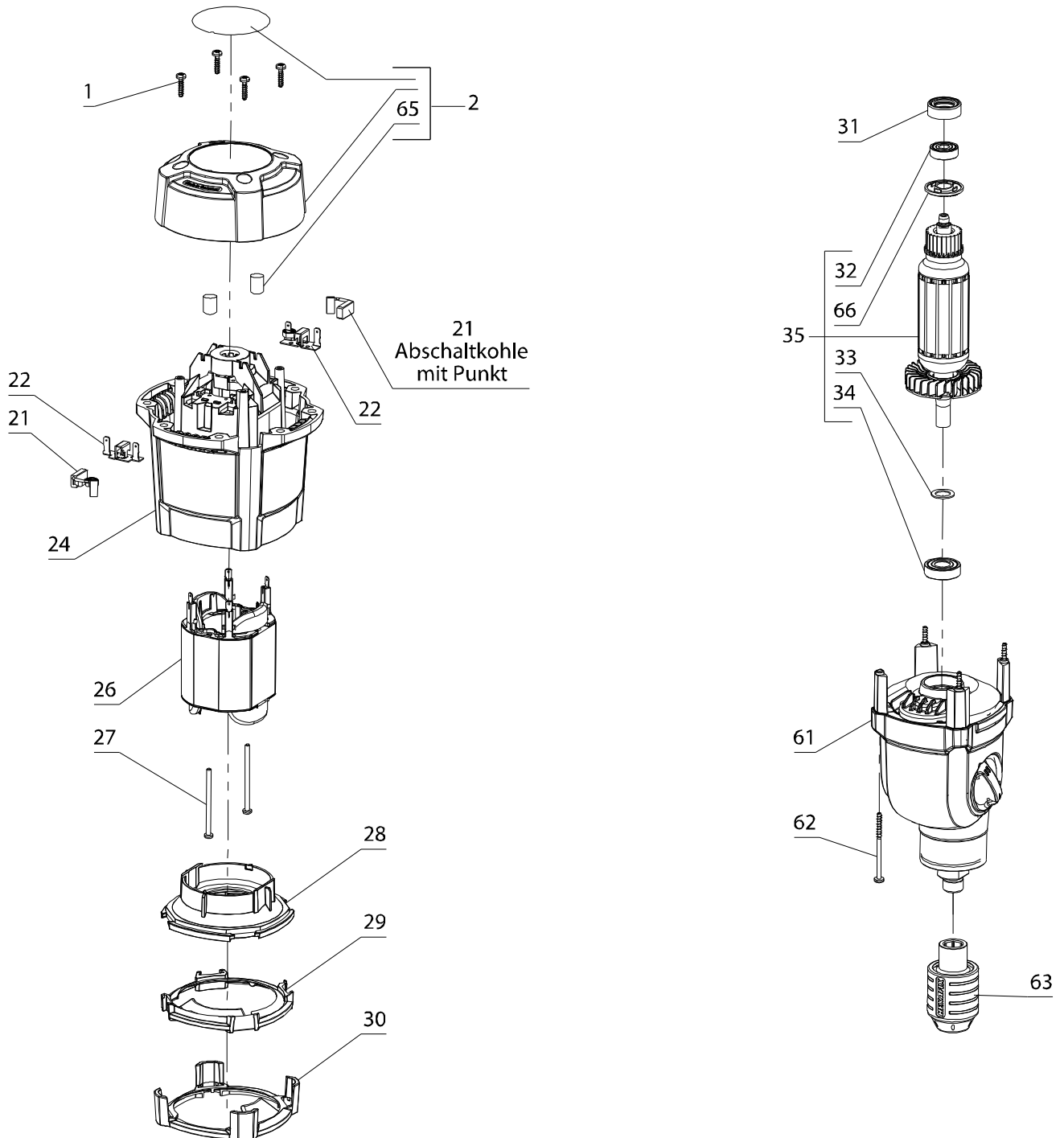
Spare Parts List

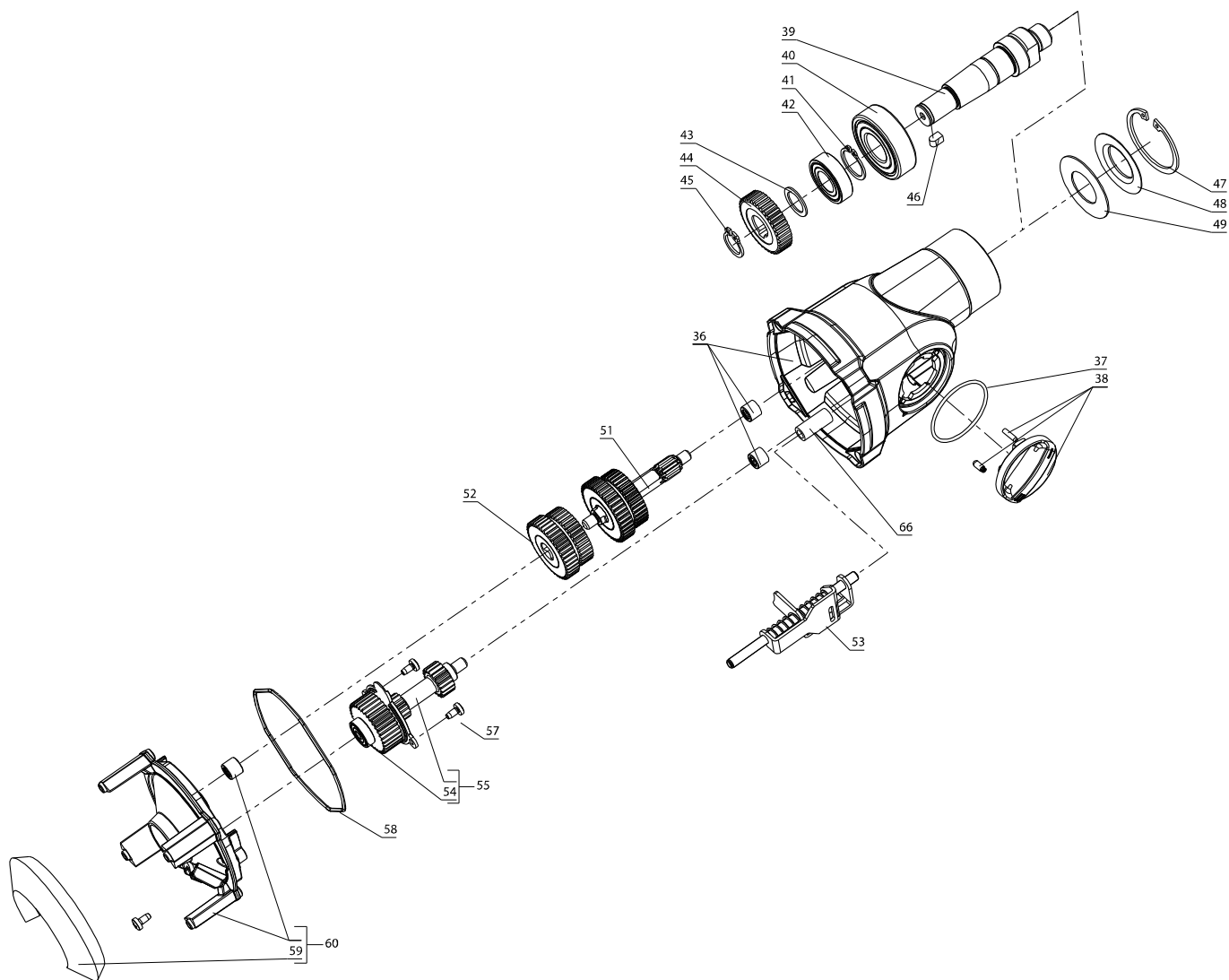
Liste de pièces détachées

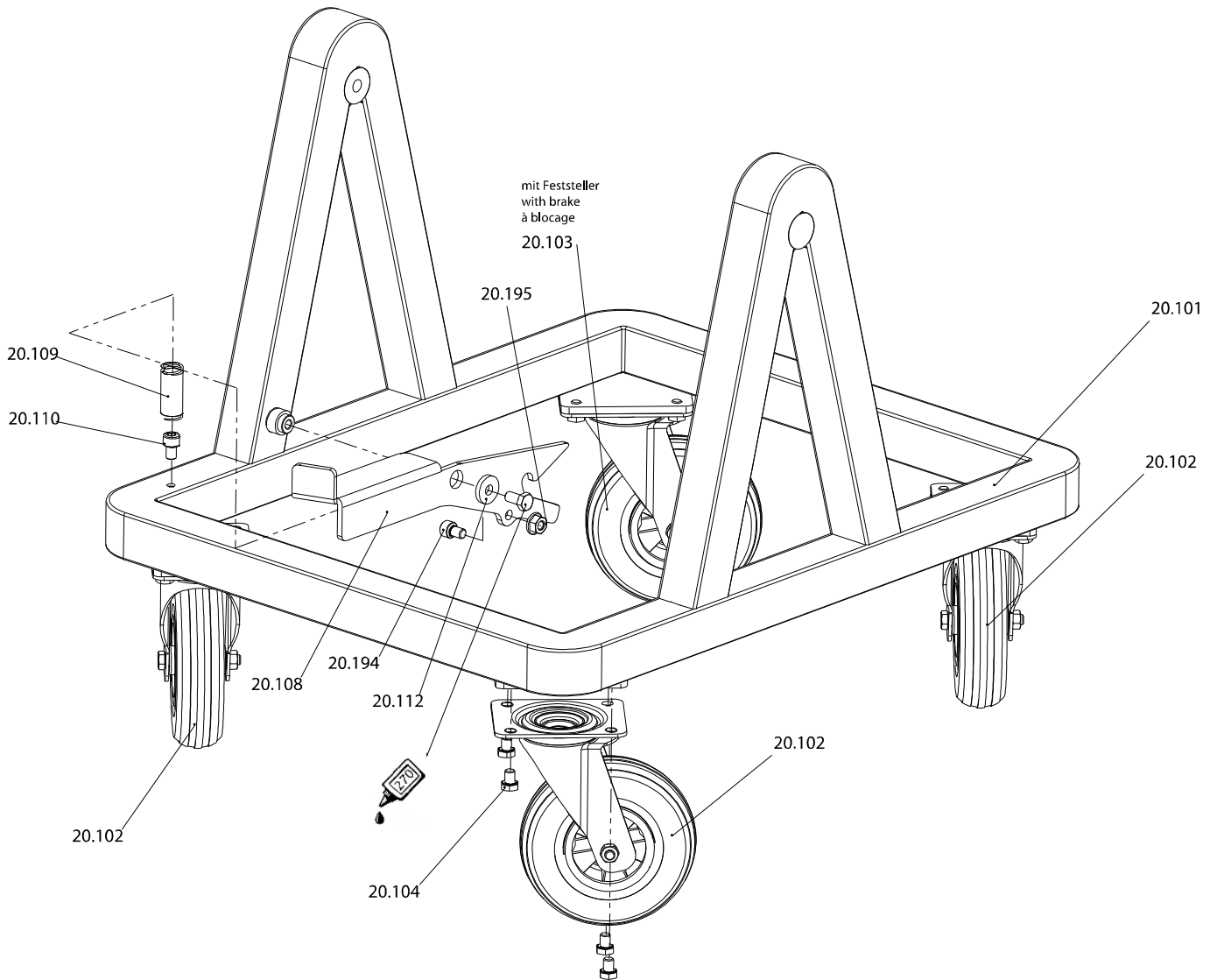
LevMix

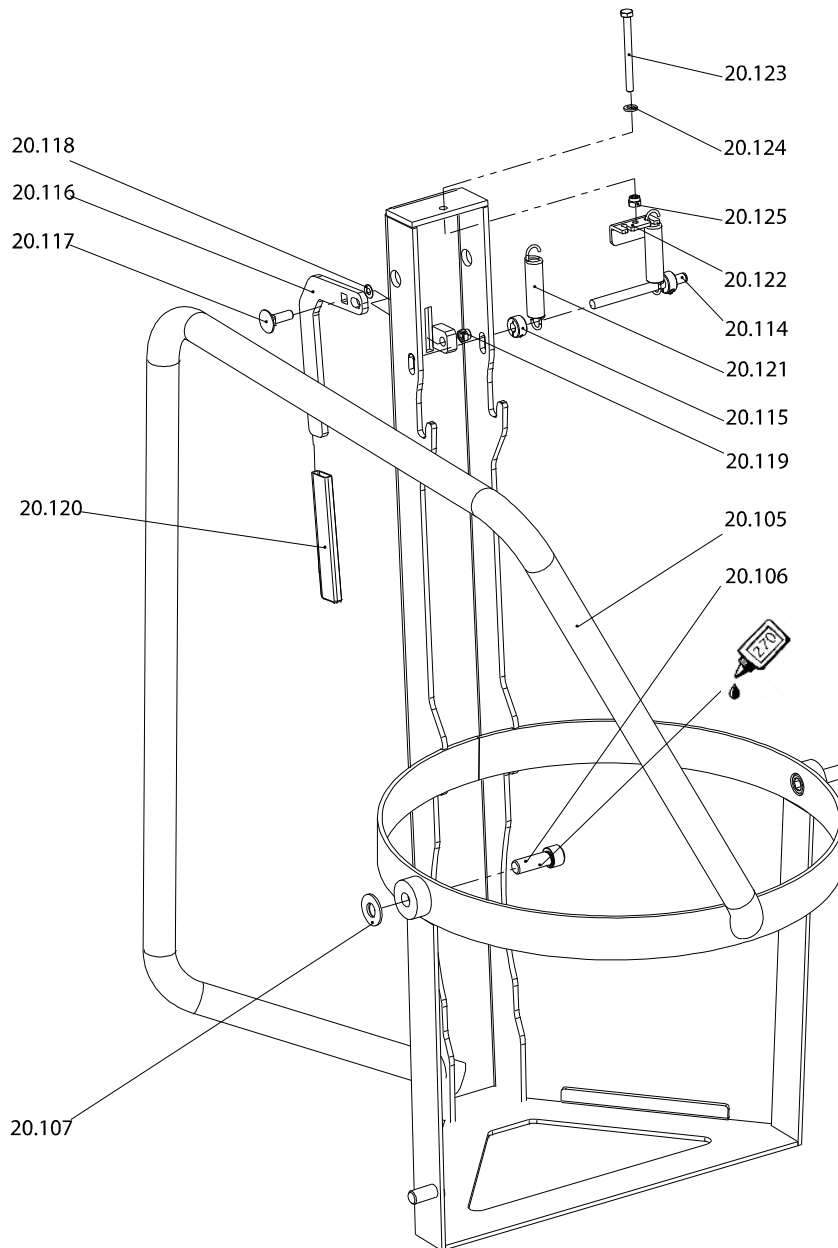


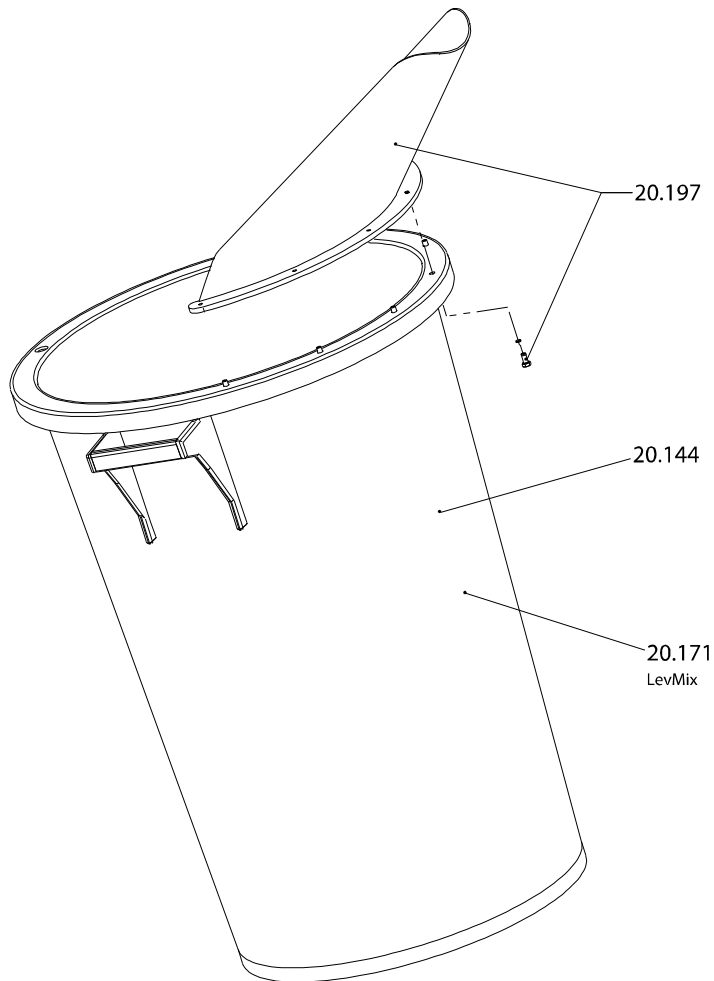
Leere Seite / Blank page / Page vide



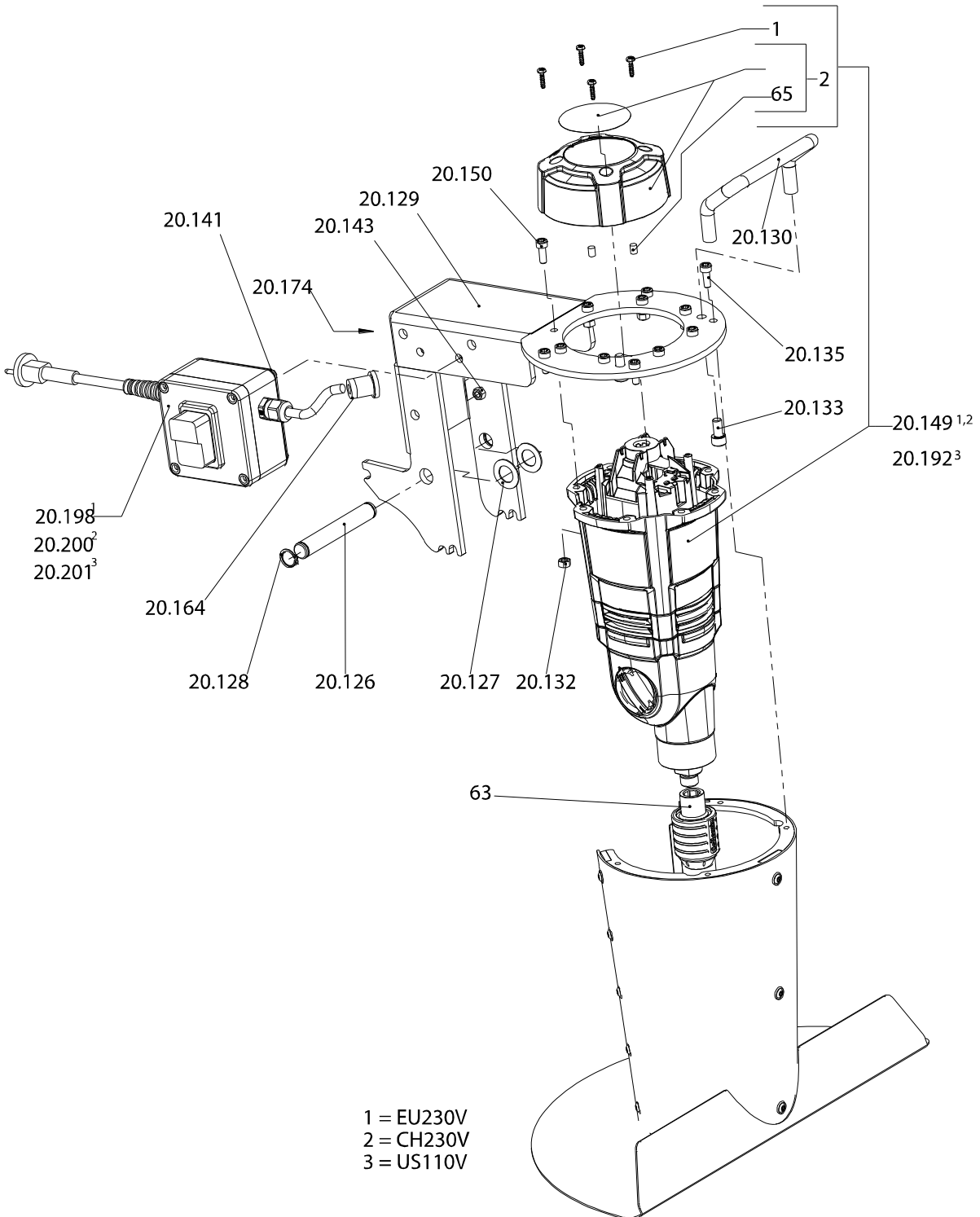


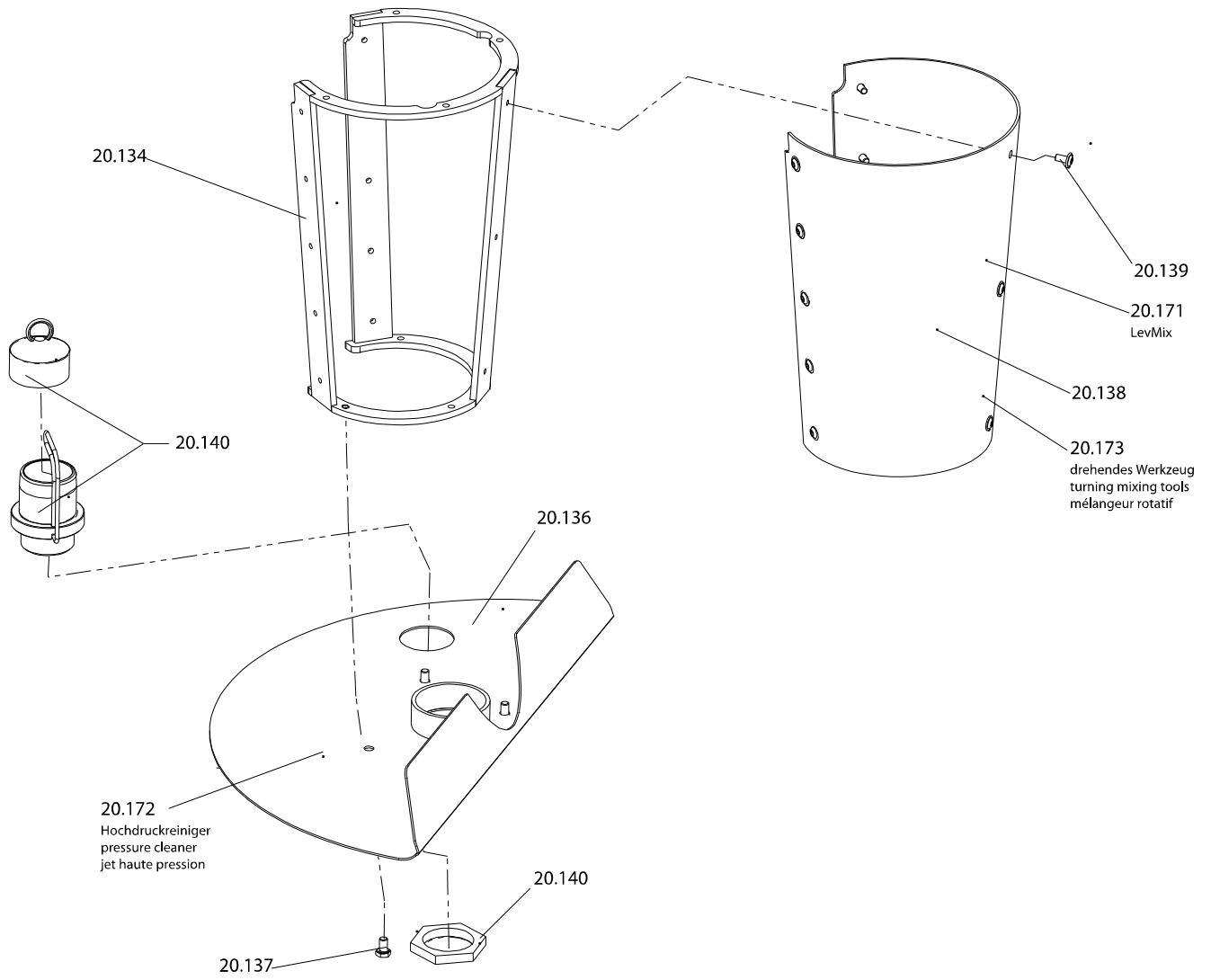


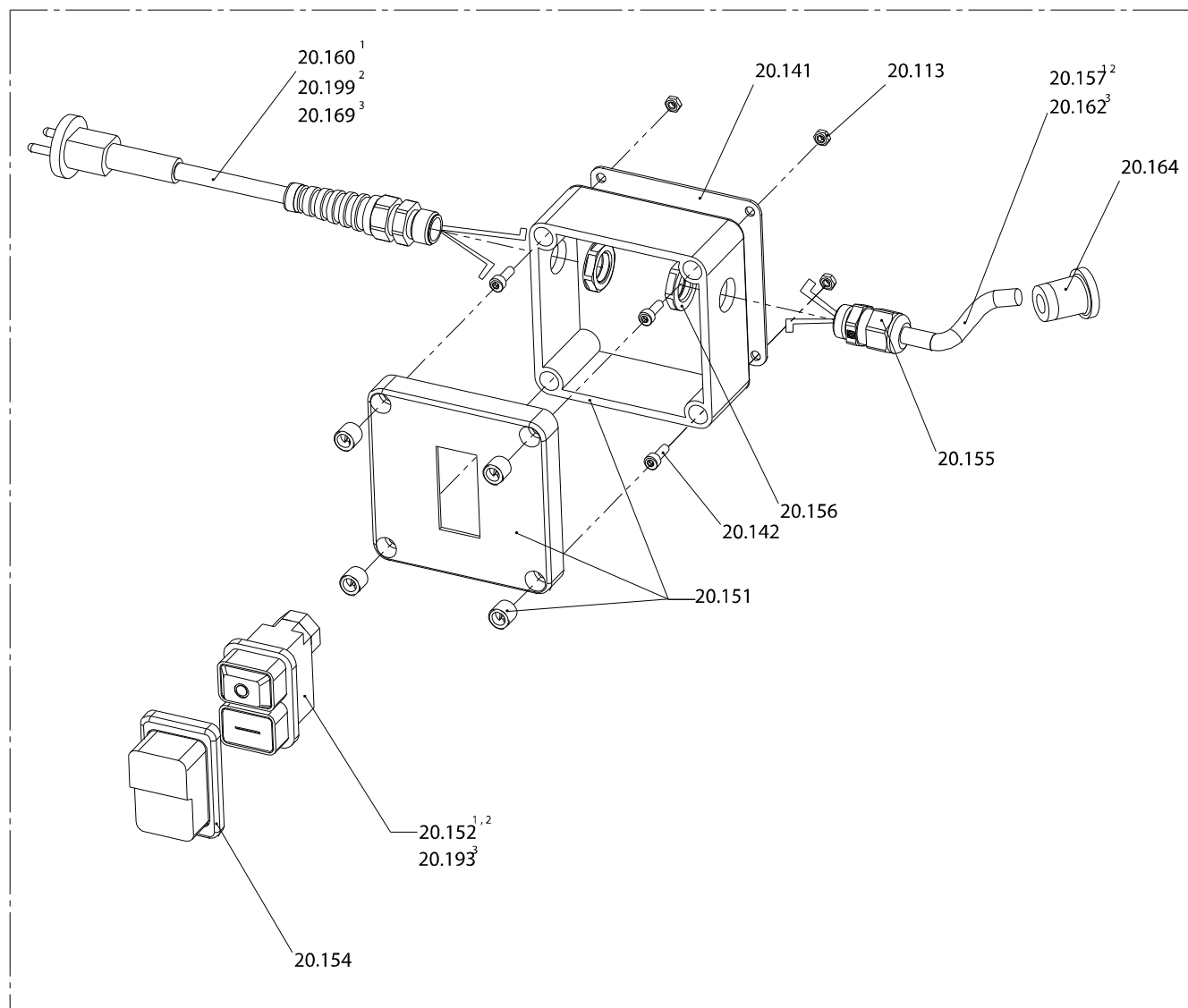




VLX160 HF
20.148







¹ = EU230V
² = CH230V
³ = US110V

20.198¹
20.200²
20.201³

Z.-Nr. item no. No. écl.	Art.-Nr. order no. N° réf.	Artikel DE	Designation EN	Designation FR	Preis € Price € Prix €
1	21.042	Linsenschraube 4x16 Tx20	Screw 4x16 Tx20	Vis 4x16 Tx20	0,25
2	21.302	Motordeckel LevMix	Motor cover LevMix	Capot moteur LevMix	4,50
3	21.045	Zylinderschraube M6x16 Tx30	Screw M6x16 Tx30	Vis M6x16 Tx30	0,25
21	21.143	Kohle Set 230V	Brush set 230V	Set de charbons 230V	9,50
	21.221	Kohle Set 115V	Brush set 115V	Set de charbons 115V	11,50
22	21.064	Kohlehalter 230V	Brush holder	Porte-charbon 230V	3,50
	21.175	Kohlehalter 115V	Brush holder 115V	Porte-charbon 115V	4,00
24	21.077	Motorgehäuse	Motor housing	Carter de moteur	10,00
26	21.150	Stator 230V	Field coil 230V	Stator 230V	42,00
	21.222	Stator 115V	Field coil 115V	Stator 115V	47,00
27	21.044	Linsenschraube 3,5x70/25 Tx10	Screw 3,5x70/25	Vis 3,5x70/25	0,50
28	21.127	Luftleitscheibe	Baffle Plate	Protection antipoussière	2,00
29	21.128	Luftführungsring	Rectifier	Anneau de guidage aérien	1,50
30	21.013	Luftauslassring	Air Outlet	Échappement d'air	1,00
31	21.097	Lagerhülse	Rubber sleeve	Douille de roulement	0,50
32	21.100	Kugellager 608 2RS C3	Ball Bearing 608 2RS C3	Roulement à billes 608 2RS C3	2,50
33	21.136	DIN 988 Paßscheibe 12/18x1 vz	DIN 988 Shim ring 12/18x1	DIN 988 Rondelle d'ajustage	0,25
34	21.101	Kugellager 6001 2RS C3	Ball Bearing 6001 2RS C3	Roulement à billes 6001 2RS C3	3,50
35	21.147	Rotor 230V	Rotor 230V	Rotor 230V	75,00
	21.219	Rotor 115V	Rotor 115V	Rotor 115V	84,00
36	21.149	Getriebegehäuse	Gear box	Carter de pignonerie	36,00
37	21.096	O-Ring	O-Ring	Joint	0,50
38	21.132	Getriebeschalter	Gear knob	Bouton de débrayage	3,00
39	21.083	Rührwelle	Mixing shaft	Arbre agitateur	25,00
40	21.099	Kugellager 6204-2RSH	Ball Bearing 6204-2RSH	Ball Bearing 6204-2RSH	12,00
41	50.406	DIN 471 Sicherungsring 20x1,2	DIN 471 Lock ring 20x1,2	DIN 471 Circlip 20x1,2	0,35
42	21.098	Kugellager 6002 2RS C3	Ball Bearing 6002 2RS C3	Roulement à billes 6002 2RS C3	3,00
43	21.090	DIN 988 Paßscheibe 15/21x1	DIN 988 Shim ring 15/21x1	DIN 988 Rondelle d'ajustage	0,25
44	21.089	Zahnrad	Gear	Gear	19,00
45	21.088	Sicherungsring 15x1,5 AS	Circlip 15x1,5	Circlip 15x1,5	0,25
46	21.091	DIN 6885 Paßfeder AB5x5x8,5	DIN 6885 Feather key AB5x5x8,5	DIN 6885 Clavette parallèle	0,25
47	50.414	DIN 472 Sicherungsring 47x1,75	DIN 472 Lock ring 47x1,75	DIN 472 Circlip 47x1,75	0,50
48	21.093	Staubschutzblech	Sleeve	Douille	0,50
49	21.092	Filzring	Felt ring	Anneau de feutre	0,25
51	21.224	Zahnwelle z10	Gear shaft	Arbre de pignon	22,00
52	21.130	Zahnradblock	Gear assy	Bloc de pignons	34,00
53	21.131	Gangschieber kpl.	Gear shifter	Changement de vitesse	5,50
54	21.237	Kugellager 626 ZZ	Ball Bearing 626 ZZ	Roulement à billes 626 ZZ	2,50
55	21.129	Zwischenradwelle	Middle shaft	Arbre de pignon intermédiaire	27,00
56	21.102	Deckel	Cover	Couvercle	1,00
57	21.103	Schraube 4x8	Screw 4x8	Vis 4x8	0,25
58	21.055	O-Ring	O-Ring	Joint	1,00
59	21.014	Akustikschaum	Acoustic foam	Mousse acoustique	1,90

Z-Nr. item no. No. écl.	Art.-Nr. order no. N° réf.	Artikel DE	Designation EN	Designation FR	Preis € Price € Prix €
60	21.148	Lagerschild	Plate assy	Plaque de palier	22,00
61	21.290	Getriebe komplett	Gear complete	Transmission complète	125,00
62	21.043	Linsenschraube 4x55/20 Tx20	Screw 4x55/20 Tx20	Vis 4x55/20 Tx20	0,25
63	49.522	HEXAFIX Kupplung mit Schutztüle	HEXAFIX coupling with Protection sleeve	Accouplement HEXAFIX avec douille protectrice	18,50
65	21.109	Stopfen	Plug	Goupille en plastique	0,25
20.101	60.111	Wagen LevMix	Trolley LevMix	Chariot	197,00
20.102	60.112	Lenkrolle	Swivel caster	Roulette pivotante	17,40
20.103	60.113	Lenkrolle mit Feststeller	Swivel caster with brake	Roulette pivotante à blocage	27,40
20.104	50.162	Tensilock-Schraube M8x10	Self-locking screw M8x10	Vis autoblocante M8x10	0,40
20.105	60.116	Eimerhalterung	Tub holder	Support pour seau	228,00
20.106	50.848	DIN 912 Inbusschraube M12x35	DIN 912 Socket head screw M12x35	DIN 912 Boulon Inbus M12x35	0,35
20.107	60.117	Distanzscheibe PA6	Shim PA6	Cale PA6	0,50
20.108	60.118	Entriegelungspedal	Release pedal	Pédale de déverrouillage	26,20
20.109	60.121	Druckfeder VD 214	Pressure spring VD 214	Ressort de pression VD 214	2,00
20.110	50.900	DIN 912 Inbusschraube M8x12	DIN 912 Socket head screw M8x12	DIN 912 Boulon Inbus M8x12	0,35
20.111	50.088	Tensilock-Schraube M8x16	Self-locking screw M8x16	Vis autoblocante M8x16	0,50
20.112	51.005	DIN 9021 Scheibe B8,4	DIN 9021 Washer B8,4	DIN 9021 Rondelle B8,4	0,25
20.113	50.825	DIN 934 6-Kant-Mutter M4	DIN 934 Hex nut M4	DIN 934 Écrou hex. M4	0,25
20.114	50.164	DIN 6325 Zylinderstift Ø8x100m6	DIN 6325 Parallel pin Ø8x100m6	DIN 6325 Goupille cylindrique Ø8x100m6	6,90
20.115	60.123	Klemmring	Clamp collar	Anneau de serrage	4,90
20.116	60.124	Entriegelungshebel	Release lever	Levier de déverrouillage	8,00
20.117	50.165	DIN 603 Flachrundschraube M8x25	DIN 603 Mushroom head square neck bolt M8x25	DIN 603 Vis tête bombée à collet carré M8x25	0,35
20.118	50.166	DIN 988 Paßscheibe D15d21S0,2	DIN 988 Shim ring D15d21S0,2	DIN 988 Rondelle d'ajustage D15d21S0,2	0,35
20.119	50.871	DIN 985 6-Kant-Mutter M8	DIN 985 Hex nut M8	DIN 985 Écrou hex. M8	0,25
20.120	46.042	Schutzkappe rot	Protection cap red	Capuchon protecteur rouge	1,50
20.121	60.125	Zugfeder RZ-147 NX	Tension spring RZ-147 NX	Ressort de traction RZ-147 NX	1,80
20.122	60.126	Spannblech	Clamping plate	Plaque de serrage	4,50
20.123	51.154	DIN 933 6-Kant-Schraube M6x70	DIN 933 Hex screw M6x70	DIN 933 Boulon hex. M6x70	0,35
20.124	50.005	DIN 125 Scheibe B6,4	DIN 125 Disc B6,4	DIN 125 Rondelle B6,4	0,25
20.125	50.888	DIN 934 6-Kant-Mutter M6	DIN 934 Hex nut M6	DIN 934 Écrou hex. M6	0,25
20.126	60.131	Drehachse	Rotation shaft	Arbre de rotation	7,00
20.127	60.135	Anlaufscheibe	Thrust ring	Rondelle	1,20
20.128	50.051	DIN 471 Sicherungsring 15x1	DIN 471 Lock ring 15x1	DIN 471 Circlip 15x1	0,35
20.129	60.137	Schwenkarm	Swivel arm	Bras pivotant	64,80
20.130	70.108	Handgriff	Handle	Poignée	23,40
20.132	21.046	6-Kant Mutter M6	Hexagon nut M6	Écrou hexagonal M6	101,00
20.132	21.046	6-Kant Mutter M6	Hexagon nut M6	Écrou hexagonal M6	0,25
20.133	50.817	DIN 912 Inbusschraube M8x20	DIN 912 Socket head screw M8x20	DIN 912 Boulon Inbus M8x20	0,25
20.134	60.139	Halterung Schutzabdeckung	Carrier for splash guard	Fixation de pare-éclaboussures	106,00
20.135	21.045	Zylinderschraube M6x16 Tx30	Screw M6x16 Tx30	Vis M6x16 Tx30	0,25
20.136	60.140	Staubabdeckung	Dust cover	Capot anti-poussières	30,30

Z.-Nr. item no. No. écl.	Art.-Nr. order no. N° réf.	Artikel DE	Designation EN	Designation FR	Preis € Price € Prix €
20.137	50.898	DIN 933 6-Kant-Schraube M6x12	DIN 933 Hex screw M6x12	DIN 933 Boulon hex. M6x12	0,35
20.138	60.141	Schutzabdeckung	Splash guard	Pare-éclaboussures	33,30
20.139	50.167	Halbrundkopfschraube M5x10	Hexagon socket button head screw	Vis tête cylindrique bombée plate	0,35
20.140	71.045	Staubsaugeranschluß	Vacuum cleaner connection	Connexion d'aspirateur	42,00
20.141	60.142	Halteplatte Schalter	Retaining plate	Plaque de retenue	7,10
20.142	50.852	DIN 912 Inbusschraube M4x12	DIN 912 Socket head screw M4x12	DIN 912 Boulon Inbus M4x12	0,35
20.143	50.091	Tensilock-Sicherungsmuttern M6	Self-locking nut M6	Ecrou autoblocant M6	0,25
20.144	70.115	Mischeimer, 75 Liter LevMix	Mixing bucket, 75 litres LexMix	Bac de mélange, 75 litres LevMix	*
20.148	70.100	Mischwerkzeug VLX 160 HF türkis	Mixing tool VLX 160 HF	Mélangeur VLX 160 HF	*
20.149	70.105	Rührwerk LevMix 230V	Mixer LevMix 230 V	Agitateur LevMix 230V	339,00
20.150	21.045	Zylinderschraube M6x16 Tx30	Screw M6x16 Tx30	Vis M6x16 Tx30	0,25
20.151	60.157	Schaltergehäuse	Switch box	Boîtier de interrupteur	29,70
20.152	60.162	Unterspannungsschalter 230V 50Hz	Switch 230V 50Hz	Interrupteur 230V 50Hz	14,70
20.154	60.170	Abdeckung schwarz LevMix	Cover black	Couvercle noir	4,30
20.155	60.171	Kabelverschraubung Skintop LevMix	Cable gland	Presse-étoupe	1,50
20.156	60.184	Gegenmutter	Counter nut	Contre-écrou	0,50
20.157	71.053	Leitung Schalter 230V	Cable switch 230V	Câble commutateur 230V	9,90
20.160	71.054	Netzanschluss 230V EU	Mains supply 230V EU	Fiche de secteur 230V EU	9,80
20.162	71.055	Leitung Schalter 115V	Cable switch 115V	Câble commutateur 115V	17,10
20.164	21.038	Kabeltülle 230V	Cord Guard 230V	Gaine de protection de Câble 230V	1,00
20.169	71.056	Netzanschluss 115V	Mains supply 115V	Fiche de secteur 115V	53,20
20.171	60.154	Aufkleber LevMix	Label LevMix	Etiquette LevMix	2,10
20.172	00.175	Aufkleber Verbot Hochdruckreiniger	Label high pressure cleaner	Etiquette jet haute pression	1,60
20.173	60.187	Aufkleber drehendes Werkzeug	Label turning mixing tools	Etiquette mélangeur rotatif	4,10
20.192	70.106	Rührwerk LevMix 115V	Mixer LevMix 115V	Agitateur LevMix 115V	369,00
20.193	60.169	Unterspannungsschalter 115V 60Hz	Switch 115V 60Hz	Interrupteur 115V 60 Hz	17,20
20.194	50.900	DIN 912 Inbusschraube M8x12	DIN 912 Socket head screw M8x12;	DIN 912 Boulon Inbus M8x12	0,35
20.195	50.092	Tensilock-Sicherungsmuttern M8	Self-locking nut M8	Ecrou autoblocant M8	0,30
20197	71.061	Ausgießschnabel	pouring spout	Ausgießschnabel	71,80
20198	70.200	Steuerung LevMix 230V EU	Control unit LevMix 230V EU	Commande LevMix 230V EU	92,00
20.199	71.062	Netzanschluss 230V CH	Mains supply 230V CH	Fiche de secteur 230V CH	9,80
20.200	70.203	Steuerung LevMix 230V CH	Control unit 230V CH	Commande 230V CH	92,00
20.201	70.201	Steuerung LevMix 115V US	Control unit 115V US	Commande 115V US	110,00

**siehe Collomix Preisliste / refer to Collomix price list / voir Collomix liste de prix*

Alle Preise verstehen sich in Euro, im Inland zuzüglich Mehrwertsteuer. Unsere Lieferungs- und Zahlungsbedingungen sind Bestandteil des Vertrages. Lieferung ab Werk (EXW) Mit erscheinen dieser Preisliste verlieren alle früheren Preislisten ihre Gültigkeit. Änderungen und Irrtum vorbehalten.

Our prices are to be understood in Euro (€) for. Our conditions of delivery and payment form part of the contract. Delivery ex works (EXW) With the publication of this price list, any former prices are no longer valid. Subject to changes and corrections.

Nos prix s'entendent en Euro, sans T.V.A. Nos livraisons et nos conditions de paiement sont partie intégrante de notre contrat. Livraison départ usine (EXW) Avec la parution de cette liste de prix, toutes les listes précédentes perdent leur validité. Modifications et erreurs sous réserve.

Leere Seite / Blank page / Page vide

Leere Seite / Blank page / Page vide

Collomix GmbH

Daimlerstr. 9, 85080 Gaimersheim, Germany
Geschäftsführer: Alexander Essing, Jörg Kiefer
Registergericht: Amtsgericht Ingolstadt HRB 127

Tel.: +49 (0) 8458 3298-0
Fax.: +49 (0) 8458 3298-30
Web: www.collomix.de
E-mail: info@collomix.de

IBAN: DE66 7215 0000 0000 1006 10
BIC: BYLADEM11ING
USt-IdNr.: DE 128 57 97 19
St.Nr.FA: Ingolstadt 123/124/60018