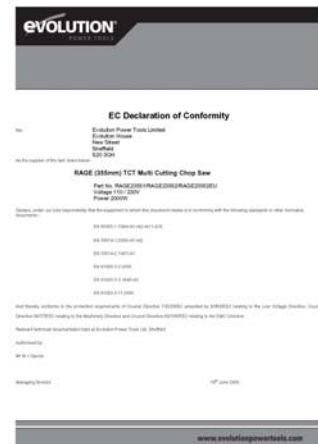


EVOLUTION RAGE 3

Návod na používanie

Technické parametre:

Príkion	2000 W		
Voľnobežné otáčky	2500 /min		
Doporučený nepretržitý čas práce	30 min		
Hlučnosť	98 dB		
Úroveň vibrácií (bez záťaže)	1,98 ms2		
Hmotnosť	19,6 kg		
Max. hrúbka rezanej ocele	6mm		
Priemer kotúča	255 mm		
Priemer otvoru	25,4 mm		
Hrúbka kotúča	2,0 mm		
Pokos	Úkos	Max. šírka rezu	Max. hĺbka rezu
90°	90°	300 mm	75 mm
45°L / 45°P	45°	210 mm	40 mm
45°L / 45°P	90°	210 mm	75 mm
90°	45°	300 mm	40 mm



Vyhlasenie zhody: Prehlasujeme s plnou zodpovednosťou, že tento výrobok spĺňa normy a smernice platné v EU (98/37/EC, 73/23/EEC).

Štandardné príslušenstvo v dodávke:

1x kotúč, 1x nástrčný kľúč

VŠEOBECNÉ BEZPEČNOSTNÉ PRAVIDLÁ

UPOZORNENIE: Pre svoju vlastnú bezpečnosť si pred používaním pokosovej píly prečítajte návod na použitie.

- KRYTY UDRŽUJTE NA MIESTE** a vo funkčnom stave.
- ODSTRÁŇTE NASTAVOVACIE A FRANCÚZSKÉ KLÚČE.** Pred zapnutím prístroja si zvyknite vždy skontrolovať, či kľúče a nastavovacie francúzske kľúče nezostali upevnené v prístroji.
- UDRŽUJTE PRACOVISKO V ČISTOTE.** Neupratané priestory a pracovné stoly zvyšujú pravdepodobnosť nehody.
- NEPOUŽÍVAJTE V NEBEZPEČNOM PROSTREDÍ.** Nepoužívajte elektrické prístroje vo vlhkom a mokrom prostredí a nevystavujte ich dažďu. Pracovné priestory udržiavajte dobre osvetlené.
- ZABRÁŇTE PRÍSTUPU DEŤOM.** Všetci návštevníci musia od pracoviska udržiavať bezpečnú vzdialenosť.
- PRÍSTROJ PRÍLIŠ NETLAČTE.** Prístroj pracuje lepšie a bezpečnejšie rýchlosťou, na akú bol stavaný.
- POUŽÍVANIE SPRÁVNEJ PREDLŽOVACEJ ŠNÚRY.** Presvedčte sa, či je Vaša predlžovacia šnúra v dobrom stave. Pri používaní predlžovacej šnúry sa uistite, či je dostatočne priepustná, aby uniesla prúd, ktorý spotrebuje Váš prístroj. Poddimenzovaná šnúra spôsobí zníženie sieťového napätia, čo môže mať za následok stratu energie alebo prehriatie prístroja.
- POUŽÍVAJTE SPRÁVNY ODEV.** Nenoste voľné šaty, rukavice, kravaty, prstene, náramky ani iné šperky, ktoré by sa mohli zachytiť do pohyblivých častí. Odporúčame protišmykovú obuv. V prípade dlhých vlasov používajte ochrannú pokrývku hlavy.
- VŽDY POUŽÍVAJTE OCHRANNÉ OKULIARE.** Používajte tiež tvárovú masku a v prípade prašného rezania respirátor. Sklá bežných okuliarov sú odolné iba proti nárazu a NIE sú ochranné.
- ZABEZPEČTE SI PRÁCU.** Na uchytenie opracúvaného materiálu v prípade, ak je to vhodné, použite zvierky. Je to bezpečnejšie ako používanie rúk a umožňuje Vám to ovládať prístroj oboma rukami.
- NENAKLÁŇAJTE SA.** Neustále udržiavajte pevný postoj a rovnováhu.
- STARAJTE SA O SVOJE NÁSTROJE.** Udržiavajte prístroje ostré a čisté, čím zabezpečíte ich najlepšiu a najbezpečnejšiu prevádzku. Dodržiavajte pokyny pre mazanie a výmenu príslušenstva.
- ODPOJTE NÁSTROJE** pred vykonávaním údržby a výmenou príslušenstva ako napr. kotúčov.
- ZNÍŽTE RIZIKO NEÚMYSELNÉHO SPUSTENIA PRÍSTROJA.** Pred zapojením do zástrčky sa uistite, či je vypínač v polohe vypnuté.
- POUŽÍVAJTE ODPORÚČANÉ PRÍSLUŠENSTVO.** Používajte iba pravé príslušenstvo značky Evolution.
- NIKDY NA PRÍSTROJ NESTÚPAJTE.** V prípade prevrátenia prístroja a v prípade neúmyselného kontaktu s rezačkou môže prísť k vážnemu úrazu.
- KONTROLUJTE POŠKODENÉ ČASTI.** Pred ďalším používaním prístroja je potrebné starostlivo skontrolovať kryt, resp. inú poškodenú časť prístroja a zistiť, či bude správne pracovať a vykonávať svoju zamýšľanú funkciu – skontrolujte polohu pohyblivých častí, ich spoje, praskliny, upevnenie a všetky ostatné okolnosti, ktoré môžu ovplyvniť ich funkčnosť. Poškodený kryt alebo inú súčiastku je potrebné vhodným spôsobom opraviť alebo nahradiť.

18. Používajte ochranu očí.
19. Udržujte ruky mimo dráhy rezného kotúča.
20. Nepoužívajte pílu bez namontovaných krytov.
21. Nikdy sa nenačahujte za predmetmi v okolí rezného kotúča.
22. Pred premiestňovaním opracúvaného materiálu alebo zmenou nastavení prístroj vypnite a počkajte, kým sa rezný kotúč nezastaví.
23. Pred výmenou kotúča, údržbou alebo čistením odpojte prívod elektrickej energie.
24. Na zníženie rizika zranenia vráťte jazdec po každom prerezaní materiálu do najzadnejšej polohy.
25. Buďte ostražitý, sledujte čo robíte a pri práci používajte svoje zmysly.
26. Nepoužívajte náradie, ak ste unavený či pod vplyvom alkoholu a liekov.

DODATOČNÉ BEZPEČNOSTNÉ POKYNY

1. Píla je celistvá, ale ťažká. Aby ste znížili riziko úrazu chrbta, zaobstarajte si pri každom dvíhaní prístroja pomoc.
2. Na zníženie rizika úrazu chrbta držte prístroj pri zdvíhaní blízko pri tele. Zohnite si kolená, aby ste mohli zdvíhať pomocou nôh, nie chrbta. Zdvíhajte za držadlá umiestnené po oboch stranách spodnej steny základne.
3. Pokosovú pílu nikdy nezdvíhajte za elektrickú šnúru ani za spúšťačnú rúčku. Prenášanie prístroja za elektrický kábel môže spôsobiť poškodenie izolácie alebo kontaktov vodičov, čo môže mať za následok úraz elektrickým prúdom alebo požiar.
4. Pred vyňatím píly z krabice upevnite posunovú fixačnú skrutku, aby ste zabránili náhlemu pohybu prístroja.
5. Umiestnite pílu na bezpečný a pevný pracovný povrch a dôkladne ju skontrolujte.
6. Upozornenie. Nehľadte priamo do laserového lúča. V prípade úmyselného pohľadu do lasera môže vzniknúť nebezpečenstvo. Dodržujte prosím všetky nasledovné bezpečnostné pravidlá.
7. Vidlica náradia sa musí zhodnúť so zásuvkou. Nikdy vidlicu akýmkoľvek spôsobom nevymieňajte.
8. S uzemneným náradím nikdy nepoužívajte rozvodjku.

Laser sa používa a udržiava v súlade s pokynmi od výrobcu. Laserovým lúčom sa nesmie zámerne mieriť na personál a je potrebné zabrániť, aby sa ním mierilo na oči inej osoby. Vždy sa uistite, či sa laserovým lúčom mieri na opracúvaný materiál bez odrazových plôch, t.j. prípustné sú drevo a materiály s drsným povrchom. Nezamieňajte telo lasera za iný druh.

Nastavenie stroja

MONTÁŽ POKOSOVEJ PÍLY

UPOZORNENIE: Na zníženie rizika úrazu z neočakávaného pohybu píly prístroj umiestnite na želané miesto na pracovnom stole alebo inom odporúčanom podstavci. Na upevnenie pokosovej píly obsahuje jej základňa štyri otvory. Ak sa má píla používať neustále na jednom mieste, pripevnite ju o stôl alebo podstavec.

1. Utiahnite zámku výsuvnej koľajnice, pokosu a úkosu.
2. Umiestnite pílu tak, aby iné osoby nemohli stáť za ňou. Vymrštený odpad by mohol spôsobiť ľuďom stojacim v jeho dráhe úraz.
3. Pílu umiestnite na pevný a rovný povrch s dostatkom miesta na manipuláciu a správnu podporu opracúvaného materiálu.
4. Podložte pílu tak, aby jej základňa bola vo vodorovnej polohe a aby sa nekývala.
5. Pílu priskrutkujte alebo zvierkou pripevnite k podložke.

MONTÁŽ A DEMONTÁŽ KOTÚČA

UPOZORNENIE: Používajte iba kotúče značky Evolution určené pre tento prístroj.

1. Uistite sa, či je rezacia hlava vo vrchnej polohe.
2. Odstráňte maticu krytu. (Obr. 1)
3. Zatlačte tlačidlo bezpečnostnej zámky a zdvihnite spodný kryt kotúča. (Obr. 2)
4. Stlačte čierne uzamykacie tlačidlo na uzamknutie hriadeľa. (Obr. 3)
5. S použitím priloženého násadkového kľúča uvoľnite hriadeľovú skrutku a odstráňte kotúč. (Obr. 4)
6. Namontujte nový 255 mm kotúč. Uistite sa, či sa šípka otáčania na kotúči zhoduje so šípkou otáčania na vrchnom kryte ukazujúcou v smere hodinových ručičiek. Zuby kotúča by mali vždy smerovať dole k prednej strane píly.
7. Namontujte podložku pod kotúč a hriadeľovú skrutku.
8. Násadkovým kľúčom kotúč upevnite.
9. Utiahnite hriadeľovú skrutku s použitím stredne veľkej, ale nie priveľkej sily.
10. Opätovne nasadte skrutku krytu. (Obr. 1)

NASTAVENIE UHLA REZU.

UHLA POKOSU: (Obr. 5)

1. Uvoľnite fixačnú skrutku posuvnej koľajnice, posuňte rukoväť píly smerom dozadu až na doraz a rukoväť uzamknite.
2. Uvoľnite skrutku na uzamykanie pokosového uhla.
3. Vytiahnite páku na nastavovanie uhla smerom hore a otáčajte základňou stroja, až kým uhlový ukazovateľ pokosového uhla nedosiahne na stupnici želanú úroveň (Obr 5).
4. Utiahnite uzamykaciu skrutku pokosového uhla.

UHOL ÚKOSU: (Obr. 6)

1. S použitím skrutky rezacej zámky uzamknite rezáciu hlavu v spodnej polohe.
2. Uvoľnite úkosový zámok.
3. Upravujte nastavenie uhla až pokým ukazovateľ uhla úkosu nedosiahne želanú úroveň.
4. Utiahnite úkosovú zámku.

MONTÁŽ OPAKOVACIEHO DORAZU

1. Uvoľnite prítlačnú skrutku, čím dovoľíte ramenám uchytenia opracúvaného materiálu zapadnúť do dier opakovacieho dorazu.
2. Na zníženie pohybu uchytenia opracúvaného materiálu pevne utiahnite prítlačné skrutky.
3. Pripevnite uchytenie opracúvaného materiálu podľa obrázku nižšie.

UPOZORNENIE: Uvoľnením prítlačných skrutiek je možné nastaviť opakovací doraz na želanú šírku pre každé použitie.

MONTÁŽ UCHYTENIA OPRACÚVANÉHO MATERIÁLU (Obr. 7)

1. Uvoľnite podpornú úchytnú skrutku umiestnenú na točni.
2. Vložte uchytenie opracúvaného materiálu do úchytných otvorov v základni stroja.
3. Utiahnite úchytnú skrutku.

MONTÁŽ ZVIERKY OPRACÚVANÉHO MATERIÁLU (Obr.8)

1. Umiestnite zvierku do úchytného otvoru, ktorý najlepšie vyhovuje požadovanému rezu a uistite sa, či je zatlačená až úplne dolu.
2. Utiahnite prítlačnú skrutku na uzamknutie pilierika.
3. Vložte opracúvaný materiál na reznú lávku.
4. Nastavte zvierku tak, aby pevne držala opracúvaný materiál.

HÍBKOVÝ DORAZ (Obr. 9)

Použitie funkcie hĺbkového dorazu znamená, že v závislosti od nastavenej hĺbky kotúč úplne neprereže opracúvaný materiál. Toto umožní obsluhu vyrezať do opracúvaného materiálu zárezy. **POZOR:** Odporúčame reznú hĺbku pred samotným opracúvaným materiálom vyskúšať na testovacom kuse dreva. Ak do opracúvaného materiálu urobíte zárez a pred opakovaním materiál posuniete mierne doľava alebo doprava, je na opracúvanom materiále možné dosiahnuť brázdový zárez.

Ak si želáte použiť funkciu hĺbkového dorazu, nasledujte tieto kroky:

1. Uvoľnite krídlovú maticu.
2. Nastavte prítlačnú skrutku na požadovanú hĺbku.
3. Po nastavení želanej hĺbky utiahnite krídlovú maticu v úchytnej objímke, čím hĺbkový doraz zafixujete a zaistíte, aby nenastal žiadny pohyb.

ODSTRAŇOVANIE ZASEKNUTÉHO MATERIÁLU:

1. Vypnite pokosovú pílu do polohy „OFF” pomocou uvoľnenia spúšťacieho spínača.
2. Počkajte, kým sa všetky pohyblivé časti nezastavia.
3. Vytiahnite pokosovú pílu z elektrickej siete.
4. Odstráňte zaseknutý materiál z prístroja.

Prevádzkové pokyny

PRED KAŽDÝM POUŽITÍM SVOJU POKOSOVÚ PÍLU ODPOJTE A SKONTROLUJTE.

UPOZORNENIE: Na zníženie nebezpečenstva úrazu pred akoukoľvek výmenou alebo nastavovaním pokosovú pílu vždy odpojte z elektrickej siete. Porovnajete šípku označujúcu smer otáčania na kryte so smerovou šípkou na kotúči. Zuby kotúča by mali vždy smerovať dole k prednej strane píly. Utiahnite hriadeľovú skrutku. Utiahnite skrutku krytovej platne.

PRÍPRAVA NA REZ

UPOZORNENIE: Počas rezania pílu NIKDY neťahajte smerom k sebe. Kotúč by sa mohol zrazu vymrštiť na vrchnú stranu opracúvaného materiálu a nabráť smerom na Vás.

- Vyhýbajte sa nešikovným úkonom a polohám rúk, pri ktorých by náhle pošmyknutie mohlo spôsobiť posunutie prstov alebo ruky ku kotúču.
- Režte iba jeden kus materiálu naraz.
- Pred zapnutím pokosovej píly odstráňte z blízkosti kotúča všetko okrem opracúvaného materiálu a súvisiacich oporných zariadení.
- Na zabezpečenie upevnenia opracúvaného materiálu ho pripevnite pomocou zvierok.

VYTVÁRANIE BEŽNÝCH POSUVNÝCH ZLOŽENÝCH REZOV

Existujú dva druhy rezov, ktoré je možné s posuvnou zloženou pokosovou pilou vykonať.

POSUVNÉ REZANIE

Uvoľnite bočnú uzamykáciu skrutku a posuňte reznú hlavu smerom k obsluhu. Kotúč pily sa posunie dole, aby zarezal do materiálu a následne sa zatlačí smerom k zadnej časti pily, čím sa rez dokončí. Používa sa na rezanie širokých kusov. Nie je vhodné na rezanie kovových materiálov.

1. Priložte drevo k ohrádke a podľa potreby upevnite zvierkou.
2. Uvoľnite posuvnú fixačnú skrutku.
3. Uchopte rúčku pily a ťahajte vozík až kým hriadeľ (stred rezného kotúča) neprejde cez prednú hranu opracúvaného materiálu.
4. Na uvoľnenie rezacej hlavy stlačte odomykáciu páčku spodného krytu.
5. Zapnite pílu a počkajte, kým nedosiahne plné otáčky.
6. Zatlačte rúčku pily celkom na spodok tak, aby prenikla cez nábehovú hranu opracúvaného materiálu.
7. Jemne zatlačte rúčku pily smerom k ohrádke, čím rez dokončíte.
8. Po každom reze zatlačte elektrickú hlavu do najzadnejšej polohy.
9. Uvoľnite spínač, čím vypnete pílu a umožníte kotúču, aby sa úplne zastavil predtým, ako budete posúvať ruky alebo odstraňovať opracúvaný materiál.

ŠIKMÉ REZANIE

Utiahneme posuvnú fixačnú skrutku a rúčku pily zatlačíme dole tak, aby prerezala opracúvaný materiál. Tento druh rezu sa používa najmä na úzke kúsky a všetky kovy.

1. Posuňte rezaciu hlavu až na doraz smerom dozadu.
2. Uzamknite posuvnú fixačnú skrutku.
3. Umiestnite opracúvaný materiál na podložku a k ohrádke a podľa potreby ho upevnite zvierkami.
4. Uchopte rúčku pily.
5. Zapnite pílu a počkajte, kým nedosiahne plné otáčky.
6. Stlačte páčku na odomykanie spodného krytu, čím uvoľníte hlavu pily.
7. Zatlačte rúčku pily smerom dole a vykonajte rez.
8. Po dokončení rezu vypnite pílu a počkajte, kým sa kotúč úplne nezastaví.

UPOZORNENIE: V záujme užívateľského pohodlia je píla vybavená kotúčovou brzdou. Nikdy sa na ňu nespoliehajte ako na náhradu správneho používania krytu pily.

POLOHA TELA A RÚK

1. Nikdy nekladte ruky do blízkosti oblasti rezania a držte ich mimo dráhy kotúča.
2. Opracúvaný materiál držte pevne priložený k ohrádke, aby ste zabránili jeho posunutiu smerom ku kotúču.
3. Pred vykonaním rezu si ho vyskúšajte nanečisto s vypnutou pilou, aby ste videli dráhu kotúča.
5. Udržiavajte ruky v pracovnej polohe, až kým neuvoľníte spínač a kotúč sa úplne nezastaví.

POKOSOVÝ REZ

S použitím prístroja je možné dosiahnuť uhol až do 45° naľavo alebo napravo.

1. Uvoľnite zámku pokosového uhla.
2. Vytiahnite nastavovaciu páčku pokosového uhla.
3. Otočte podstavu tak, aby ukazovateľ pokosového uhla zobrazoval požadovaný uhol.
4. Utiahnite uhlovú uzamykáciu skrutku na zafixovanie požadovaného uhla.
5. Spustíte pílu a pred začatím rezu ju nechajte nabrúť plné otáčky.

ÚKOSOVÝ REZ

1. Uvoľnite zámku úkosového uhla.
2. Posuňte kotúč do želaného úkosového uhla.
3. Na vykonanie rezu sa postavte na ľavú stranu rúčky.

ZLOŽENÝ REZ

Pre prípad potreby zloženého rezu. Zvoľte požadované úkosové a pokosové polohy.

REZANIE OHNUTÉHO MATERIÁLU (Obr. 10 a 11)

Pred rezaním materiálu skontrolujte, či nie je prehnutý. Ak je prehnutý, je opracúvaný materiál nutné umiestniť a rezať tak, ako je to vyznačené na obrázku. Neumiestňujte opracúvaný materiál do nesprávnej polohy a nesnažte sa ho rezať bez použitia ohrádky. Spôsobí to zasekávanie kotúča v materiále. Opracúvaný materiál by sa mohol neočakávane vymrštiť alebo pohnúť a vaša ruka by mohla prísť do kontaktu s kotúčom.

REZANIE ZLOŽENÝCH POKOSOV

Tabuľka na nastavovanie zložených uhlov uvedená nižšie slúži ako pomôcka pri určovaní správnych uhlových nastavení. Keďže zložené rezy sú najnáročnejšie na presnosť, je potrebné na odpadovom materiáli vykonať skúšobné rezy a požadovaný rez si pred jeho samotným vykonaním dostatočne premyslieť a naplánovať.

UPOZORNENIE: Pred každou montážou, nastavením alebo výmenou príslušenstva prístroj vždy odpojte od elektrickej siete.

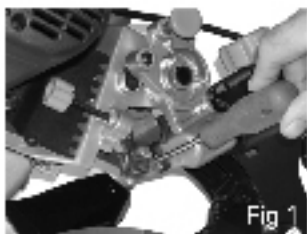


Fig 1

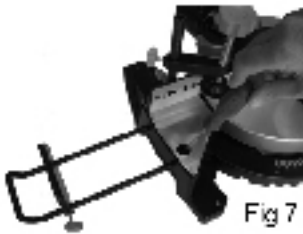


Fig 7



Fig 2



Fig 8

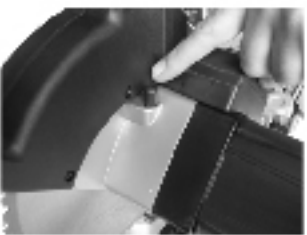


Fig 3



Fig 9

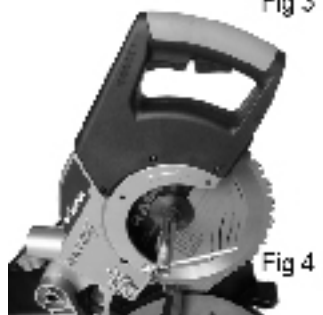


Fig 4

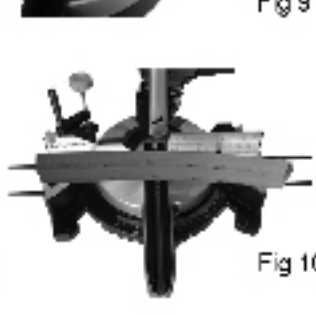


Fig 10



Fig 5



Fig 11



Fig 6

Údržba

ČISTENIE

Na čistenie prístroja používajte iba jemné mydlo a vlhkú handru. Nikdy nedopustíte, aby sa do vnútra prístroja dostala akákoľvek tekutina; žiadnu časť stroja nikdy neponárajte do tekutiny.

Pravidelne čistite priechody prístroja pomocou suchého stlačeného vzduchu. **NEPOKÚŠAJTE SA O ČISTENIE PRIEDUCHOV PROSTREDNÍCTVOM PREPCHÁVANIA OSTRÝCH PREDMETOV CEZ OTVORY.**

MAZANIE

Všetky ložiská sú namazané dostatočným množstvom vysoko kvalitného maziva, ktoré pri normálnych prevádzkových podmienkach vydrží po celú po celú dobu životnosti výrobku. Preto nie je potrebné žiadne ďalšie mazanie.

Príslušenstvo

TCT EVOLUTION RAGE kotúče 255mm

Záruka

Na stroj je záruka 36 mesiacov, netýka sa nadmerného opotrebovania alebo poškodenia, záruka sa vzťahuje len na výrobné vady. Záručný a pozáručný servis:

ALLMEDIA, spol. s r.o., Pod gaštanmi 4, 821 07 Bratislava, tel. 02/6231 0920, fax: 02/6241 3041