

# unibor

Magnetická vrtačka  
číslo modelu E70FR



(Sériové číslo.....)

Burgess Road  
Sheffield  
S9 3WD

Tel: +421 (0)2 62 310 920

Email: [allmedia@allmedia.sk](mailto:allmedia@allmedia.sk)

webová stránka: [www.unibor.com](http://www.unibor.com)

## Obsah

	Strana
1) Použitie	3
2) Všeobecné bezpečnostné pravidlá	3
3) Symboly na informačnom štítku	5
4) Špecifikácia	5
5) Prevádzkové bezpečnostné postupy	6
6) Návod na použitie	7
7) Výber predlžovacieho kábla	8
8) Montáž vrtákov	8
9) Riešenie problémov s vytváraním otvorov	9
10) Elektrická schéma	11
11) Detailný pohľad	12
12) Porucha motora	14
13) Ovládací panel a zoznam dielov	16
14) Údržba	17
15) Riešenie problémov	19
16) Výber rezačky	20
17) Záruka	21

Časť	Popis	Množstvo
KEY01	Imbusový kľúč 2.5mm	1
KEY04	Imbusový kľúč 5mm	1
VISO10	kryt	1
STRAP01	bezpečnostný remienok	1

## 1) Účel použitia

Účelom použitia tejto magnetickej vrtačky je vyvrtanie otvorov do železných kovov. Magnet slúži na udržanie vrtačky na danom mieste, kým pracuje. Je určený na použitie vo výrobe, stavebníctve, železnici, petrochémii a na akékoľvek iné aplikácie pri vrtaní železných kovov. Na akékoľvek odchýlky od určeného použitia sa nebude vzťahovať záruka.

## 2) Všeobecné bezpečnostné pravidlá

**VÝSTRAHA!** Prečítajte si dôkladne všetky pokyny. Nedodržanie nižšie uvedených pokynov môže mať za následok zásah elektrickým prúdom, požiar alebo vážne zranenie.

POKYNY SI USCHOVAJTE.

### Pracovný priestor

1. Pracovný priestor udržiajte čistý a dobre osvetlený. Preplnený a neosvetlený pracovný priestor môže viesť k spôsobeniu úrazov.
2. Nepracujte s elektrickým náradím vo výbušnom prostredí, ako sú napríklad priestory s výskytom horľavých kvapalín, plynov alebo prašných látok. V elektrickom náradí dochádza k iskreniu, ktoré môže spôsobiť vznietenie horľavého prachu alebo výparov.
3. Pri práci s náradím zaistite bezpečnú vzdialenosť detí a ostatných osôb. Rozptyľovanie môže spôsobiť stratu kontroly nad náradím.

### Elektrická bezpečnosť

1. Zástrčka prírodného kábla náradia musí zodpovedať zásuvke. Zástrčku nikdy žiadnym spôsobom neupravujte. Nepoužívajte pri uzemnenom elektrickom náradí žiadne upravené zástrčky. Neupravované zástrčky a zodpovedajúce zásuvky znižujú riziko vzniku úrazu elektrickým prúdom. Ak máte pochybnosti o tom, či je zásuvka správne uzemnená, obráťte sa na kvalifikovaného elektrikára. Ak dôjde k poruche alebo poruche náradia, uzemnenie poskytuje cestu s nízkym odporom, ktorá odvádza elektrinu od používateľa.
2. Nedotýkajte sa uzemnených povrchov, ako sú napríklad potrubia, radiátory, elektrické sporáky a chladničky. Pri uzemnení Vášho tela vzrastá riziko úrazu elektrickým prúdom.
3. Nevystavujte elektrické náradie dažďu alebo vlhkému prostrediu. Ak vnikne do elektrického náradia voda, zvýši sa riziko úrazu elektrickým prúdom.
4. S prírodným káblom zaobchádzajte opatrne. Nikdy nepoužívajte prírodný kábel na prenášanie alebo posúvanie náradia a neťahajte zaň, ak chcete náradie odpojiť od elektrickej siete. Zabráňte kontaktu kábla s mastnými, horúcimi a ostrými predmetmi alebo pohyblivými časťami. Poškodený alebo zapletený prírodný kábel zvyšuje riziko vzniku úrazu elektrickým prúdom.
5. Pri práci s náradím vonku používajte predĺžovacie káble určené na vonkajšie použitie - s označením „W-A“ alebo „W“. Použitie kábla na vonkajšie použitie znižuje riziko úrazu elektrickým prúdom.

### Osobná bezpečnosť

1. Zostaňte stále pozorní, sledujte, čo vykonávate a pri práci s náradím pracujte s rozvahou. Nepoužívajte elektrické náradie, ak ste unavení alebo ak ste pod vplyvom drog, alkoholu alebo liekov. Chvilka nepozornosti pri práci s elektrickým náradím môže viesť k vážnemu úrazu.
2. Dbajte na vhodné šatstvo. Nenoste voľné oblečenie alebo šperky. Dbajte na to, aby sa Vaše vlasy, odev a rukavice nedostali do kontaktu s pohyblivými časťami. Voľný odev, šperky alebo dlhé vlasy môžu byť pohyblivými dielmi zachytené.
3. Zabráňte náhodnému zapnutiu. Pred pripojením zdroja napätia alebo pred vložením akumulátora a pred zdvihnutím alebo prenášaním náradia skontrolujte, či je vypnutý hlavný vypínač. Prenášanie elektrického náradia s prstom na hlavnom vypínači alebo pripojenie prírodného kábla k elektrickej sieti, ak je hlavný vypínač náradia v polohe zapnuté, môže spôsobiť úraz.
4. Pred zapnutím náradia sa vždy uistite, či nie sú v jeho blízkosti kľúče alebo nastavovacie prípravky. Nastavovacie kľúče ponechané na náradí môžu byť zachytené rotujúcimi časťami náradia a môžu spôsobiť úraz.
5. Neprekážajte sami sebe. Pri práci vždy udržiavajte vhodný a pevný postoj. Tak je umožnená lepšia kontrola nad náradím v neočakávaných situáciách.
6. Používajte prvky osobnej ochrany. Vždy používajte ochranu zraku. Ochranné prostriedky ako respirátor, protišmyková pracovná obuv, prilba a chrániče sluchu, používané v príslušných podmienkach, znižujú riziko poranenia osôb.

### Používanie a starostlivosť o nástroj

1. Na zaistenie a podoprenie obrobku na stabilnej plošine používajte svorky alebo iný praktický spôsob. Držanie diela rukou alebo pri tele je nestabilné a môže viesť k strate kontroly.
2. Nepreťažujte elektrické náradie. Používajte na vykonávanú prácu správny typ elektrického náradia. Pri použití správneho typu náradia bude práca vykonávaná lepšie a bezpečnejšie.
3. Ak nie je možné hlavný vypínač náradia zapnúť a vypnúť, s náradím nepracujte. Každé elektrické náradie s nefunkčným hlavným vypínačom je nebezpečné a musí sa opraviť.
4. Pred nastavovaním náradia, pred výmenou príslušenstva alebo ak náradie nepoužívate, odpojte zástrčku prírodného kábla od zásuvky alebo z náradia vyberte akumulátor. Tieto preventívne bezpečnostné opatrenia znižujú riziko náhodného zapnutia náradia.
5. Ak náradie nepoužívate, uložte ho mimo dosahu detí a zabráňte tomu, aby bolo toto náradie použité osobami, ktoré nie sú oboznámené s jeho obsluhou alebo s týmto návodom. Elektrické náradie je v rukách nekvalifikovanej obsluhy nebezpečné.
6. Príslušenstvo starostlivo udržiavajte. Rezné nástroje udržiavajte ostré a čisté. Správne udržiavané rezné nástroje s ostrými reznými čepeľami sú menej náchylné na zanášanie nečistotami a lepšie sa s nimi manipuluje.
7. Pravidelne kontrolujte vychýlenie alebo uviaznutie pohyblivých častí, ktoré môžu mať vplyv na činnosť nástrojov. Ak je nejaká súčiastka poškodená, nechajte prístroj pred použitím opraviť. Mnoho nehôd je zapríčinených zle udržiavanými nástrojmi.

8. Používajte iba príslušenstvo, ktoré odporúča výrobca alebo Váš model. Príslušenstvo, ktoré môže byť vhodné pre iný typ stroja, sa môže stať nebezpečným pri použití na Vašom type.

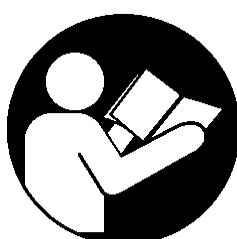
#### Servis

1. Servis náradia smie vykonávať iba kvalifikovaný opravár. Opravy alebo údržby vykonávané nekvalifikovaným personálom môžu mať za následok riziko poranenia.
2. Pri údržbe náradia používajte iba identické náhradné diely. Postupujte podľa pokynov v časti Údržba. Použitie neoprávnených častí alebo nedodržiavanie pokynov na údržbu môže spôsobiť riziko zasiahnutia elektrickým prúdom alebo zranenia.

#### VÝSTRAHA!

Vždy používajte bezpečnostný remeň. Montáž sa môže uvoľniť.

### 3) Symboly na informačnom štítku



1



2



3



4

1. Pred použitím si prečítajte návod na obsluhu.
2. Stroj a elektrické súčasti zlikvidujte správne.
3. Používajte ochranu zraku.
4. Používajte ochranu sluchu.

### 4) Špecifikácia

Maximálna kapacita rezania otvoru v oceli .2 / .3C = priemer 70 mm x hĺbka 100 mm

Priemer vrtáka 3/4"

Motorová jednotka			
Napätia	110v 50-60 Hz	230v 50-60 Hz	
Plné zaťaženie	1600w	15A	1600w 7A
Elektromagnet	0.68 A		
Veľkosť	200 mm dĺžka, 100 mm šírka		

Prídržná sila pri 20 ° C s minimálnou hrúbkou dosky 25 mm. Použitie na akýkoľvek materiál tenší ako 25 mm bude postupne znižovať magnetický výkon. Ak je to možné, náhradný materiál by mal byť umiestnený pod magnetom a obrobkom tak, aby zodpovedal vhodnej hrúbke materiálu. Ak to nie je možné, musí sa použiť alternatívny bezpečný spôsob pripútania stroja.	15000N
Rozmer	
Výška	710 mm
Šírka	270 mm
Dĺžka	330 mm
Čistá hmotnosť	24 kg
Celkové hodnoty vibrácií (trojosový vektorový súčet) v súlade s normou EN50144:	hodnota emisie vibrácií a $W= 2.5 \text{ m/s}^2$ odchýlka vibrácií (K): $1.5 \text{ m/s}^2$
Hladina akustického tlaku podľa EN50144:	LpA: 86 dB(A) odchýlka tlaku (K): 3dB(A)

Pri práci so strojom je potrebné nosiť chrániče sluchu a očí. Aby ste si ochránili ruky, noste rukavice.

Tieto nástroje sú skonštruované a vyrobené vo Veľkej Británii s komponentmi pochádzajúcimi z celého sveta a zodpovedajú požiadavkám EHS dokumentu HD.400.1 a BS.2769 / 84

Vhodný iba pre striedavý napájací zdroj 50 - 60 Hz.

### **NEPOUŽÍVAJTE NA JEDNOSMERNÝ PRÚD.**

**Nepoužívajte magnetickú vrtačku na rovnakej konštrukcii, kde práve prebieha oblúkové zváranie.**

**Jednosmerný prúd sa uzemní späť cez magnet a spôsobí nenapraviteľné škody.**

**UPOZORNENIE: TENTO SPOTREBIČ MUSÍ BYŤ UZEMNENÝ!**

**POZN .: NA AKÉKOL'VEK ODCHÝLKY OD URČENÉHO POUŽITIA SA NEBUDE VZŤAHOVAŤ ZÁRUKA.**

## **5) Prevádzkové bezpečnostné postupy**

Pred použitím zariadenia si prečítajte tieto body

- Pri použití elektrického náradia by ste mali vždy dodržiavať základné bezpečnostné opatrenia, aby ste znížili riziko úrazu elektrickým prúdom, požiaru a zranenia osôb.
- Pred zapojením stroja skontrolujte, či je magnet vypnutý.
- Nepoužívajte stroj v mokrom a vlhkom prostredí. V opačnom prípade môže dôjsť k zraneniu osôb.
- Nepoužívajte stroj v prítomnosti horľavých kvapalín, plynov alebo vo vysoko rizikových prostrediach. V opačnom prípade môže dôjsť k zraneniu osôb.

- Pred aktiváciou stroja skontrolujte všetky elektrické napájacie káble (vrátane predlžovacích káblov) a v prípade poškodenia ich vymeňte. Nepoužívajte stroj, ak existujú náznaky poškodenia.
- Používajte iba predlžovacie káble schválené pre miestne podmienky.
- Pred zapnutím stroja vždy skontrolujte správnu funkciu všetkých príslušenstiev, spínačov, magnetov atď.
- Pred uvedením do prevádzky musí byť stroj bezpečne pripútaný k pevnej nezávislej konštrukcii (pomocou bezpečnostného pásu alebo inými prostriedkami), aby sa znížil možný voľný pohyb, ak by sa magnet odpojil od obrobku. V opačnom prípade môže dôjsť k zraneniu osôb.
- Vždy pri práci so strojom noste schválené chrániče očí, sluchu a odporúčané OOPP (osobné ochranné pracovné prostriedky).
- Pri výmene nožov alebo pri prácach na stroji odpojte napájanie.
- Frézy a triesky sú ostré, vždy zabezpečte, aby boli ruky pri výmene fréz alebo odstraňovaní triesok dostatočne chránené. Ak je to potrebné, použite nástroj alebo štetec na odstránenie triesok.
- Pred uvedením stroja do prevádzky vždy skontrolujte, či sú upevňovacie skrutky frézy pevne utiahnuté.
- Pravidelne čistite pracovný priestor a stroj od triesok a nečistôt, zvláštnu pozornosť venujte spodnej strane magnetu.
- Pred prácou vždy odstráňte náramky, prstene, hodinky a akékoľvek voľné ozdoby, ktoré by sa mohli zamotať do rotujúceho stroja.
- Pred použitím stroja vždy zabezpečte, aby boli dlhé vlasy bezpečne upnuté v gumke.
- Ak by sa fréza zasekla v obrobku, okamžite zastavte motor, aby ste zabránili zraneniu. Odpojte od zdroja napájania a otočte hriadeľom. Frézu vyberte z hriadeľa ochrannými rukavicami.
- Ak dôjde k náhodnému pádu stroja, vždy pred obnovením vrtania stroj dôkladne skontrolujte, či nie je poškodený a či správne funguje.
- Pravidelne kontrolujte stroj a skontrolujte, či nie sú poškodené alebo uvoľnené časti.
- Vždy zabezpečte, aby sa stroj používal v obrátenej polohe, aby sa spotrebovalo iba minimálne množstvo chladiacej kvapaliny, a aby sa chladiaca kvapalina nedostala do motora vrtačky.
- Používajte ochranný kryt vrtačky. Pred zapnutím náradia sa uistite, či je riadne uzavretý ochranný kryt. V opačnom prípade môže dôjsť k zraneniu osôb.
- Ak náradie nepoužívate, uschovajte ho na bezpečnom mieste.
- Vždy zabezpečte, aby opravy vykonávali schválení príslušníci spoločnosti UNIBOR™.

## 6) Návod na použitie

- Vnútornú časť rezača udržiavajte bez triesok. Obmedzuje pracovnú hĺbku frézy.
- Zaistite, aby fľaša s chladiacim prostriedkom obsahovala dostatočné množstvo kvapaliny na dokončenie požadovanej doby prevádzky. Podľa potreby doplňte.
- Pri spustení stroja postupujte podľa pokynov na ovládacom paneli.
- Príležitostne stlačte vrták, aby ste zaistili správne dávkovanie reznej kvapaliny.

- Vždy vypnite motor stlačením tlačidla MOTOR. Nevypínajte motor stlačením magnetického spínača.
- Na začiatku rezania otvoru vyvíjajte mierny tlak, pokiaľ sa fréza nezaradí do pracovnej plochy. Potom je možné dostatočne zvýšiť tlak na zaťaženie motora. Nadmerný tlak je nežiaduci, nezvyšuje rýchlosť prieniku, naopak spôsobí aktiváciu bezpečnostného ochranného programu proti preťaženiu (motor je možné opätovne spustiť stlačením tlačidla zapnúť) a môže spôsobiť nadmerné teplo, ktoré môže mať za následok uvoľnenie vrtáka.
- Pred ďalším rezaním sa vždy ubezpečte, že bol vrták vysunutý z predchádzajúcej diery.
- Ak vrták trčí vo fréze, premiestnite stroj na rovný povrch, zapnite magnet a frézu jemne položte nadol, aby sa dotkla povrchu.
- Na klznú a hriadeľovú ložisko pravidelne nanášajte malé množstvo ľahkého olejového maziva.
- Zlomenie fréz je zvyčajne spôsobené neistým ukotvením, voľne nasadeným posúvačom alebo opotrebovaným ložiskom v podpere hriadeľa. (Pozrite si pokyny na bežnú údržbu).
- Používajte iba schválenú reznú kvapalinu.

## 7) Výber predlžovacieho kábla

Stroje sú z výroby vybavené káblom s dĺžkou 3 metre, ktorý má tri vodiče 1,5 mm<sup>2</sup> ŽIVÝ, NEUTRÁLNY a ZEM. Ak je nevyhnutné namontovať predlžovací kábel zo zdroja napájania, je potrebné postupovať opatrne pri použití kábla dostatočnej kapacity. Ak to neurobíte, bude to mať za následok stratu pohonu magnetom a zníženie výkonu z motora. Ak je nevyhnutná výmena napájacieho kábla, musí to urobiť výrobca alebo autorizovaný zástupca, aby sa zabránilo možnému riziku.

Za predpokladu správneho napájacieho napätia so správnym napätím sa odporúča, aby neboli prekročené nasledujúce dĺžky rozšírenia:

Napájanie 230 V: 26 metrov 3 vodivé žily x 1,5 mm<sup>2</sup>

**VŽDY ODPOJTE STROJ ZO ZDROJA ENERGIE PRED ZMENOU FRÉZ.**

## 8) Montáž vrtákov

Stroj bol vyrobený tak, aby pojal frézy s priemerom 19,05 mm.

Pri montáži fréz sa musí použiť nasledujúci postup:

- Položte stroj na bok s rukoväťami posuvu najvyššie a dbajte na to, aby bol hriadeľ navinutý do najnižšieho bodu, aby ste mali prístup k skrutkám s vnútorným šesťhranom.

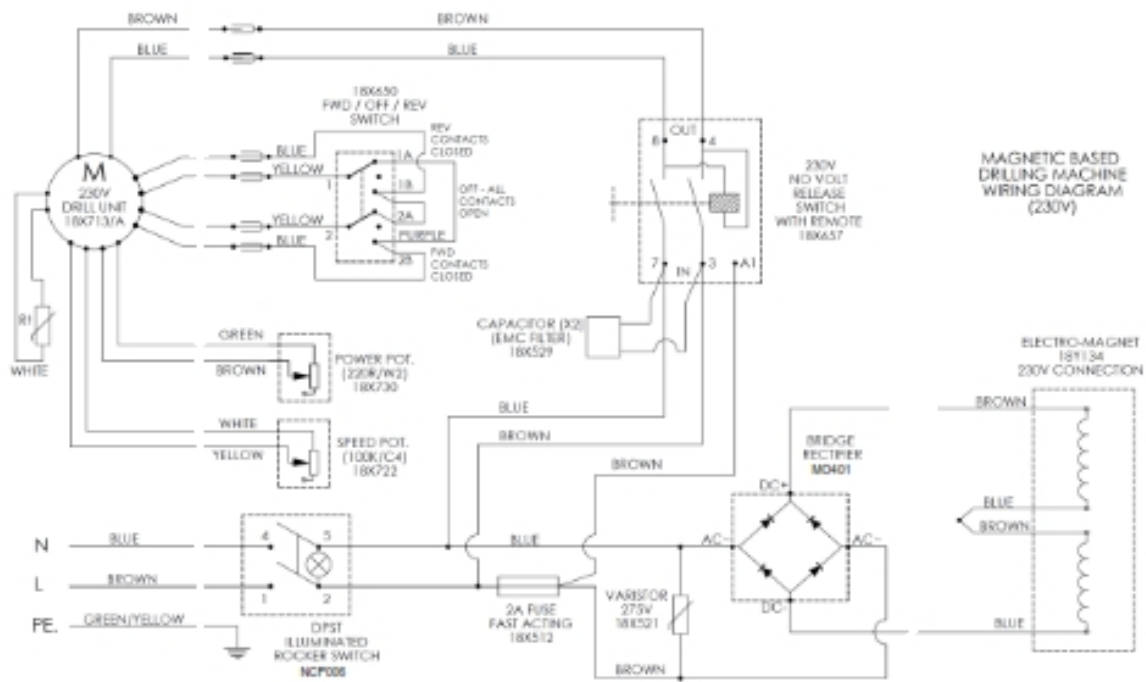
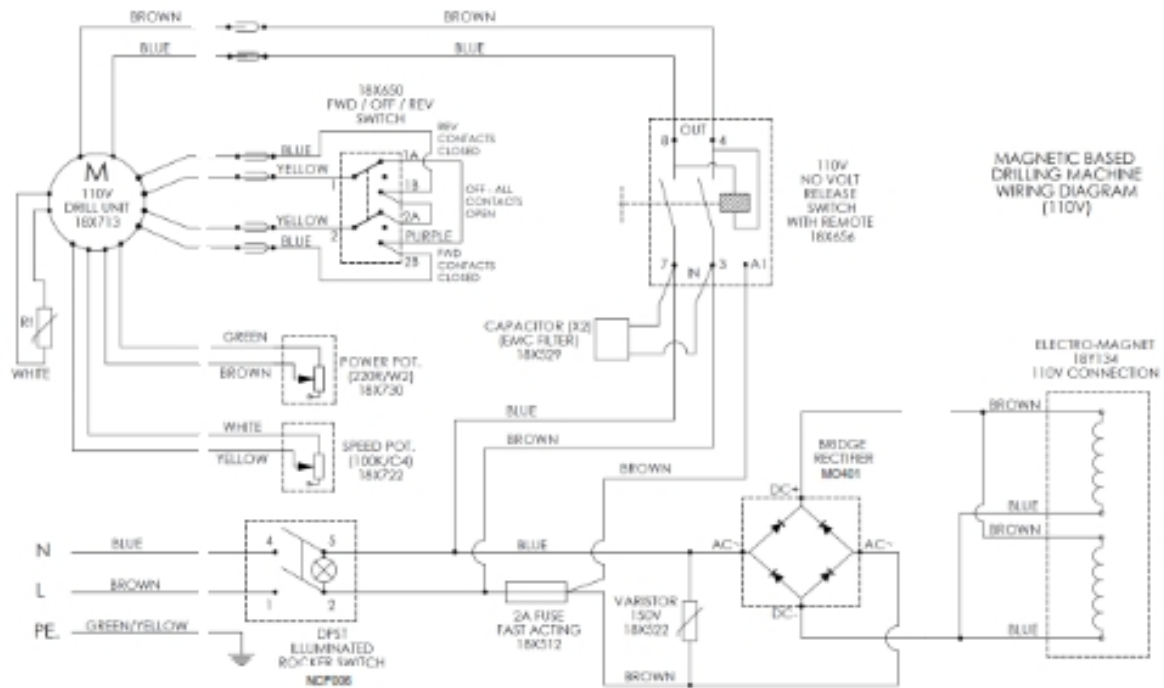


- Zoberte správny vrták a vložte do otvoru v stopke frézy a dbajte na to, aby boli dve ploché skrutky zarovnané pomocou skrutiek s vnútorným šesťhranom.
- Uťahnite obidve skrutky pomocou šesťhranného kľúča.

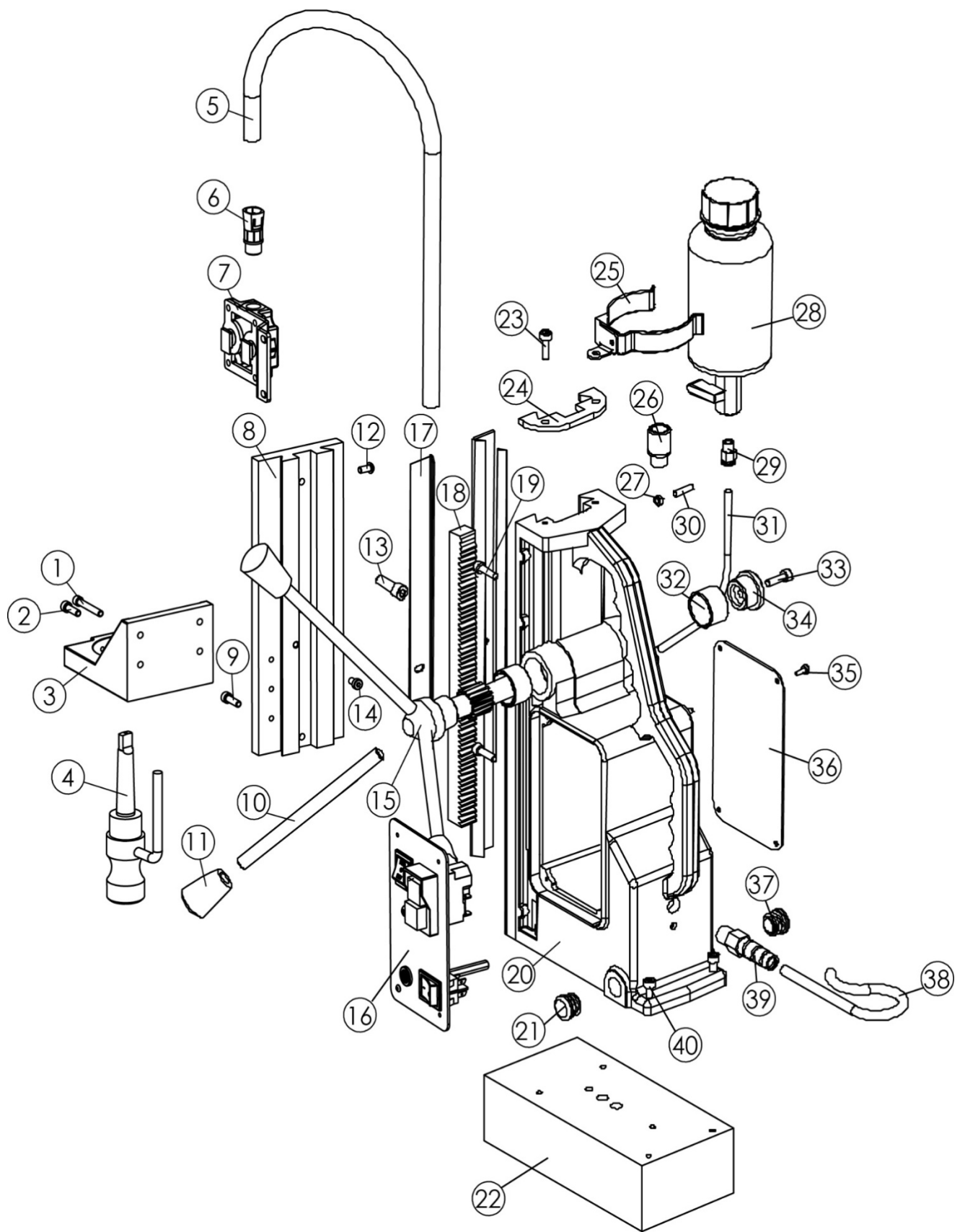
## 9) Riešenie problémov s vytváraním otvorov

Problém	Príčina	Riešenie
1) Magnet nedrží správne	<p>Rezaný materiál môže byť príliš tenký na efektívne držanie.</p> <p>Vlákná alebo nečistoty pod magnetom.</p> <p>Nepriavidelnosť na kontakte magnetu alebo obrobku.</p> <p>Nedostatočný prúd prechádzajúci magnetom počas vŕtania.</p>	<p>Pod magnet pripevnite ďalší kovový diel alebo magnet mechanicky pripevnite k obrobku.</p> <p>Vyčistite magnet.</p> <p>Buďte mimoriadne opatrní; všetky nedostatky odstráňte z povrchu.</p> <p>Potvrďte napájanie a výstup z riadiacej jednotky, skontrolujte napájací kábel.</p>
2) Fréza pri začatí rezu preskočí zo značky stredového razidla	<p>Magnet nedrží správne.</p> <p>Opotrebovaný hriadeľ a / alebo vyhadzovací golier.</p> <p>Príliš vysoký tlak posuvu na začiatku rezu.</p> <p>Fréza je matná, opotrebovaná, odštiepená alebo nesprávne naostrená.</p> <p>Slabá vodiaca pružina; nie je vycentrovaná v značke so stredovým bodom.</p> <p>Opotrebovaná alebo ohnutá vodiaca súčiastka, opotrebovaný vodiaci otvor.</p>	<p>Príčiny a riešenia nájdete vyššie.</p> <p>Nový hriadeľ.</p> <p>Je potrebný iba mierny tlak, kým sa nevyreže drážka - slúži ako stabilizátor.</p> <p>Vymeňte alebo znovu naostrite. K dispozícii je služba ostrenia.</p> <p>Vylepšite stredový dierovač a / alebo vymeňte opotrebované diely.</p> <p>Vymeňte diel alebo dielce.</p>
3) Je potrebný nadmerný vŕtací tlak	<p>Nesprávne naostrené, opotrebované alebo poškodené frézy.</p> <p>Vo vnútri rezačky sa nahromadili (nabalili) piliny.</p>	<p>Naostrite znova alebo vymeňte.</p> <p>Dávajte pozor, aby ste nezačali rezať triesku.</p>

		Čistá fréza.
4) Nadmerné rozbitie frézy	<p>Oceľové piliny alebo nečistoty pod rezačkou.</p> <p>Nesprávne naostrené alebo opotrebované frézy.</p> <p>Preskakovanie frézy.</p> <p>Fréza nie je pevne pripevnená k hriadeľu.</p> <p>Nedostatočné použitie rezného oleja alebo nevhodný typ oleja.</p> <p>Nesprávna rýchlosť.</p>	<p>Odstráňte frézu, dôkladne ju očistite a vymeňte.</p> <p>Vždy majte po ruke novú frézu, ktorá vám poskytne informácie o správnej geometrii zubov, spolu s hárkom s pokynmi.</p> <p>Pozrite si príčiny a odstránenie.</p> <p>Dotiahnite.</p> <p>Do krúžku vyvolávajúceho chladivo vstreknite olej s nízkou viskozitou a skontrolujte, či je olej dávkovaný do frézy. Ak nie, skontrolujte vodiacu drážku a hriadeľ na nečistoty alebo naneste olej zvonka. (Aj malé množstvo oleja je veľmi účinné).</p> <p>Uistite sa, že používate správnu rýchlosť.</p>
5) Nadmerné opotrebenie frézy	<p>Pozri príčinu a nápravu vyššie</p> <p>Nesprávne naostrená fréza.</p> <p>Nedostatočný alebo krčovitý rezný tlak.</p>	<p>Správnu geometriu zubov nájdete v pokynoch a novej fréze.</p> <p>Na spomalenie vrtania používajte dostatočný stály tlak. Výsledkom bude optimálna rýchlosť rezania a zaťaženie triesky.</p>



11) Detailný pohľad



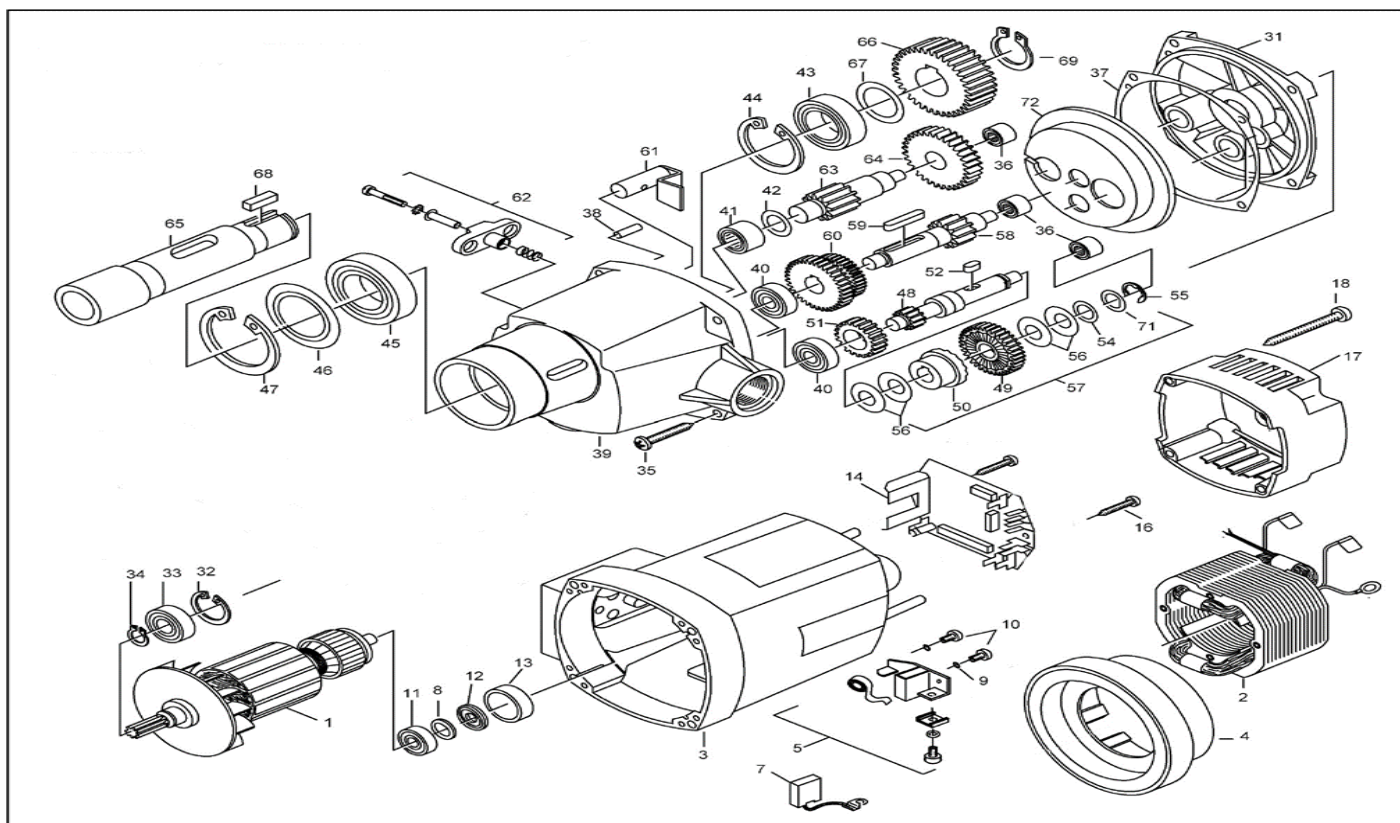
Číslo	Číslo súčiastky	Názov súčiastky	Množstvo
1	W18XC222	M6 x 50 skrutka	1
2	SC620CAP	M6 x 20 skrutky	4
3	18Y3006	nosná konzola	1
4	ARBO11-A	hriadeľ	1
5	M0443	potrubie	1
6	W18XC723	kábelové hrdlo	1
7	W18XC6231	jednoramenná sústava	1
8	W18XC717	vodiaca lišta	1
9	MC620CAP	M6 x 20 skrutky	2
10	20346	páky	3
11	10082	úchytné body páky	3
12	18X5620	skrutky	4
13	SC816CAP	M8 x 16 skrutky	4
14	SC610CAP	M6 X 10 skrutky	1
15	M0042	Púzdro (pastorok)	1
16	UOD003	zostava ovládajúceho panela 110v	1
	UOD004	zostava ovládajúceho panela 230v	1
17	M0103	vodiace lišty	2
18	10237-1	ozubený hrebeň	1
19	SC46CSK	M4 x 6 skrutky	4
20	M0005BLU	MT50 púzdro vrtačky	1
21	40032	zátka	1
22	W18Y173	magnet	1
23	SC616CAP	M6 x !6 skrutky	1
24	M0813	horná doska	1
25	10076C	držiak	1
26	40026	M16 púzdro	1
27	10085B	matice M5 NYLOC	6
28	30046	fľaša s chladiacou kvapalinou	1
29	50015A	1/8" BSP 6mm zátku	1
30	10085A	M5 x 25 skrutky	6
31	50013A	potrubie chladiaceho okruhu	1
32	M0081	zátky	2
33	SC625CAP	M6 x 25 skrutka	1
34	M0071	zátku	1
35	SC410BH	M4 x 10 skrutky	8
36	NWP-03	výstražná doska	1
37	40032	zátku	1
38	10237-1	sieťový kábel 110V**	1
	CABL-04	európska kábová zásuvka Shuko	1

	CABL-01	sieťový kábel 230V*	1
39	10231	kábová priechodka	1
40	SC620CAP	M6 x 20 skrutky	4

\* Vyžaduje sa 230V 3-pólový zástrčka, ktorý sa predáva samostatne - PLUG03

\*\* Vyžaduje sa zástrčka 110V 3-pólový zástrčka (16A, ktorý sa predáva samostatne - PLUG04

## 12) Porucha motora

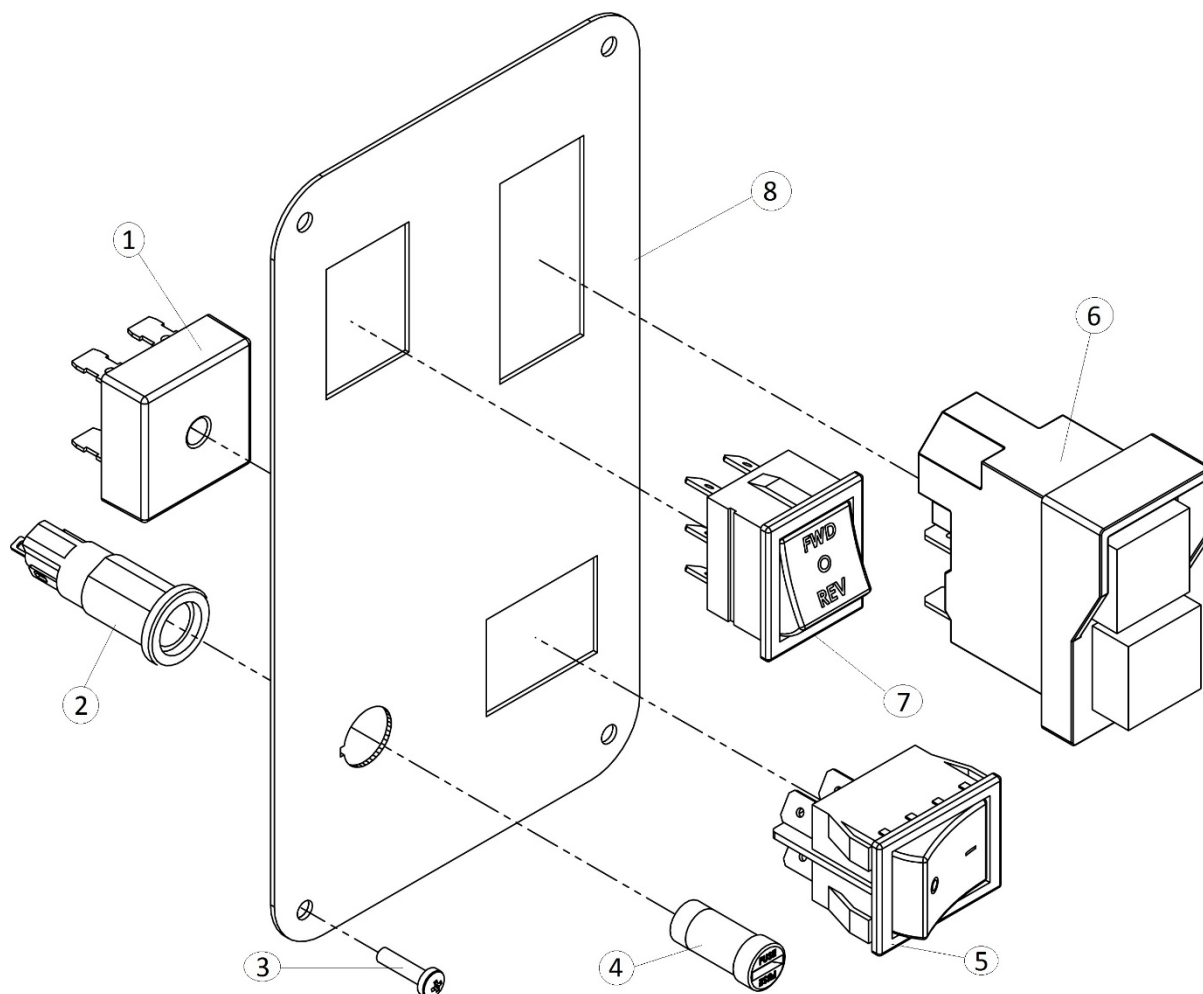


Počet položiek	Číslo súčiastky	Opis
1	18ZD01	rotor - 110V – EIB 7152H100
1a	18ZD01A	výbava - 230V – EIB 7152H100/A
2	18ZD02	cievka - 110V – EIB 7142B150
2a	18ZD02A	cievka - 230V – EIB 7142B150/A
3	18ZD03	púzdro motoru - EIB7742A200
4	18ZD04	ochranný štít – EIB 71540140
5	18ZD05	držiaky štetcov - EIB80201199
6	18ZD06	styková podložka - EIB73320210
7	18ZD07	uhlíková kefka - EIB80700021
8	18ZD08	podložka -EIB80201180
9	18ZD09	podložka - EIB8021385

10	18ZD10	skrutka – EIB80201180
11	18ZD11	ložisko 6000-2Z
12	18ZD12	prstencový magnet - EIB80701002
13	18ZD13	oilitové púzdro (pastorok) - EIB73320315
14	18ZD14	obvodová doska – 110V – EIB 7148280
14a	18ZD14A	obvodová doska – 230V – EIB 7148280/A
16	18ZD16	skrutka - EIB8201260
17	18ZD17	zadný kryt - EIB7152B240
18	18ZD18	skrutka - EIB80201267
31	18ZD31	kryt ventilátora - EIB7152B610
32	18ZD32	poistný krúžok - EIB80201333
33	18ZD33	guličkové ložisko 6001-2RS
34	18ZD34	poistný krúžok 11x1
35	18ZD35	skrutka – EIB 80201292
36	18ZD36	ihlové ložisko HKD810
37	18ZD37	tesnenie púzdra - EIB74429620
38	18ZD38	kolík - EIB80200280
39	18ZD39	predný kryt - EIB71521400
40	18ZD40	guličkové ložisko 6000
41	18ZD41	guličkové ložisko G RNA 4900
42	18ZD42	podložka – EIB 71740717
43	18ZD43	guličkové ložisko 6205-2RS
44	18ZD44	poistný krúžok 47x1.75
45	18ZD45	guličkové ložisko 6006-2RS
46	18ZD46	podložka – EIB 71540426
47	18ZD47	poistný krúžok 55x2
48	18ZD48	pomocný hriadeľ 1 – EIB 71521490
49	18ZD49	spojovacie koleso – EIB 74326550
50	18ZD50	polovica hadicovej spojky – EIB 71540560
51	18ZD51	ozubené koleso 1 – EIB 71521470
52	18ZD52	upevňovacia podložka – EIB 71540495
53	18ZD53	podložka – EIB 80200502
54	18ZD54	podložka – EIB 71540607
55	18ZD55	poistný krúžok – EIB 7154042680201361
56	18ZD56	podložka – EIB 80200713
57	18ZD57	ozubená spojka ASSY – EIB 74326593
58	18ZD58	pomocný hriadeľ 2 – EIB 71521500
59	18ZD58	upevňovacia podložka – EIB 80200602
60	18ZD60	sada ozubených kolies - EIB71521440
61	18ZD61	spojovací čap – EIB 71521520
62	18ZD62	kompletný stupňový prepínač ASSY – EIB 715240545
63	18ZD63	pomocný hriadeľ 3 – EIB 71521510
64	18ZD64	ozubené koleso 2 – EIB 71521480
65	18ZD65	hriadeľ – EIB 71540420
66	18ZD66	ozubené koleso - EIB71540430
67	18ZD67	podložka – EIB 80200509

68	18ZD68	upevňovacia podložka – EIB 80200604
69	18ZD69	poistný krúžok – EIN80201324
71	18ZD71	podložka 20x1.2
72	18ZD72	púzdro prevodovky – EIB7152B625

### 13) Ovládací panel a zoznam dielov



Číslo	Číslo súčiastky	Názov súčiastky	Množstvo
1	M0401	mostíkový obvod	1
2	W18XC511	držiak poistky	1
3	SC410BUT	skrutky M4 X 10	4
4	W18XC512	poistka	1
5	NCP006	spínač magnetu	1
6	NCP001	spínač motora 110V	1
	NCP002	spínač motora 230V	1
7	W18XC650	spínač vpred/späť	1
8	NCP33	kontrolná doska	1



## 14) Údržba

Riadna starostlivosť o náradie a jeho pravidelné čistenie Vám zaistia jeho bezproblémový chod. Na strojoch Unibor musí byť vždy skontrolovaných niekoľko položiek. Pred každou prácou so strojom sa vždy presvedčte, či je v dobrom prevádzkovom stave a či nie sú poškodené alebo uvoľnené nejaké diely. Všetky uvoľnené diely musia byť pevne utiahnuté. Pred vykonaním akýchkoľvek údržbárskych prác sa uistite, že je stroj odpojený od napájania.

Popis	Každé použitie stroja	1x / týždeň	1x / mesiac
Vizuálna kontrola poškodenia stroja	X		
Prevádzka stroja	X		
Skontrolujte opotrebenie kefy		X	
Skontrolujte magnet	X		
Skontrolujte mazivo			X
Skontrolujte vybavenie			X

### Vizuálne skontrolujte, či nie je stroj poškodený.

Pred uvedením stroja do prevádzky je potrebné skontrolovať, či nevykazuje známky poškodenia, ktoré by mohli mať vplyv na jeho prevádzku. Zvlášť si musíte všimnúť sieťový kábel, ak sa zdá, že je stroj poškodený, nemal by sa používať, inak by mohlo dôjsť k zraneniu alebo smrti.

### Skontrolujte funkčnosť stroja.

Je potrebné skontrolovať funkčnosť stroja, aby sa zabezpečilo, že všetky komponenty pracujú správne.

**Uhlíky** - mali by ste skontrolovať, či nie sú nadmerné opotrebené (pri častom používaní by sa to malo skontrolovať najmenej raz týždenne). Ak má uhlík viac ako 2/3 pôvodnej dĺžky, mali by ste ho vymeniť. V opačnom prípade môže dôjsť k poškodeniu stroja.

**Magnet** - pred každou operáciou by ste ho mali skontrolovať, aby ste sa uistili, že je plochý a či nie je poškodený. Nerovnosť magnetu spôsobí, že nebude držať tak efektívne a môže spôsobiť zranenie obsluhy.

### Skontrolujte mazanie strojov.

Mazivo prevodovky by sa malo kontrolovať raz mesačne, aby sa zabezpečilo zakrytie všetkých pohyblivých komponentov, aby sa zabránilo opotrebovaniu. Mazivo by ste mali meniť najmenej raz ročne, aby ste zo stroja dostali, čo najlepší výkon.

**Skontrolujte vybavenie stroja.** Toto by sa malo skontrolovať najmenej raz za mesiac, aby sa zistilo, či nie sú viditeľné akékoľvek známky poškodenia tela alebo komutátor (mechanický prepínač). Na komutátore sa budú po určitom čase prejavovať známky opotrebenia, je to však normálne (jedná sa o súčasť, ktorá prichádza do styku s uhlíkmi). Ak sa však objavia známky abnormálneho poškodenia, mali by ste ju vymeniť.

## 15) Riešenie problémov

Magnet a motor nefungujú	<ul style="list-style-type: none"> <li>- Spínač magnetu nie je pripojený k napájacíemu zdroju</li> <li>- Poškodené alebo chybné vedenie</li> <li>- Chybný spínač magnetu</li> <li>- Chybná riadiaca jednotka</li> <li>- Chybné napájanie</li> </ul>
Magnet funguje, motor nie	<ul style="list-style-type: none"> <li>- Poškodené alebo chybné vedenie</li> <li>- Uhlíkové kefky sú zaseknuté alebo opotrebované</li> <li>- Chybný spínač magnetu</li> <li>- Chybný spínač zapnutia / vypnutia</li> <li>- Chybná riadiaca jednotka</li> <li>- Chybné vybavenie alebo cievky</li> </ul>
Magnet nefunguje, motor funguje	<ul style="list-style-type: none"> <li>- Chybný magnet</li> <li>- Chybná riadiaca jednotka</li> </ul>
Frézy sa rýchlo zlomia, otvory sú väčšie ako vrtáky	<ul style="list-style-type: none"> <li>- Hľadajte v príručke</li> <li>- Ohnuté vreteno</li> <li>- Hriadeľ vystupujúci z motora je ohnutý</li> <li>- Vodiaca súčiastka je ohnutá</li> </ul>
Hrboľaté hučanie motora a / alebo sa zasekáva	<ul style="list-style-type: none"> <li>- Ohnuté vreteno</li> <li>- Hriadeľ vystupujúci z motora je ohnutý</li> <li>- Trojuholníkové vedenie nie je namontované rovno</li> </ul>
Motor vydáva klepavý zvuk	<ul style="list-style-type: none"> <li>- Ozubený krúžok (spodok hriadeľa) je opotrebovaný</li> <li>- Ozubené koleso je opotrebované</li> <li>- V prevodovke nie je žiadne mazivo</li> </ul>
Hučanie motora, veľké iskry a motor nemá silu	<ul style="list-style-type: none"> <li>- Kotva je poškodená</li> <li>- Uhlíky sú spálené</li> <li>- Uhlíky sú opotrebované</li> </ul>
Motor sa nespustí alebo zlyhá	<ul style="list-style-type: none"> <li>- Poškodené alebo chybné vedenie</li> <li>- Poškodenie výbavy alebo cievky</li> <li>- Poškodené alebo chybné uhlíky</li> </ul>
Nedostatočná magnetická sila	<ul style="list-style-type: none"> <li>- Poškodené alebo chybné vedenie</li> <li>- Spodok magnetu nie je čistý a suchý</li> <li>- Spodok magnetu nie je plochý</li> <li>- Obrobok nie je čistý kov</li> <li>- Obrobok nie je plochý</li> <li>- Obrobok je príliš tenký - menej ako 10 mm</li> <li>- Chybná riadiaca jednotka</li> <li>- Chybný magnet</li> </ul>
Rám pod napätím	<ul style="list-style-type: none"> <li>- Poškodené / chybné vedenie</li> <li>- Chybný magnet</li> <li>- Motor je vážne znečistený</li> </ul>

Poistka sa prepáli, keď je zapnutý magnetický spínač	<ul style="list-style-type: none"> <li>- Poškodené alebo chybné vedenie</li> <li>- Chybná poistka</li> <li>- Chybný spínač magnetu</li> <li>- Chybná riadiaca jednotka</li> <li>- Chybný magnet</li> </ul>
Po spustení motora praskne poistka	<ul style="list-style-type: none"> <li>- Poškodené alebo chybné vedenie</li> <li>- Hrboľato bežiaci motor</li> <li>- Chybná výbava alebo cievky</li> <li>- Opotrebované uhlíkové kefky</li> <li>- Chybná riadiaca jednotka</li> </ul>
Voľný zdvih rotačného systému je príliš dlhý	<ul style="list-style-type: none"> <li>- Uvoľnené alebo chybné ozubené koleso</li> <li>- Chybný systém otáčania</li> </ul>

## 16) Výber vrtáku

Material	Tvrdosť materiálu	Fréza
Mäkké a voľne rezateľné ocele	<700N/mm <sup>2</sup>	M2
Mäkké a voľne rezateľné ocele	<850N/mm <sup>2</sup>	M42
Oceľový uholník a trámy	<700N/mm <sup>2</sup>	M2
Oceľový uholník a trámy	<850N/mm <sup>2</sup>	M42
Plech a oceľový plech	<700N/mm <sup>2</sup>	M2
Plech a oceľový plech	<850N/mm <sup>2</sup>	M42
Hliník	<750Nmm <sup>2</sup>	M2
Hliník	<850N/mm <sup>2</sup>	M42
Mosadz	<700N/mm <sup>2</sup>	M2
Mosadz	<850N/mm <sup>2</sup>	M42
Liatina	<700N/mm <sup>2</sup>	M2
Liatina	<850N/mm <sup>2</sup>	M42

Nerezová oceľ	<700N/mm <sup>2</sup>	M2
Nerezová oceľ	<850N/mm <sup>2</sup>	M42
Nerezová oceľ	>850N/mm <sup>2</sup>	TCT
Sklznica	>850N/mm <sup>2</sup>	M42
Nástrojová oceľ	>850N/mm <sup>2</sup>	TCT
Zápustková oceľ	>850N/mm <sup>2</sup>	TCT

## 17) Záruka

Záruka na magnetické vŕtačky Unibor je 24 mesiacov od dátumu zakúpenia. Zákazník pri uplatnení záruky je povinný predložiť nákupný doklad.

### Táto záruka sa nevzťahuje na:

1. Súčiastky, ktoré sú predmetom prirodzeného opotrebenia spôsobeného používaním, nie sú v súlade s predpismi.
2. Poruchy v stroji spôsobené nedodržaním pokynov na obsluhu, nesprávnym používaním, neobvyklými podmienkami prostredia, neprimeranými prevádzkovými podmienkami, preťažením alebo nedostatočnou údržbou.
3. Poruchy spôsobené použitím iného príslušenstva, komponentov alebo náhradných dielov ako originálne diely Unibor™.
4. Stroje, ktoré boli zmenené alebo doplnené.
5. Elektrické komponenty podliehajúce záruke výrobcu.
6. Záruka sa nevzťahuje na stroj s poškodeným výrobným číslom.

Záručná reklamácia musí byť zaznamenaná v rámci záručnej doby. To si vyžaduje predloženie alebo odoslanie kompletného stroja s pôvodnou účtenkou, ktorá musí uvádzať dátum nákupu produktu. Pred vrátením je tiež potrebné predložiť reklamačný formulár. Nepredloženie tohto formulára bude mať za následok oneskorenie Vašej reklamácie.

UNIBOR™ SI VYHRADUJE PRÁVO VYKONÁVAŤ VYLEPŠENIA A ÚPRAVY NÁVRHU BEZ PREDCHÁDZAJÚCEHO OZNÁMENIA

**Známy a dôveryhodný po celom svete pre kvalitu, výkon a spoľahlivosť**