

STABILA®



...sets standards

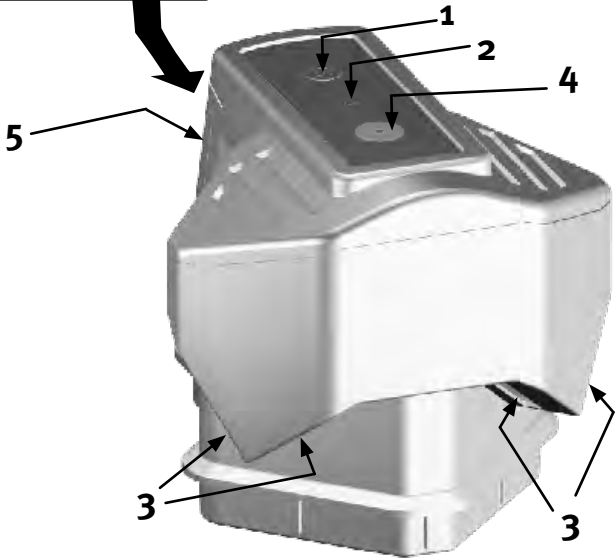


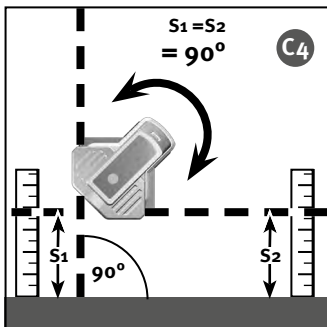
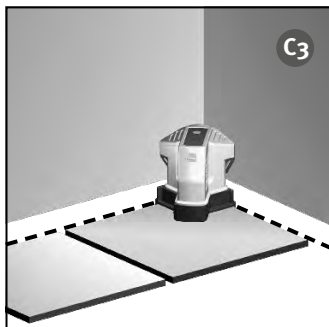
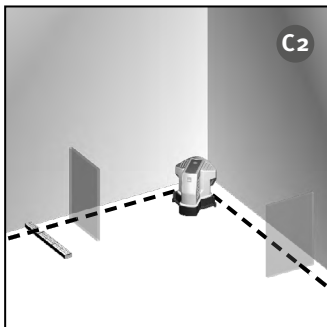
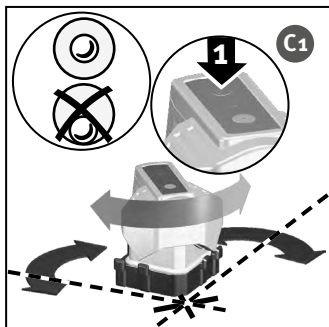
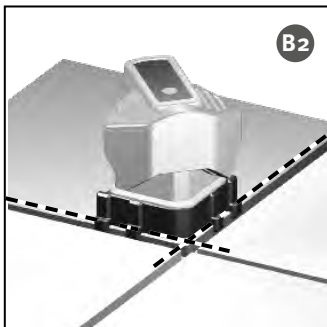
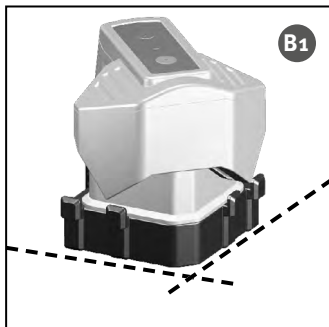
Laser FLS 90

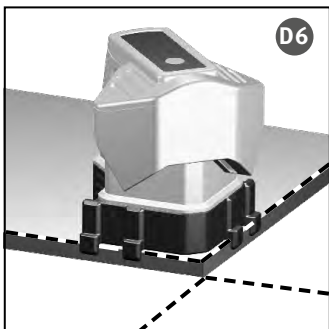
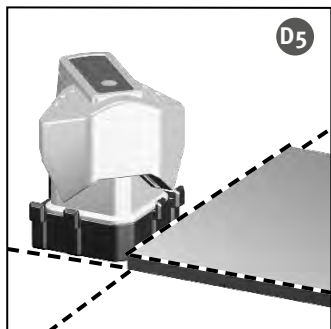
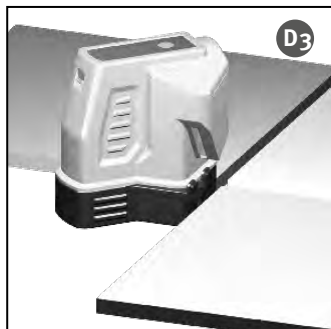
sk Návod na obsluhu

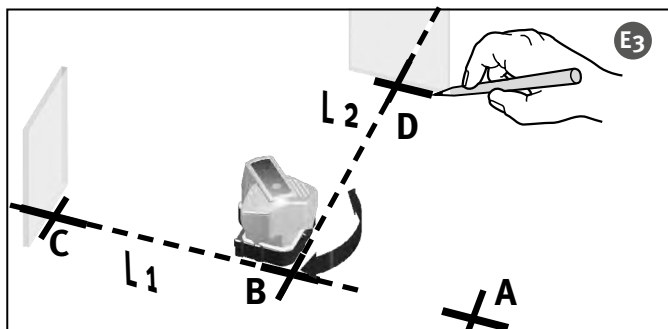
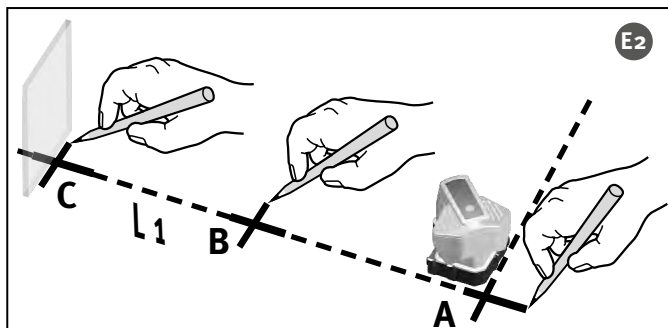
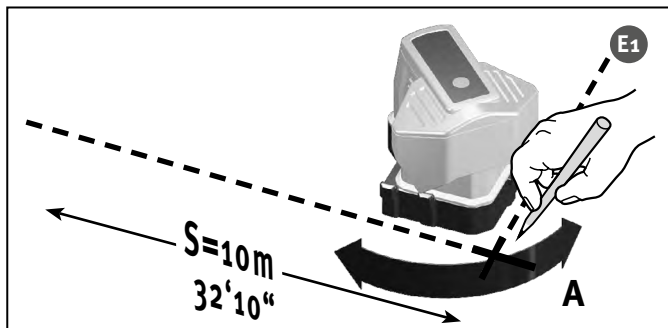
LASER RADIATION
DO NOT STARE INTO BEAM
LASER CLASS 2

A









Návod na obsluhu

STABILA FLS 90 je podlahový líniový laser s jednoduchou obsluhou. Umožňuje rýchle, presné vyrovnanie prvkov (obzvlášť dlažby) na podlahe. Laserové línie s uhlom 90° premietané kolmo na podlahu slúžia na presnú prácu. Impulzové laserové priamky umožňujú práce na väčšie vzdialenosti s doplnkovým špeciálnym líniovým prijímačom STABILA (-> Návod na obsluhu líniového prijímača).



Prečítajte si návod na obsluhu spolu s obrazovou časťou. Rešpektujte nasledujúce všeobecné upozornenia k manipulácii, ošetrovaniu a údržbe prístroja. Rešpektujte bezpečnostné pokyny pre laserové lúče ! Snažili sme sa o čo najjasnejšie a najakceptovateľnejšie vysvetlenie zaobchádzania a fungovania prístroja. Ak sme napriek tomu nezodpovedali na všetky Vaše otázky, na nasledujúcom telefónnom čísle je Vám kedykoľvek k dispozícii telefonické poradenstvo: 0049 / 63 46 / 3 09 - 0

A

Časti prístroja

- (1) Tlačidlo : zapnuté / vypnuté
- (2) LED na indikovanie:
 - (2a) LED zelená: Prevádzková funkcia ZAPN. resp. PRIPR.
 - (2b) LED červená: Napätie batérií
- (3) Výstupné otvory laserových línií
- (4) Vodováha
- (5) Kryt puzdra batérií
- (6) Zásuvný sokel
- (7) Kontaktné zuby na polohovanie pri resp. na dlažbe/doskách

Pred prvým uvedením do prevádzky :

Jednoznačné označenie laserového prístroja na označenom mieste s informáciou o nebezpečenstve vo vašom jazyku. Príslušné nálepky sú priložené.

**LASEROVÉ ŽIARENIE
NEHLADIET NA LÚČ
LASER TRIEDY 2**

Túto nálepku s výstražným upozornením formulovaným v používanom jazyku nalepte na toto miesto namiesto anglického textu !

Batérie musia byť vložené -> Výmena batérií

Hlavné oblasti použitia:

Prevádzkové režimy :

FLS 90 sa dá použiť v 2 pracovných režimoch :

1. Ako jednoducho uložený podlahový líniový laser na prácu so vzormi
2. Ako dlažbový laser kombinovaný so zvláštnym soklom na presné priloženie na presné zarovnanie hrán dlažby

B1

B2

Uvedenie do prevádzky

Prístroj sa zapína spínačom (1). Po zapnutí sa zobrazia laserové línie. Na podlahu sa tak premietne uhol 90°. Priesečník laserových línií umožňuje jednoduché zarovnanie a odmeranie. FLS 90 sa dá umiestniť veľmi tesne do rohu. Kontaktné hrany sokla zodpovedajú polohe laserových čiar. Pomocou meracích nástrojov a príp. cieľovej dosky je možné presné zarovnanie s okolitými plochami (roh, stena, a pod.). FLS 90 sa tak dá zarovnať na referenčnú rovinu.

C1

C2

C3

C4

Prevádzkový režim ako podlahový líniový laser

Sokel sa zasunie kontaktnými zubmi nahor pod laserový prístroj. FLS 90 sa jednoducho postaví na značku a zarovná.

D1

C1

Prevádzkový režim ako dlažbový laser

Zásuvný sokel umožňuje presné umiestnenie na hrany dlažby/dosiek. FLS 90 sa dá nasadiť zboku na jednu/viacero dlaždíc. Presunutím sokla s kontaktnými zubmi nadol sa dá FLS 90 nasadiť aj na jednu dlaždicu. Laserové línie tak smerujú presne v smere hrany dlaždice a projektujú tak presné predĺženia línií na podlahu.

D1

D2

D3

D4

D5

Kontrola kalibrácie

Podlahový líniový laser FLS 90 je koncipovaný na stavebné použitie a výrobné priestory opustil v bezchybnom stave a presne nastavený. Tak ako u každého presného nástroja však treba pravidelne kontrolovať kalibráciu. Kontrola by sa mala vykonať pred každým začiatkom prác, najmä vtedy, keď bol prístroj vystavený prudkým otrasom.

D6

Kontrola presnosti uhla 90°:

Kontrola sa vykonáva pomocou cieľovej dosky ZP !

- E1 1. Vyberte meraciu dráhu s minimálnou dĺžkou 10 m.
Na jednom konci dráhy označte bod A na podlahe.
- E2 2. Zarovnajte priesečník laserových čiar na bod A.
- E3 3. Približne v strede dráhy označte na podlahe bod B a na konci bod C.
- 4. Presuňte FLS 90 k bodu B a zamerajte laserovú priamku 1 (L1) znovu na bod C.
- 5. Označte polohu D pravouhle laserovej priamky 2 (L2) na podlahe.

Upozornenie:

Na presnú kontrolu by mali byť vzdialenosti od A po B, B po C a B po D približne rovnaké.

- E4 6. Otočte FLS 90 o 90°, tak aby bola laserová priamka 1 (L1) zameraná na bod D.
- E5 7. Označte polohu E pravouhle laserovej priamky 2 (L2) v najkratšej vzdialenosti od bodu A na podlahe.
- 8. Odmerajte vzdialenosť medzi bodmi A a E.

Dráha medzi bodmi A a C	S	Uhly 90° sú správne kalibrované vtedy, ak je vzdialenosť medzi bodmi A a E nasledovná:
10 m	≤	3,0 mm
20 m	≤	6,0 mm

F

Výmena batérií

Otvorte puzdro batérií (4) v smere šípky. Nové batérie vložte podľa symbolu v priehradke batérií. Taktiež sa môžu použiť vyhovujúce batérie.

Technické údaje:

Typ lasera:	červený diódový laser, impulzový líniový laser, vlnová dĺžka 635 nm
Výstupný výkon :	< 1 mW, trieda lasera 2 podľa IEC 60825-1:2007
Rovnoběžnosť línií :	± 0,3 mm/m
Presnosť uhla 90°:	± 0,3 mm /m
Batérie:	3 x 1,5 V Mignončlánky Alkaline, veľkosť AA, LR6
Životnosť :	ca. 20 hod. (Alkaline)
Rozsah prevádzkovej teploty :	-10 °C až +50 °C
Interval teploty skladovania :	-25 °C až +70 °C

Technické zmeny vyhradené.

* Pri provozu v rozmezí udaného teplotného rozsahu