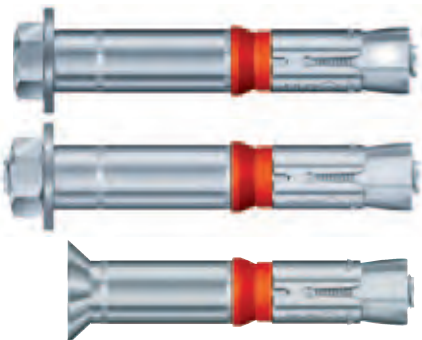


Ťažká rozperná kotva SZ

Pozinkovaná oceľ



Ťažká rozperná kotva SZ-S

Ťažká rozperná kotva SZ-B

Ťažká rozperná kotva SZ-SK



Popis

Ťažká rozperná kotva SZ je určená pre vysoké zaťaženia (ETA, varianta 1) a je vhodná do trhlinového a netrhlinového betónu. Kotva je rýchlo inštalovateľná prievlakovým spôsobom a expanzia nastane doťahnutím skrutky, resp. matice na predpísaný uťahovací moment. Je vyrábaná v troch verziách. So skrutkou so šesťhrannou hlavou (SZ-S), s kónickou hlavou (SZ-B) a so svorníkom s maticou (SZ-SK). Je vhodná na kotvenie v stavebných objektoch, kde sa vyžaduje protipožiarna odolnosť (30-120 min.). Kotva SZ je testovaná na šokové zaťaženie a má bezpečnostný protišokový certifikát

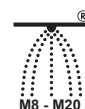
Použitie

Kotva pre vysoké zaťaženia. Kotvenie ocelových konštrukcií, profilov, stĺpov, podpier, regálov, konzol, zábradií, rebríkov a pod., v tlakových aj ťahových zónach betónových konštrukcií.

Rozsah dovoleného zaťaženia:

2,4 kN – 73,8 kN

Pevnostné triedy testovaných betónov: C20/25 – C50/60



Ťažká rozperná kotva SZ



- ➔ Pozinkovaná oceľ
- ➔ Certifikované pre trhlinový a netrhlinový betón

Ťažká rozperná kotva SZ-SK



- ➔ Pozinkovaná oceľ, so zápuštnou hlavou
- ➔ Certifikované pre trhlinový a netrhlinový betón

Označenie	Typ SZ-S		Typ SZ-B		Vŕtany otvor Ø x hĺbka mm	Hĺbka osadenia mm	Dĺžka kotvy		Hr. kotveného prvku t _{fix} mm	Závit	Obsah balenia ks	Hmotnosť balenia kg
	Kód výrobu	Kód výrobu	Typ S mm	Typ B mm								
SZ 10-0	14005301	16005301	10x65	60	65	67	0	M 6	100	3,25		
SZ 10-10	14010301	16010301	10x65	60	75	77	10	M 6	50	1,94		
SZ 10-30	14025301	16025301	10x65	60	95	97	30	M 6	50	2,47		
SZ 10-50	14030301	16030301	10x65	60	115	117	50	M 6	50	2,94		
SZ 10-100	-	16045301	10x65	60	-	167	100	M 6	25	2,05		
SZ 12-0	14105301	16105301	12x80	70	75	80	0	M 8	50	2,93		
SZ 12-10	14110301	16110301	12x80	70	85	90	10	M 8	50	3,31		
SZ 12-30	14125301	16125301	12x80	70	105	110	30	M 8	50	4,10		
SZ 12-50	14130301	16130301	12x80	70	125	130	50	M 8	25	2,47		
SZ 12-100	-	16145301	12x80	70	-	180	100	M 8	25	3,22		
SZ 15-0	14205301	16205301	15x95	85	91	96	0	M 10	25	2,85		
SZ 15-15	14215301	16215301	15x95	85	106	111	15	M 10	25	3,31		
SZ 15-25	14220301	16220301	15x95	85	116	121	25	M 10	25	3,59		
SZ 15-45	14225301	16225301	15x95	85	136	141	45	M 10	25	4,20		
SZ 15-95	14240301	16240301	15x95	85	186	191	95	M 10	25	5,60		
SZ 18-0	14305301	16305301	18x105	95	107	112	0	M 12	20	3,84		
SZ 18-10	14310301	16310301	18x105	95	117	122	10	M 12	20	4,18		
SZ 18-20	14315301	16315301	18x105	95	127	132	20	M 12	20	4,53		
SZ 18-40	14325301	16325301	18x105	95	147	152	40	M 12	20	5,21		
SZ 18-70	14335301	16335301	18x105	95	177	182	70	M 12	20	6,26		
SZ 18-100	-	16340301	18x105	95	-	212	100	M 12	10	3,55		
SZ 24-0	14505301	16505301	24x130	120	130	137	0	M 16	10	4,11		
SZ 24-20	14515301	16515301	24x130	120	150	157	20	M 16	10	4,71		
SZ 24-50	14525301	16525301	24x130	120	180	187	50	M 16	10	5,58		
SZ 24-100	-	16530301	24x130	120	-	237	100	M 16	5	3,49		
SZ 24-0 L	14555301	16555301	24x145	135	150	152	0	M 16	10	4,70		
SZ 24-30 L	14565301	16565301	24x145	135	180	182	30	M 16	10	5,57		
SZ 24-50 L	14575301	16575301	24x145	135	200	202	50	M 16	10	6,20		
SZ 28-10	14610301	16610301	28x160	150	172	181	10	M 20	10	7,76		
SZ 28-30	14615301	16615301	28x160	150	192	201	30	M 20	5	4,35		
SZ 28-60	14625301	16625301	28x160	150	222	231	60	M 20	5	5,02		
SZ 28-100	14630301	16630301	28x160	150	262	271	100	M 20	5	5,88		

Označenie	Kód výrobu	Vŕtany otvor Ø x hĺbka mm	Hĺbka osadenia mm	Dĺžka kotvy mm	Hr. kotveného prvku t _{fix} mm	Závit	Obsah balenia ks	Hmotnosť balenia kg
SZ-SK 10-10	14011801	10 x 65	60	70	10	M 6	50	1,69
SZ-SK 10-25	14021801	10 x 65	60	85	25	M 6	50	2,30
SZ-SK 10-40	14031801	10 x 65	60	100	40	M 6	50	2,58
SZ-SK 12-10	14111801	12 x 80	70	80	10	M 8	50	3,01
SZ-SK 12-25	14121801	12 x 80	70	95	25	M 8	50	3,65
SZ-SK 12-50	14131801	12 x 80	70	120	50	M 8	25	2,33
SZ-SK 15-10	14211801	15 x 95	85	95	10	M 10	25	2,79
SZ-SK 15-25	14221801	15 x 95	85	110	25	M 10	25	3,29
SZ-SK 15-35	14226801	15 x 95	85	120	35	M 10	25	3,55
SZ-SK 15-50	14231801	15 x 95	85	135	50	M 10	25	3,96
SZ-SK 18-20	14316801	18 x 105	95	115	20	M 12	20	3,99
SZ-SK 18-40	14326801	18 x 105	95	135	40	M 12	20	4,62

Ďalšie dĺžky ako aj špeciálne kombinácie na vyžiadanie.



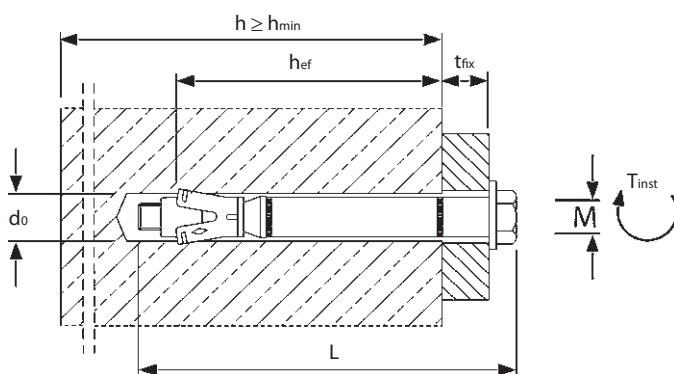
Výňatok z prípustných prevádzkových podmienok ETA-02/0030

Certifikované zaťaženie pre jednotlivú kotvu bez vplyvu osových a okrajových vzdialeností.
Zahrnutý celkový bezpečnostný faktor ETAG 001 (γ_M a γ_F).

Technické parametre	Ťažká rozperná kotva SZ		SZ 10	SZ 12	SZ 15	SZ 18	SZ 24	SZ 24L	SZ 28
			M 6	M 8	M 10	M 12	M 16	M 16	M 20
trhlinový betón									
Medzné zaťaženie v ťahu	C25/30 N_{um}	[kN]	14,5	18,8	30,0	38,8	55,5	79,8	89,4
Medzné zaťaženie v strihu	C25/30 V_{um}	[kN]	22,8	31,9	46,1	84,7	116,6	116,6	171,0
Dovolené certifikované zaťaženie v ťahu	C20/25 cert. N	[kN]	2,4	5,7	7,6	12,3	17,1	21,1	24,0
	C25/30 cert. N	[kN]	2,6	6,3	8,4	13,5	18,9	23,3	26,4
	C30/37 cert. N	[kN]	2,9	7,0	9,3	15,0	20,9	25,8	29,2
	C40/50 cert. N	[kN]	3,4	8,1	10,7	17,3	24,2	29,8	33,8
	C50/60 cert. N	[kN]	3,7	8,9	11,8	19,0	26,6	32,8	37,1
netrhlinový betón									
Dovolené certifikované zaťaženie v ťahu	C20/25 cert. N	[kN]	7,6	9,5	14,3	17,2	24,0	29,6	33,5
	C25/30 cert. N	[kN]	7,6	10,5	15,7	18,9	26,4	32,6	36,9
	C30/37 cert. N	[kN]	7,6	11,6	17,4	21,0	29,3	36,1	40,9
	C40/50 cert. N	[kN]	7,6	13,4	20,1	24,2	33,8	41,7	47,3
	C50/60 cert. N	[kN]	7,6	13,8	21,9	26,6	37,2	45,9	52,0
trhlinový betón / netrhlinový betón									
Dovolené certifikované zaťaženie v strihu SZ-S a SZ-SK	C20/25 cert. V	[kN]	10,1	15,9 / 17,1	20,5 / 27,5	24,5 / 34,3	34,3 / 48,0	42,3 / 59,2	47,9/67,1
	≥ C25/30 cert. V	[kN]	10,1	17,1	22,6 / 27,5	27,0 / 37,8	37,7 / 52,8	46,5 / 65,1	52,7/73,8
Dovolené certifikované zaťaženie v strihu SZ-B	C20/25 cert. V	[kN]	9,1	14,0	20,5 / 20,7	24,5 / 34,3	34,3 / 48,0	42,3 / 52,1	47,9/67,1
	≥ C25/30 cert. V	[kN]	9,1	14,0	20,7	27,0 / 36,1	37,7 / 52,1	46,5 / 52,1	52,7/69,7
Dovolené certifikované ohybové momenty	cert. M	[Nm]	6,9	17,1	34,3	60,0	152,0	152,0	296,6
Osové a okrajové vzdialenosti									
Efektívna hĺbka kotvenia	h_{ef}	[mm]	50	60	71	80	100	115	125
Charakteristická osová vzdialenosť	$s_{cr,N}$	[mm]	150	180	213	240	300	345	375
Charakteristická okrajová vzdialenosť	$c_{cr,N}$	[mm]	75	90	106,5	120	150	172,5	187,5
Minimálna osová vzdialenosť / pre vzdialenosť od okraja c	s_{min}/C	[mm]	50/80	60/100	70/120	80/160	100/180	100/180	125/300
Minimálna okrajová vzdialenosť / pre osovú vzdialenosť s	c_{min}/S	[mm]	50/100	60/120	70/175	80/200	100/220	100/220	180/540
Minimálna hrúbka betónovej dosky	h_{min}	[mm]	100	120	140	160	200	230	250
Parametre montáže									
Priemer vŕtaného otvoru	d_o	[mm]	10	12	15	18	24	24	28
Priemer otvoru v kotvenom materiáli	d_f	[mm]	12	14	17	20	26	26	31
Hĺbka vŕtaného otvoru	h_1	[mm]	65	80	95	105	130	145	160
Ťahovací moment	T_{inst}	[Nm]	15/10 ¹⁾	30/25 ¹⁾	50/55 ¹⁾	80/70 ¹⁾	160	160	280
Rozmer matice (kľúč) SZ (-S, -B)	SW	[mm]	10	13	17	19	24	24	30
Rozmer inbusu SZ-SK	SW _{Hex}	[mm]	4	5	6	8	-	-	-
Min. hrúbka kotveného predmetu SZ-SK	$t_{fix} \geq$	[mm]	8	10	14	18	-	-	-

¹⁾ Ťahovací moment pre typ SZ-SK (so zapustenou hlavou).

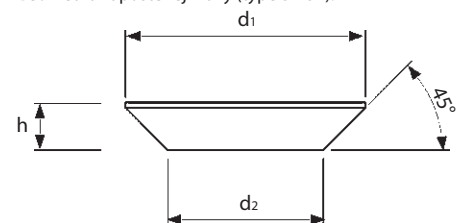
Správny návrh kotvenia je podporený aj programom pre dimenzovanie a je dostupný na CD-ROM, alebo je možné stiahnuť ho na adrese www.allmedia.sk



Rozmery zapustenej hlavy SZ-SK [mm]

	d1	d2	h
SZ-SK 10 M 6	16,5	9,5	3,9
SZ-SK 12 M 8	20,5	11,5	5,0
SZ-SK 15 M 10	24,5	14,5	5,7
SZ-SK 18 M 12	29,5	17,5	6,7

Geometria zapustenej hlavy (type SZ-SK).



Montáž

