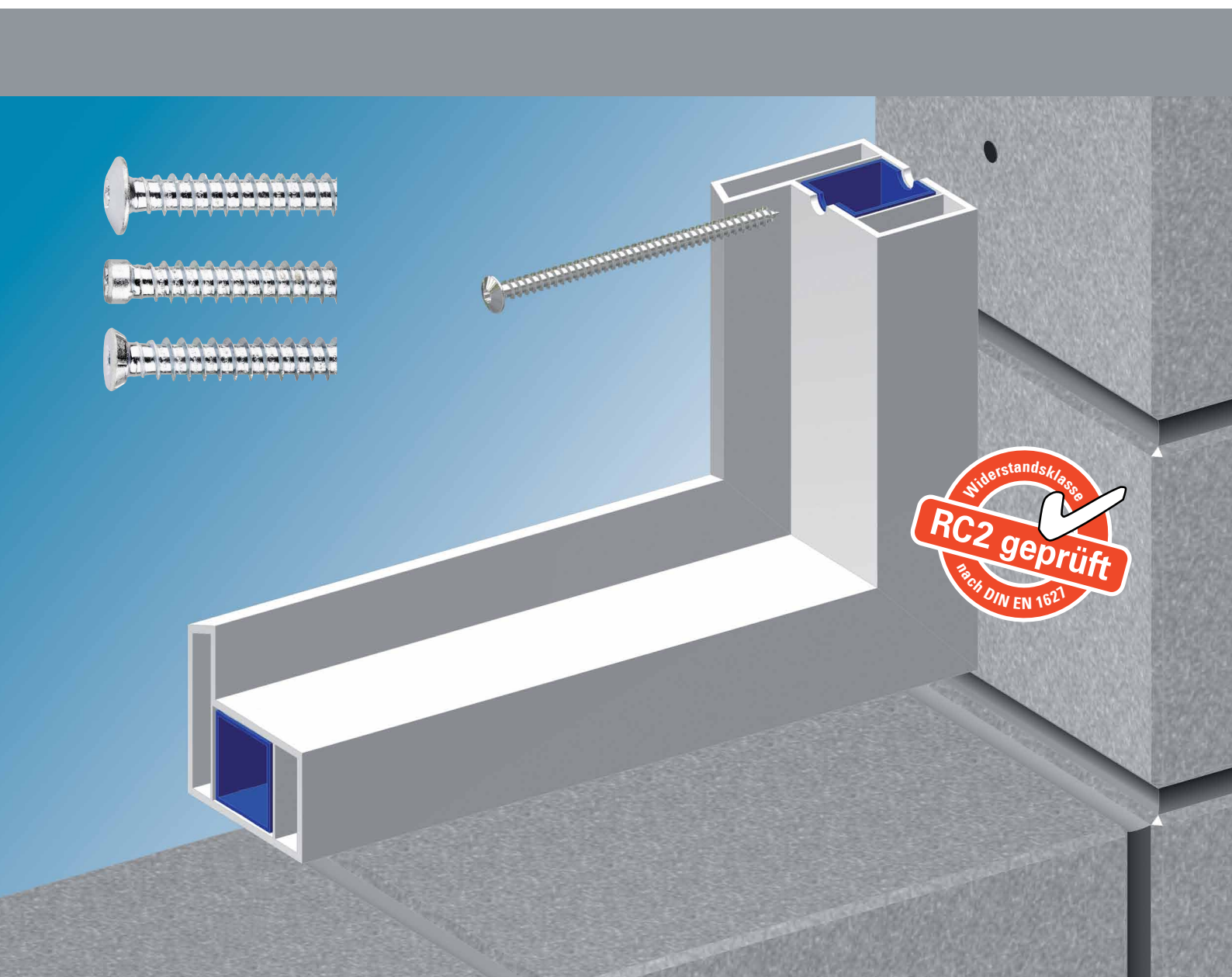


**Montáž okna v ostení pomocou
turbo skrutiek FB**



Montáž

výhody

- jednoduchá a bezpečná montáž rámov k rôznym podkladom
- efektívna prievlaková montáž cez predvrtané okenné rámy
- prenos vysokého namáhania s uchyteníím Torx T30
- dlhšia životnosť bitov
- okamžité zaťaženie bez čakania
- vysoká pevnosť vďaka prispôsobeniu tvaru

použitie

- beznapätová dištančná montáž pre okná a dvere z dreva, PVC, hliníka a drevo/hliníka
- kotvenie rámov okien a dverí
- kotvenie ľahkých oceľových uholníkov JB-D a JB-Wn od SFS intec
- montáž bez dištančných a podporných prvkov

FB upevnenie rámu

- špeciálny závit skrutky FB zaisťuje trvalé kotvenie rámu do betónu prípadne muriva bez hmoždínok
- špeciálny závit, ktorý je smerom k hrotu redukovaný ľahko vniká aj do podkladu ako betón

SFS príklepová vrtačka

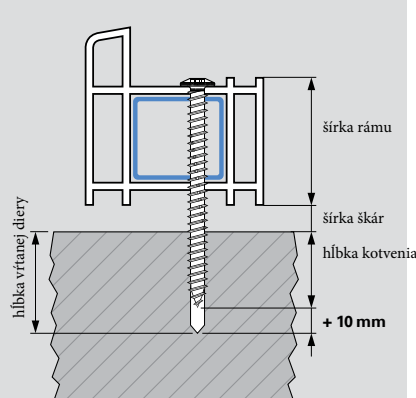
kód objednávky	tovar č.
Ø x GL / AL pohon	
6 x 210 / 150 SDS	952264
6 x 260 / 200 SDS	952266
5 x 310 / 250 cyl. hriadeľ	1128434

GL = celková dĺžka / AL = pracovná dĺžka

SFS Bit

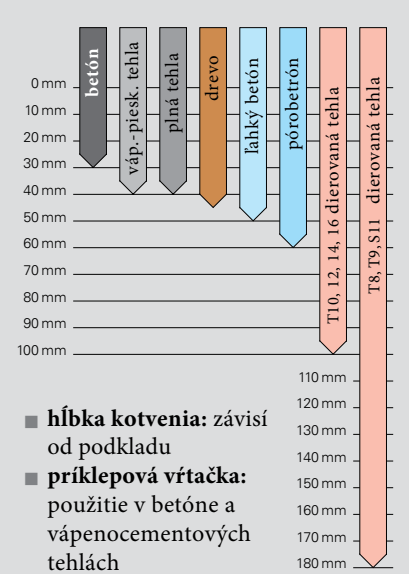
kód objednávky	tovar č.
T30-202 ¼"-6kt L=70 mm	23488

dĺžka skrutky



- **šírka rámu:** variabilná
- **vzdialenosť:** rámu od ostenia 10 - 20 mm
- **hĺbka vrtania:** hĺbka kotvenia + 10 mm

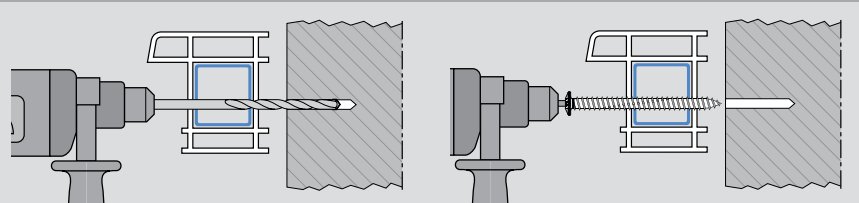
hĺbky kotvenia



Ø vrtu a hĺbka kotvenia v rôznych podkladoch

podklad	Ø vrtu	hĺbka kotvenia	vrtanie bez príklepu	vrtanie s príklepom
betón	6,0 mm	30 mm		x
vápenopiesková t.	6,0 mm	40 mm		x
plná tehla	6,0 mm	40 mm	x	
drevo	6,0 mm	45 mm	x	
pemza	6,0 mm	50 mm	x	
pórobetón	bez predvrtania	60 mm	-	
dierovaná tehla	5,0 mm	100 mm	x	
dierovaná tehla	5,0 mm	180 mm	x	

Montáž



- vložte a vycentrujte rám okna
- cez predvrtané diery v ráme vyvrtajte diery do podkladu
- pozor na Ø a hĺbku vyvrtaného otvoru
- FB skrutkou pripevnite rám do ostenia
- na FB skrutky nasadte krytky

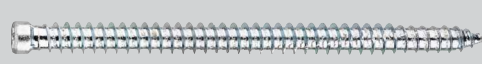
Výrobný program rámové skrutky FB

Typ FK



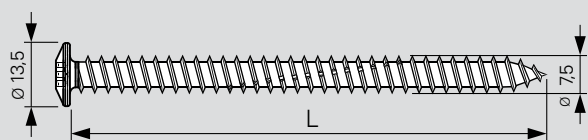
Typ / kód objednávky	Ø mm	L mm	artikel č.
FB-FK-T30	7,5	42	1117989
FB-FK-T30	7,5	62	1117987
FB-FK-T30	7,5	72	1115791
FB-FK-T30	7,5	82	1115795
FB-FK-T30	7,5	92	1117985
FB-FK-T30	7,5	102	1117984
FB-FK-T30	7,5	112	1117982
FB-FK-T30	7,5	122	1115797
FB-FK-T30	7,5	132	1089936
FB-FK-T30	7,5	152	1115545
FB-FK-T30	7,5	182	1115546
FB-FK-T30	7,5	212	1117981
FB-FK-T30	extra dlhé	300	1175443

Typ ZK

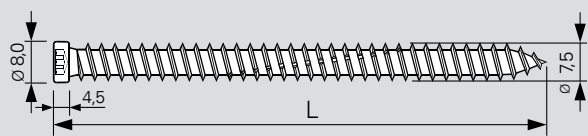


Typ / kód objednávky	Ø mm	L mm	artikel č.
FB-ZK-T30	7,5	42	533628
FB-ZK-T30	7,5	62	533630
FB-ZK-T30	7,5	72	533631
FB-ZK-T30	7,5	82	533633
FB-ZK-T30	7,5	92	533634
FB-ZK-T30	7,5	102	533635
FB-ZK-T30	7,5	112	533636
FB-ZK-T30	7,5	122	533637
FB-ZK-T30	7,5	132	533641
FB-ZK-T30	7,5	152	533647
FB-ZK-T30	7,5	182	533648
FB-ZK-T30	7,5	212	533649

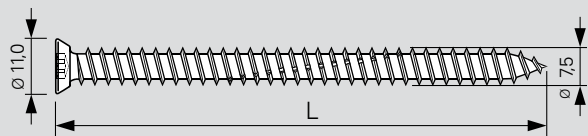
Technické informácie



FB-FK plochá hlava, Torx T30
bez použitia krytky



FB-ZK cylindrická hlava, Torx T30



FB-SK zapustená hlava, Torx T30

materiál	tvrdená oceľ s vysokým obsahom uhlíka
povrch	biela pozinkovaná
krytka	farby RAL (iba FB-SK)
balenie	krabička 100 ks
montáž	elektrický alebo pneumatický skrutkovač, rýchlosť 700 ot./min., výkon nad 500W
na požiadanie	aj výroby na mieru

Typ SK



Typ / kód objednávky	Ø mm	L mm	artikel č.
FB-SK-T30	7,5	42	713339
FB-SK-T30	7,5	62	713341
FB-SK-T30	7,5	72	713343
FB-SK-T30	7,5	82	713344
FB-SK-T30	7,5	92	713345
FB-SK-T30	7,5	102	713346
FB-SK-T30	7,5	112	713348
FB-SK-T30	7,5	122	713349
FB-SK-T30	7,5	132	713351
FB-SK-T30	7,5	152	713352
FB-SK-T30	7,5	182	713355
FB-SK-T30	7,5	212	713356

krytky

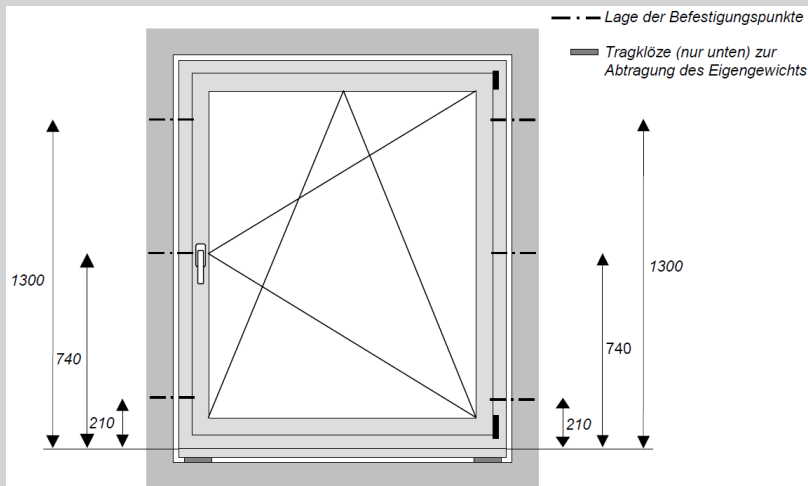
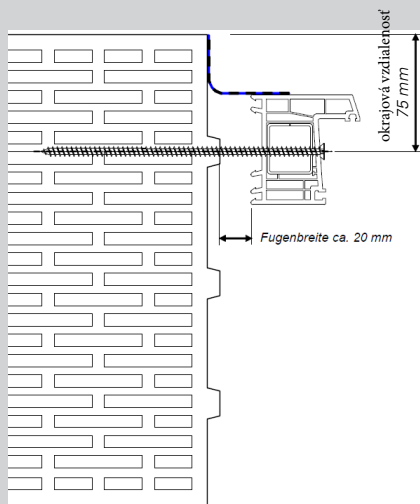
dostupné len pre typ SK

kód objednávky	farba	RAL	artikel č.
CC-FB-9010	biela	RAL 9010	283394
CC-FB-1015	béžová	RAL 1015	633956
CC-FB-7035	šedá	RAL 7035	935450
CC-FB-8014	gaštan	RAL 8014	633957
CC-FB-9005	čierna	RAL 9005	839147



protokol č. 105 358 1

test komponentov s rámovými skrutkami bez hmoždínek na ukotvenie okien ku konštrukcii bez bočnej podpory a rozperných prvkov.



Nastavenie parametrov skúšky

- HLZ-T12 - 300 (10DF)
- otvor v stene 1270 x 1520 mm
- veľkosť okna 1230 x 1480 mm
- celoobvodový spoj 20 mm
- vertikálny prenos zaťaženia s podpornými prvkami
- horizontálny a pravouhlý prenos zaťaženia pomocou rámovej skrutky
- okrajová vzdialenosť 75mm
- farba okien hnedá
- stavebná hĺbka 70mm
- vystužená oceľ 1,5mm
- izolačné trojsklo
- hmotnosť krídla 57,5 kg

Úspešne realizované skúšky



- ✓ simulované použitie s 10 000 opakovaniami podľa DIN 1191
- ✓ bezpečnostná skúška s $\pm 3'000$ PA podľa DIN EN 12211
- ✓ simulácia neplánovaného použitia nárazom kyvadla skúška podľa DIN EN 13049, s výškou pádu 700m
- ✓ správanie pri dodatočnom zaťažení až 600 N na otvorenom krídle podľa DIN EN 14608
- ✓ statický tlak a ťah $\pm 2'000$ PA podľa DIN EN 12211
- ✓ tlak - ťah striedavé zaťaženie $\pm 1'000$ Pa podľa DIN EN 12211
- ✓ 10 extrémnych teplotných zaťažení klimou v zime aj lete

Viac informácií o montáži rámu.

Ak potrebujete podrobné informácie o rozsahu použitia alebo technických špecifikáciách zavolajte nám. Radi vám pomôžeme!

Poradenstvo a predaj

SFS intec GmbH
FasteningSystems
In den Schwarzwiesen 2
DE-61440 Oberursel

T +49 6171 70020
F +49 6171 700232
de.oberursel@sfsintec.biz
www.sfsintec.biz/de

SFS intec
Turn ideas into reality.