



Technický list výrobku

DOWSIL™ 3362 Tmel na izolačné sklá

VLASTNOSTI A VÝHODY

- Pri správnom použití spĺňajú vyrobené dvojito lepené tabule izolačného skla požiadavky EN1279 a CEKAL
- Výborná príľnavosť ku širokej škále povrchov vrátane povlakových a reflexných skiel, ku hliníkovým a oceľovým distančným rámečkom a rôznym plastom
- Štrukturálne využitie ako sekundárny tmel pre izolačné sklá určené pre štrukturálne zasklenie
- CE značenie podľa ETAG 002 spĺňa požiadavky na tmel podľa EN 1279, časť 4 a 6, a podľa EN 13022
- Nízka absorpcia vody
- Skvelá tepelná stabilita: -50°C až 150°C
- Vysoké hodnoty mechanických vlastností – vysoký modulus
- Nekorozívne vytvrdzovanie
- Rýchly čas vytvrdzovania
- Vysoká odolnosť voči pôsobeniu ozónu, UV žiareniu
- Stabilná viskozita zložiek A a B, nie je potrebné vyhrievanie
- Dostupné rôzne odtiene šedej farby (pozri našu kartu farieb)

Dvojsložkový silikónový tmel určený na použitie ako sekundárny tmel v izolačných sklách

APLIKÁCIA

- DOWSIL™ 3362 tmel na izolačné sklá je určený na použitie ako sekundárny tmel v dvojito lepených izolačných sklách.
- Vďaka svojim skvelým vlastnostiam je tento produkt obzvlášť vhodný pre nasledujúce aplikácie:
 - Izolačné sklá pre obytné a komerčné použitie
 - Izolačné sklá s vysokou expozíciou UV žiareniu (voľné okraje, skleníky atď.).
 - Izolačné sklá so špeciálnymi druhmi skla.
 - Izolačné sklá a prostredie s vysokými teplotami alebo vlhkosťou.
 - Izolačné sklá v chladných klimatických podmienkach.
 - Izolačné sklá používané v štrukturálnom zasklievaní.

TYPICKÉ VLASTNOSTI

Pre tvorcov špecifikácií: Tieto hodnoty nie sú určené pre prípravu špecifikácií.

CTM ¹	Vlastnosť	Jednotka	Hodnota
DOWSIL™ 3362 Báza: v dodanej forme			
	Farba a konzistencia		Viskózna biela pasta
	Merná hmotnosť	g/ml	1.32
	Viskozita	Pa.s	52.5
DOWSIL™ 3362 Katalyzátor: v dodanej forme			
	Farba a konzistencia		Číra / čierna / šedá pasta
	Merná hmotnosť	g/ml	
	- HV		1.05
	- HV/GER		1.05
	Viskozita	Pa.s	
	- HV		3.5
	- HV/GER		7.5
Po zmiešaní			
	Farba a konzistencia		Biela / čierna / šedá hladká pasta
	Pracovný čas (23°C, 50% R.H.)	minúty	5 až 10
	Tvorba kože (23°C, 50% R.H.)	minúty	35 až 45
	Merná hmotnosť	g/ml	1.30
	Korózia		nekorozívny

ISO 8339	Pevnosť v ťahu	MPa	0.89
ASTM D0412	Pevnosť v strihu	kN/m	6.0
CTM¹	Vlastnosť		Jednotka
ISO 8339	Predĺženie pri pretiahnutí	%	90
EN 1279-6	Tvrdosť	Shore A	41
ETAG 002	Projektové zaťaženie v ťahu	MPa	0.14
	Projektové zaťaženie v dynamickom strihu	MPa	0.11
	Elastický modulus v ťahu alebo tlaku	MPa	2.4
EN 1279-4 Príloha C	Priepustnosť vodných pár (film 2.0 mm)	g/m ² /24h	15.4
DIN 52612 677	Tepelná vodivosť	W/(m.K)	0.27
	E-Modulus 100%	MPa	0.35

Prezentované dáta boli získané na nepigmentovanom výrobku.

¹ ISO: International Standardization Organization

ASTM: American Society for Testing and Materials

EN: European Norm

DIN: Deutsche Industrie Norm

² Pozri našu kartu farieb

POPIS

DOWSIL 3362 Tmel na izolační skla bol extenzívne testovaný s rôznymi typmi skiel a v rôznych podmienkach (priepustnosť vzduchu, plynov atď.)

TECHNICKÉ ŠPECIFIKÁCIE

A NORMY

CE značka podľa ETAG 002 vyhovuje požiadavkám EN 1279 časť 4 a 6 a EN 13022.

SNJF VI-VEC



So správne vyrobenými dvojito lepenými izolačnými sklami plnenými plynom je možné splniť požiadavky EN1279 časť 3. Všeobecne sa však pre túto aplikáciu odporúča tmel DOWSIL 3363 tmel na izolačné sklá.

NÁVOD NA POUŽITIE

Pokyny na miešanie

a dávkovanie

na dosiahnutie optimálnych vlastností musí byť DOWSIL 3362 zmiešaný v hmotnostnom pomere 10:1 báza ku katalyzátoru, alebo v ekvivalentnom objemovom pomere 8:1. Pri tomto miešacom pomere tmel obvykle vykazuje dobu spracovateľnosti 5-10 minút a umožňuje manipuláciu s izolačnými sklami do dvoch hodín. Drobné odchýlky v miešacom pomere sú tolerované, ale nesmú prekročiť 11:1 až 9:1 hmotnostných dielov alebo 8.8:1 až 7,2 objemových dielov, aby boli dosiahnuté minimálne vlastnosti.

Tmel je kompatibilný s väčšinou neutrálne vytvrdzujúcich stavebných tmelov DOWSIL™. Pre ďalšie informácie sa obráťte na naše technické oddelenie.

Pre dosiahnutie najlepších fyzikálnych vlastností tmelu DOWSIL 3362 sa odporúča dokonalé zmiešanie bázy a tvrdnúcej zložky za použitia vzduchotesného miešacieho zariadenia na väčšine komerčne

dostupných dávkovacích strojoch pre dvojzložkové silikóny.

Výber katalyzátora

Pre DOWSIL 3362 tmel na izolačné sklá sú dostupné rôzne katalyzátory:

- DOWSIL™ 3362 HV katalyzátor je stredne viskózna pasta s rýchlym vytvrdzovaním, ktorá je vhodná pre zariadenie meter mix používajúce tlakovú nádobu alebo prítlačnú dosku pre katalyzátor.
- DOWSIL™ 3362 HV/GER katalyzátor je viskózna pasta s rýchlym vytvrdzovaním a je vhodná pre zariadenia meter mix používajúce prítlačnú dosku pre katalyzátor.

Čistenie zariadenia

Ak sa zariadenia nepoužíva, odporúča sa prepláchnuť ho buď nekatalyzovanou bázou, alebo vhodným rozpúšťadlom – napr. DOWSIL™ 3522 koncentrovaným čistiacim rozpúšťadlom. Ak už k vytvrdnutiu tmelu v zariadení prišlo, odporúča sa zariadenie vyplachovať počas potrebnej doby rozpúšťadlom DOWSIL™ 3522. Toto

rozpušťaadlo rozpustí vytvrdnutý silikón a zabezpečí optimálne vyčistenie.

TECHNICKÁ PODPORA

Dow poskytuje rozsiahlu technickú podporu ako súčasť podpory zákazníkov pre zaistenie optimálnych vlastností návrhu izolačných skiel. Toto zahŕňa odporúčanie dávkovacích zariadení, rovnako ako testovanie kompatibility tmelov s Vami vybranými komponentami izolačných skiel. Pre štrukturálne zasklievanie musí byť návrh projektu skontrolovaný pre každý projekt zvlášť našimi pracovníkmi technickej podpory.

**BEZPEČNOSTNÉ OPATRENIA
POTREBNÉ BEZPEČNOSTNÉ
INFORMÁCIE O PRODUKTE NIE SÚ
SÚČASŤOU TOHTO DOKUMENTU.
PRED MANIPULÁCIOU SI PREČÍTAJTE
BEZPEČNOSTNÝ LIST VÝROBKU A
INFORMÁCIE O BEZPEČNOM
POUŽITÍ A FYZICKÝCH A
ZDRAVOTNÝCH RIZIKÁCH NA
ETIKETE VÝROBKU. BEZPEČNOSTNÝ
LIST VÝROBKU JE DOSTUPNÝ NA
STRÁNKE DOW
WWW.CONSUMER.DOW.COM
ALEBO U VÁŠHO OBCHODNÉHO
ZÁSTUPCU ALEBO NA TELEFÓNE
ZÁKAZNICKEJ PODPORY.**

DOBA POUŽITIA A SKLADOVANIE

Pri skladovaní do 30°C v originálnom neotvorenom obale má tmel DOWSIL 3362 katalyzátor dobu použiteľnosti 14 mesiacov od dátumu výroby.

Pri skladovaní do 30°C v originálnom neotvorenom obale má tmel DOWSIL

3362 báza dobu použiteľnosti 14 mesiacov od dátumu výroby.

INFORMÁCIA O BALENÍ

Nevyžaduje sa použitie rovnakého čísla šarže pre bázu a katalyzátor.

DOWSIL 3362 báza je dostupná v 250 kg sudoch a 20 l vedrách. DOWSIL 3362 katalyzátor je dostupný v 25 kg vedrách. Okrem čierneho a bieleho je katalyzátor dostupný v širokej škále šedých odtieňov. Zákazkové farby môžu byť dostupné na vyžiadanie.

OBMEDZENIE POUŽITIA

Tento produkt nebol testovaný ani vyvinutý ako vhodný pre medicínske alebo farmaceutické použitie.

DOWSIL 3362 tmel na izolačné sklá sa neodporúča na štrukturálne lepenie skiel na kovové rámy. Pre túto aplikáciu sa odporúča DOWSIL™ 993 štrukturálny tmel.

Pre presné odporúčanie na zasklievanie sa, prosím, obráťte na Dow.

INFORMÁCIE O ÚČINKOCH NA ZDRAVIE A ŽIVOTNÉ PROSTREDIE

Na podporu potrieb zákazníkov o bezpečnosti produktu ponúka Dow v každom regióne rozsiahlu organizáciu správy výrobkov a kolektív špecialistov bezpečnosti výrobkov a právnej zhody.

Pre ďalšie informácie navštívte, prosím, našu internetovú stránku, www.consumer.dow.com alebo

kontaktujte svojho miestneho zástupcu Dow.

INFORMÁCIE O OBMEDZENEJ ZÁRUKU – ČÍTAJTE, PROSÍM, POZORNE

Nižšie uvedené informácie sú uvedené v dobrej viere a sú považované za správne. Pretože podmienky alebo metódy použitia našich výrobkov sú mimo našej kontroly, tieto informácie nie sú určené ako náhrada za skúšky urobené zákazníkom za účelom zistenia, či sú naše výrobky bezpečné, efektívne a úplne vyhovujú zamýšľanému použitiu. Odporúčané použitie nesmie podnetom k porušeniu akýchkoľvek patentov. Jedinou zárukou Dow je, že naše výrobky spĺňajú predajné špecifikácie v okamihu expedície.

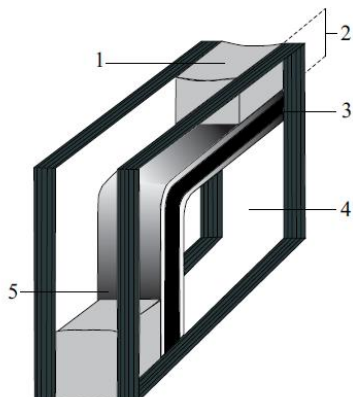
Vaša výlučná náhrada za porušenie takýchto záruk je obmedzená na náhradu nákupnej ceny alebo výmenu každého výrobku, ktorý sa ukáže byť iný, ako je zaručené.

**V PLNOM ROZSAHU POVOLENOM
ZÁKONOM, SA DOW OBZVLÁŠŤ
ZRIEKA AKÝCHKOĽVEK ĎALŠÍCH
VYSLOVENÝCH ALEBO
PREDPOKLADANÝCH ZÁRUK
OBCHODOVATEĽNOSTI ALEBO
VHODNOSTI PRE URČITÉ ÚČELY.**

**DOW ODMIETA ZODPOVEDNOSŤ ZA
AKÉKOL'VEK NÁHODNÉ ALEBO
NÁSLEDNÉ ŠKODY.**

www.consumer.dow.com

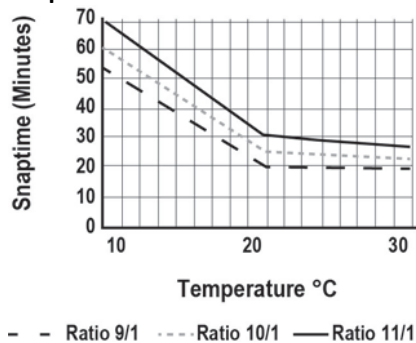
Obr. 1: Typický řez dvojité tmeleným izolačním sklem



Legenda:

1. Sekundární tmel (DOWSIL™ 3362 Tmel na izolační skla)
2. Sekundární tmel – hloubka tmelení
3. Primární tmel – Polyisobutylem
4. Sklo
5. Distanční rámeček

Obr. 2 DOWSIL™ 3362 Tmel na izolační skla – vývoj pracovního času s teplotou



Obr. 3 DOWSIL™ 3362 Tmel na izolační skla – vývoj tvorby slupky s teplotou

